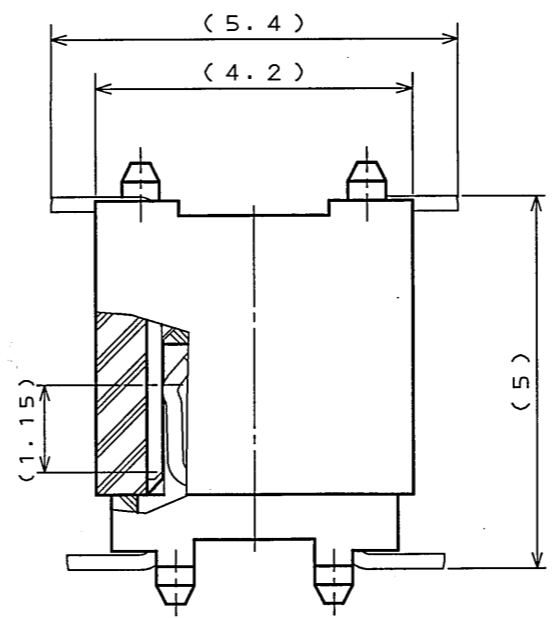
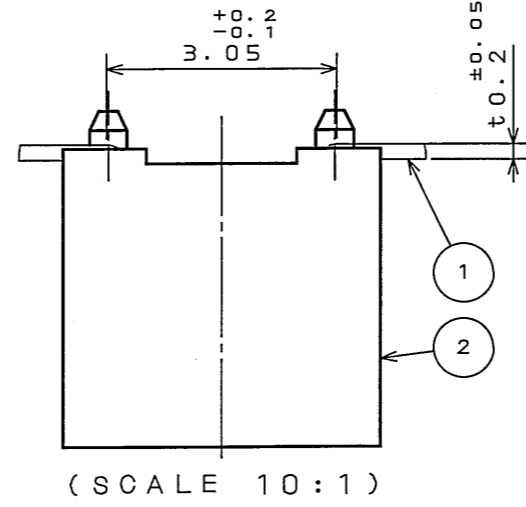
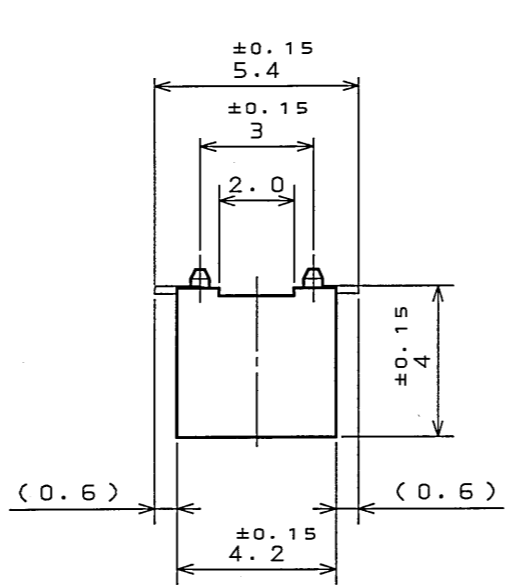
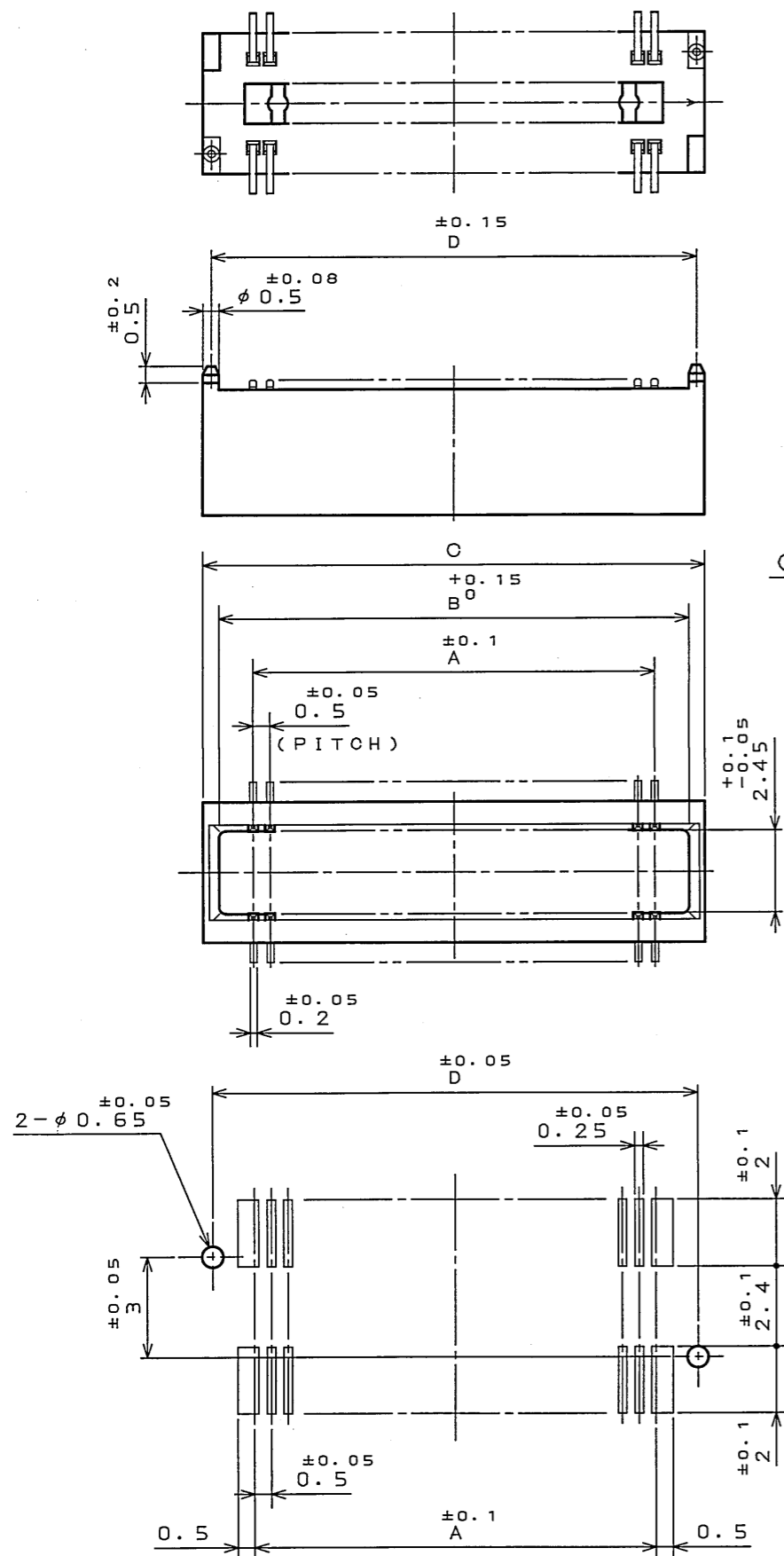


L9E001RS  
(ON ENIMVHD) 台架図

版数 REV.	年月日 DATE	DCN NO.	変更内容 DESCRIPTION	製図 DR.	担当 CHK.	査閲 APPD.	承認 APPD.



MATED CONDITION (REF.)  
(SCALE 10:1)

TABLE 1

NO. OF CONTACTS(N)	A	B	C	D
30	7.0	9.0	10.0	9.5
40	9.5	11.5	12.5	12.0
50	12.0	14.0	15.0	14.5
60	14.5	16.5	17.5	17.0
70	17.0	19.0	20.0	19.5
80	19.5	21.5	22.5	22.0
120	29.5	31.5	32.5	32.0
160	39.5	41.5	42.5	42.0

TABLE 2

FINISH	CONTACT AREA	TERMINAL AREA
N 1	GOLD(0.1μm MIN) OVER NICKEL	GOLD FLASH OVER NICKEL

NOTE 1. COPLANARITY IS AS PER APPLICABLE SPECIFICATION.

注1. 端子の振れ規定は適用仕様書による。

APPLICABLE P.C.B. DIMENSION (REF.)  
(CONNECTOR MOUNTING SIDE)

2	INSULATOR	1	GLASS FILLED PPS	UL94V-0 COLOR: BLACK
1	CONTACT	TABLE 1	PHOSPHOR BRONZE	TABLE 2
符号 NO.	名称 DESCRIPTION	個数 QTY.	材料 MATERIAL	仕上 FINISH
仕様書 (SPECIFICATION)	JACS-1385-*	第1版 (ORIGINAL DATE)	4.Dec.2003	備考 REMARKS
公差 (GENERAL TOLERANCE)		製図 DR.	M.TANAKA	 JAPAN AVIATION ELECTRONICS INDUSTRY, LTD.
寸法 (DIMENSION)	角度 (ANGLES)	担当 CHK.	T.SHIODA	
. ±0.8	° ±	査閲 APPD.	<i>K. Kawada</i>	
.X ±0.4	°X ±	承認 APPD.	<i>S. Kashinaga</i>	
.XX ±0.1		名称 (TITLE)	WR-*PB-VF50-N1	図面番号 (DRAWING NO.)
.XXX ±		重量 (WEIGHT)		SJ100361

LEAD FREE この製品は鉛フリー品です

JAE CONNECTOR DIV. PROPRIETARY.  
COPYRIGHT (C) 2003. JAPAN AVIATION ELECTRONICS INDUSTRY, LTD.

DOF-0-212E(03.08)

