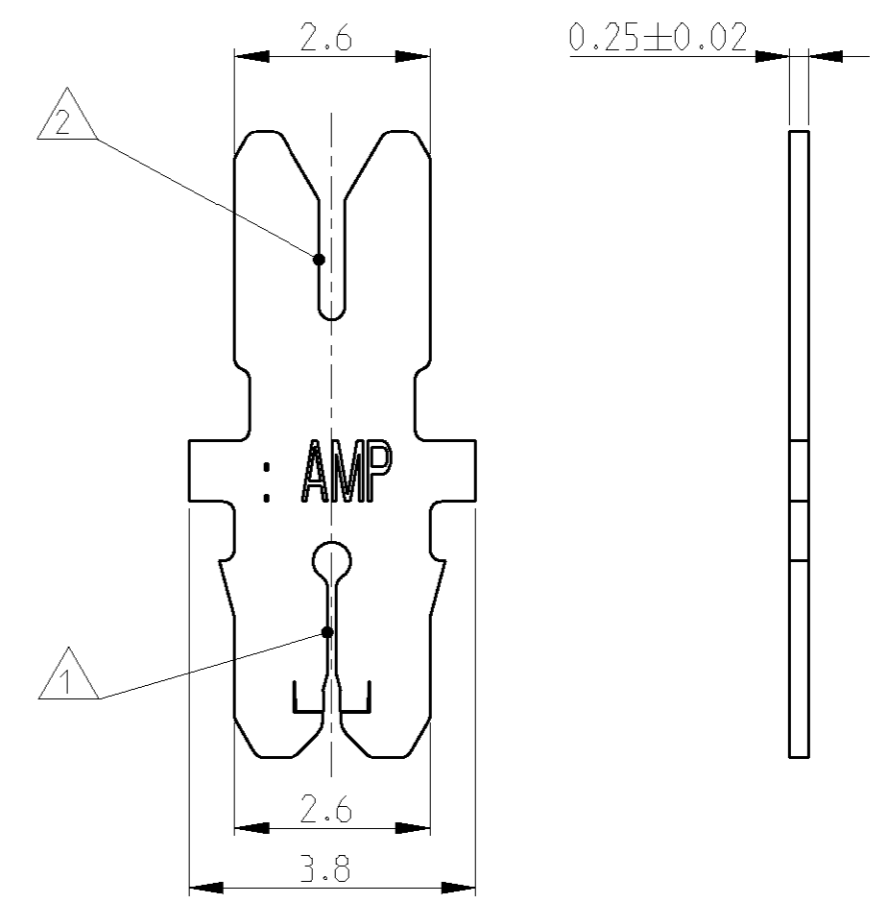
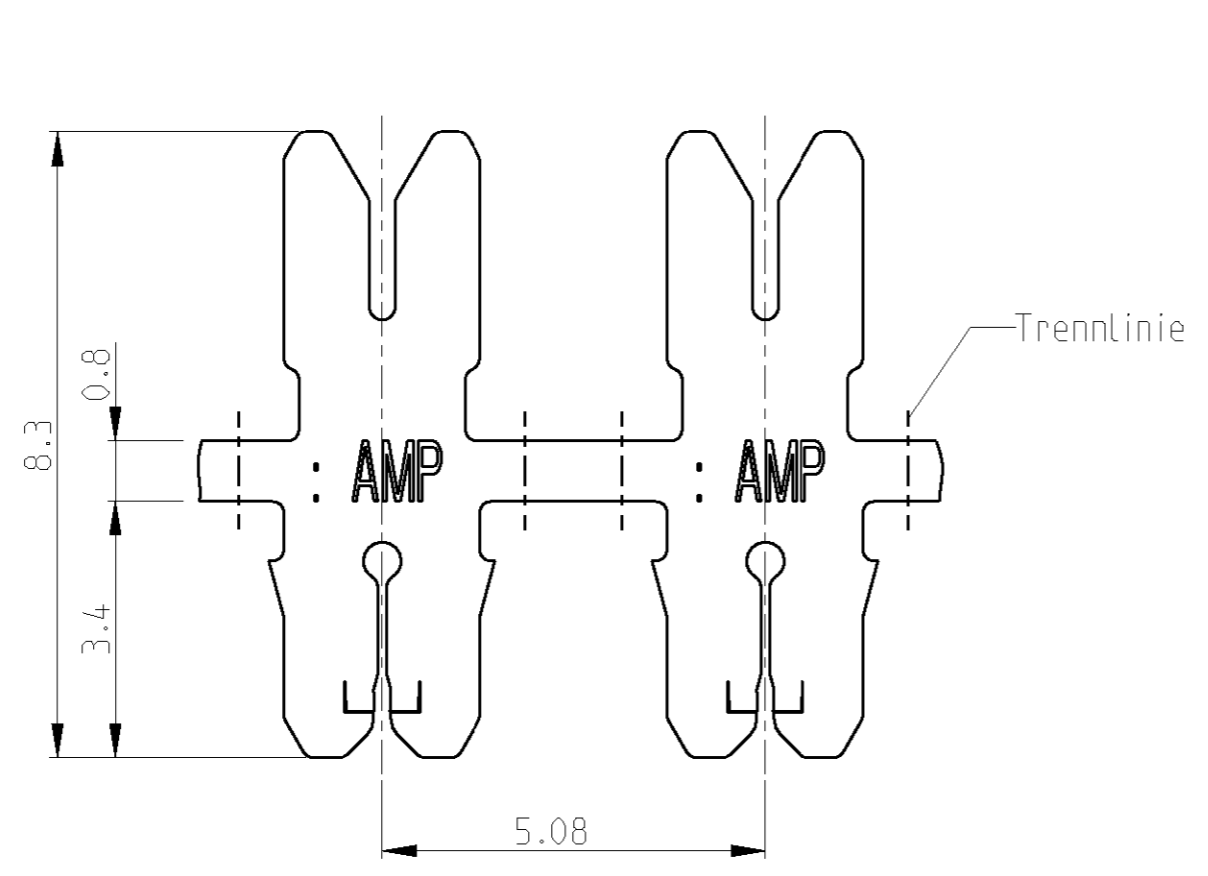


THIS DRAWING IS UNPUBLISHED. RELEASED FOR PUBLICATION
 © COPYRIGHT 1996 BY TYCO ELECTRONICS CORPORATION. ALL RIGHTS RESERVED.

LOC	DIST	REVISIONS				
P	LTR	DESCRIPTION	DATE	DWN	APVD	
A1	-	Maß 8.3 war 8.5, Maß 3.4 war 3.5	05.03.97	Schwan	PL	
A2	-	Text bei Note 3 geändert	27MAY1997	ATZM	PL	
A3	-	Text bei Note 2 und 3 erweitert.	13AUG2003	Ba.	PL.	



- 1 geeignet für Kupferlackdraht $\varnothing 0.18...0.25\text{mm}$
- 2 geeignet für 7-adrige Litze 0.35mm^2
(nach Datenblatt Gebauer und Grillner K 929 D10)
- 3 Anlieferungszustand: Kontakte fortlaufend mit Papierzwischenlage auf Kunststoffspule aufgewickelt. Splice-Stellen nicht miteinander verbunden

969 112-1	-	-	DUAL ID-KONTAKT	CuNiSiMg	blank
Bestell-Nr.	POS.	STÜCK	BENENNUNG EINZELTEIL	WERKSTOFF	OBERFLÄCHE
<small>THIS DRAWING IS A CONTROLLED DOCUMENT FOR TYCO ELECTRONICS CORPORATION IT IS SUBJECT TO CHANGE AND THE CONTROLLING ENGINEERING ORGANIZATION SHOULD BE CONTACTED FOR THE LATEST REVISION.</small>			DWN R.Schwan 19.12.96	tyco Electronics tyco Electronics AMP GmbH D - 64625 Bensheim	
DIMENSIONS: mm 			TOLERANCES UNLESS OTHERWISE SPECIFIED: 1 PL ±0.13 2 LC ± 3 PL ± ANGLER ±1°	NAME: DUAL ID-KONTAKT - -	
MATERIAL -			FINISH -	PRODUCT SPEC - APPLICATION SPEC - WEIGHT -	SIZE A3 CAGE CODE 00779 DRAWING NO C-969112 RESTRICTED TO -
CUSTOMER DRAWING				SCALE 10:1	SHEET 1 OF 1 REV A3