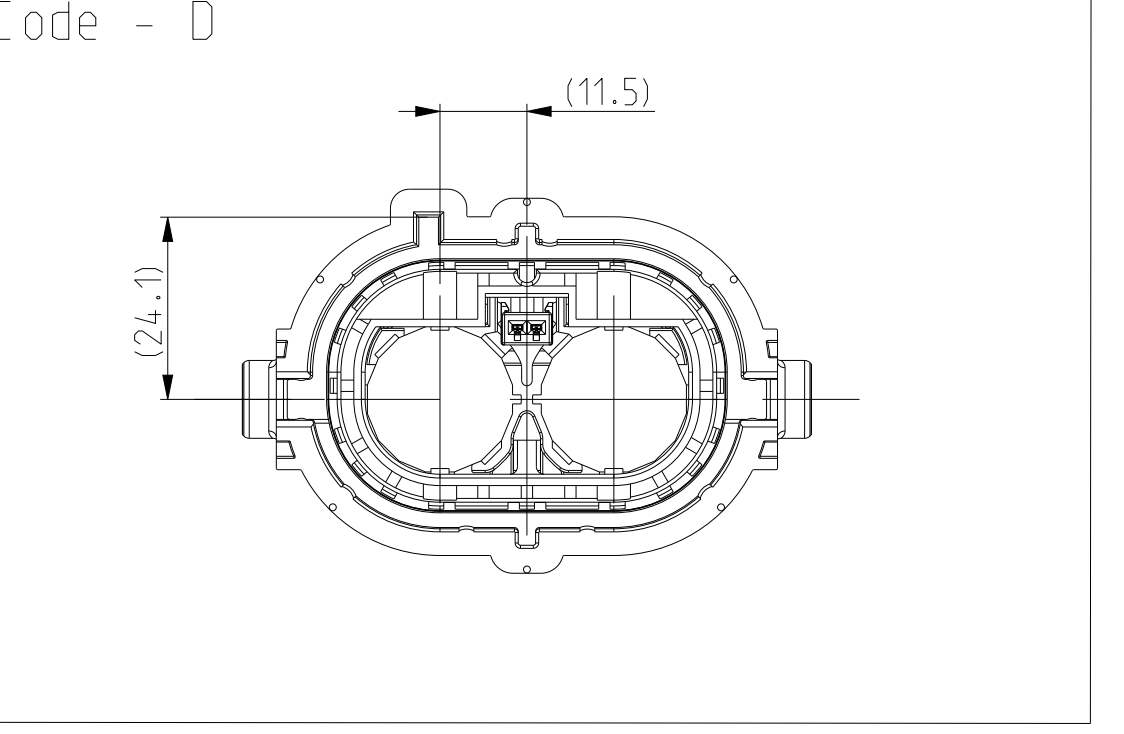
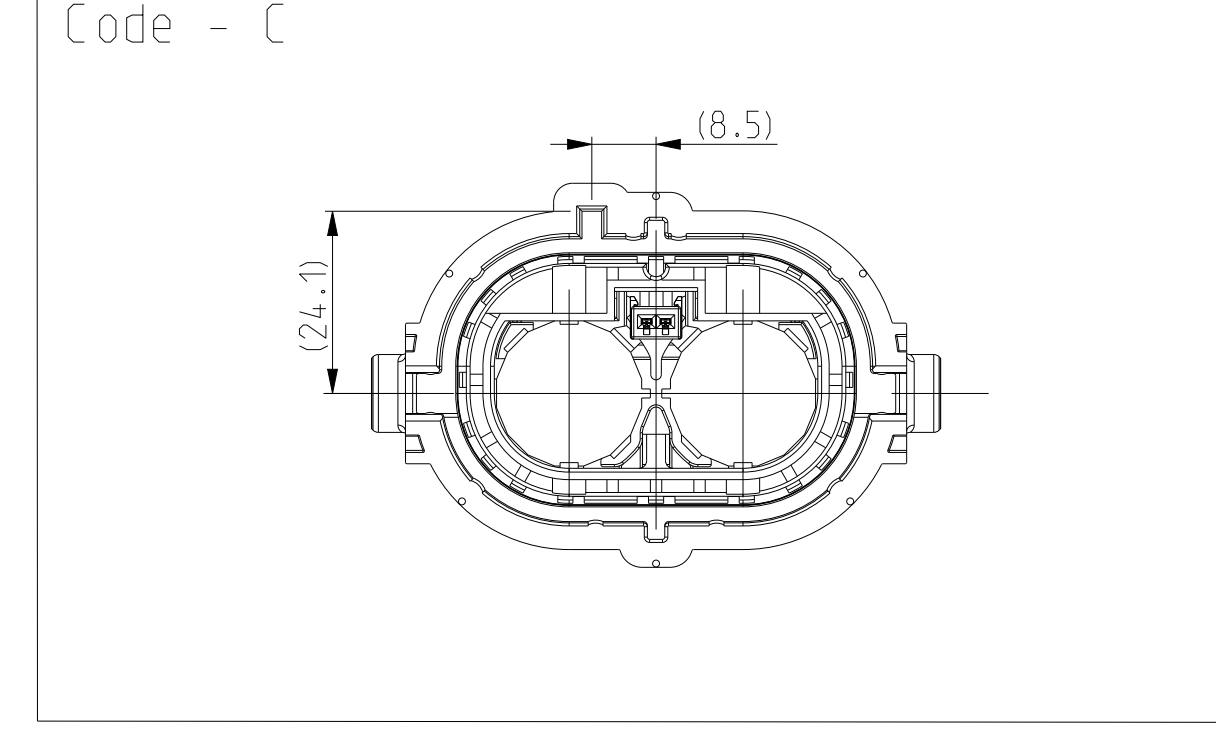
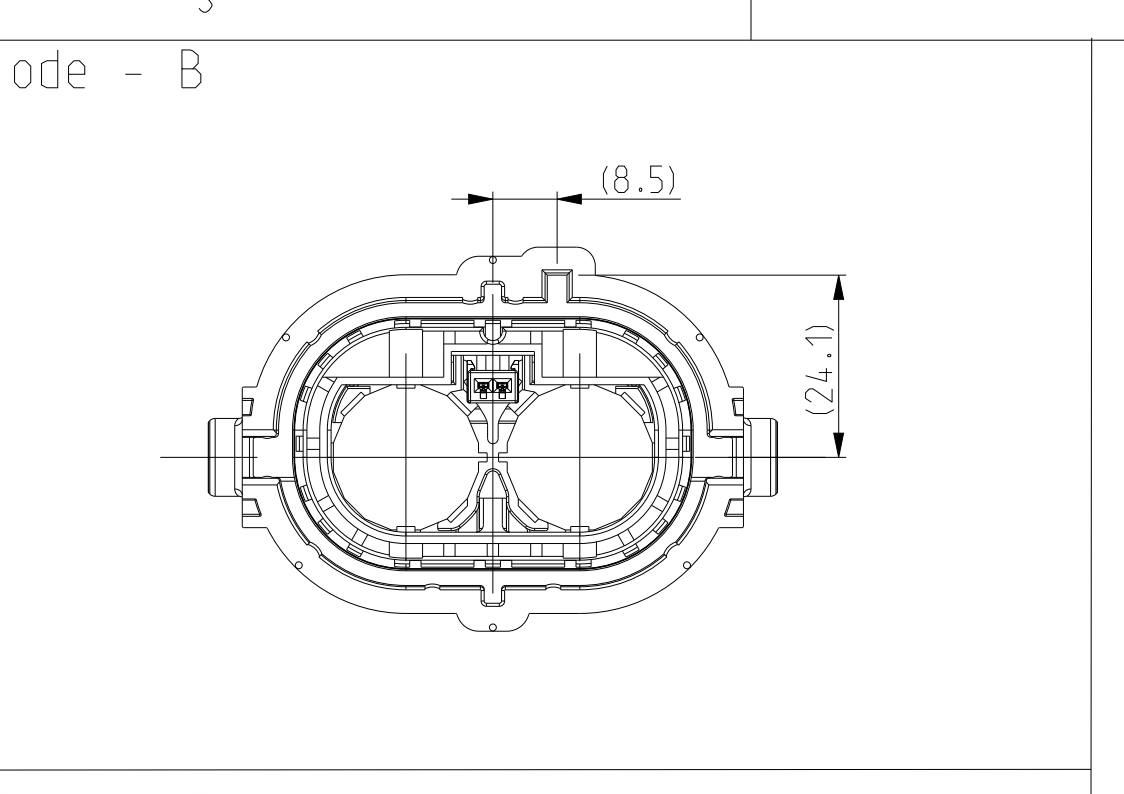
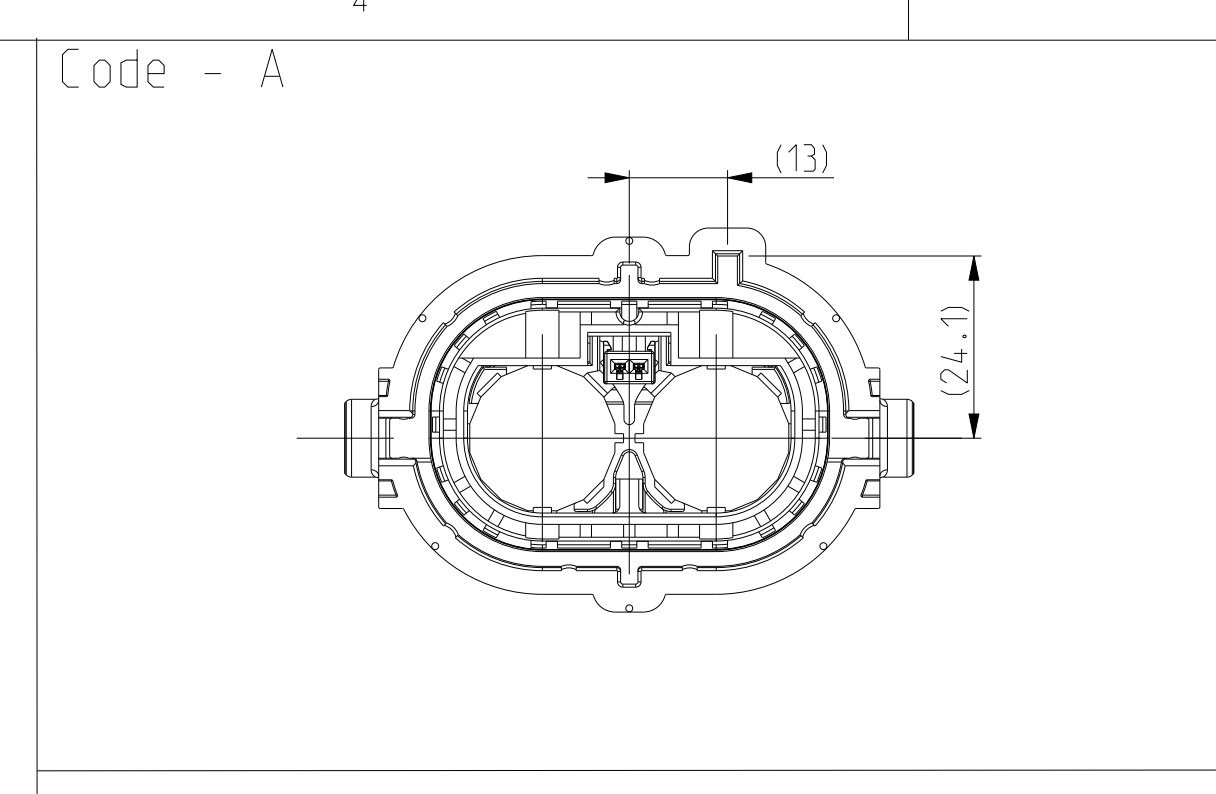
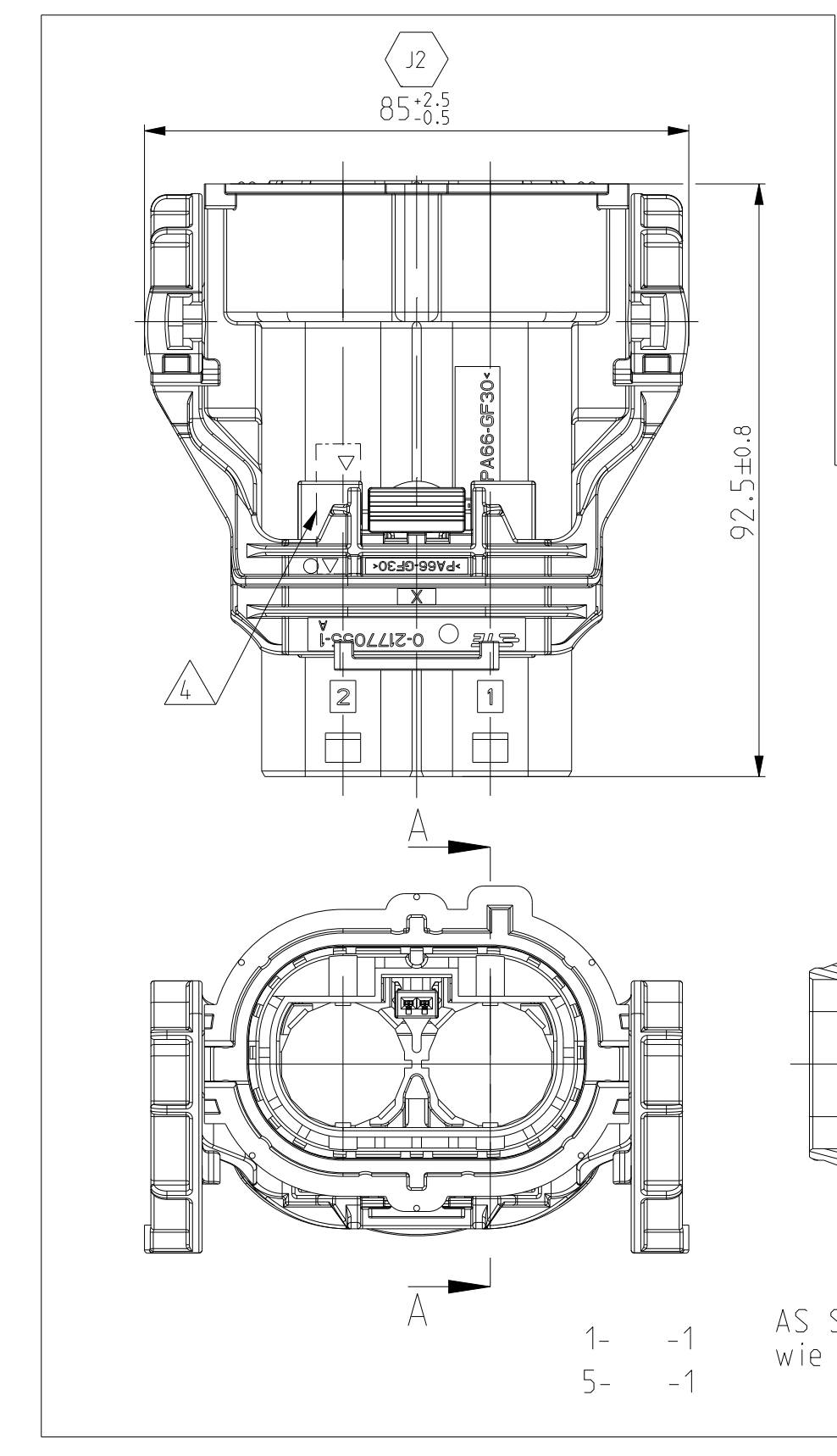
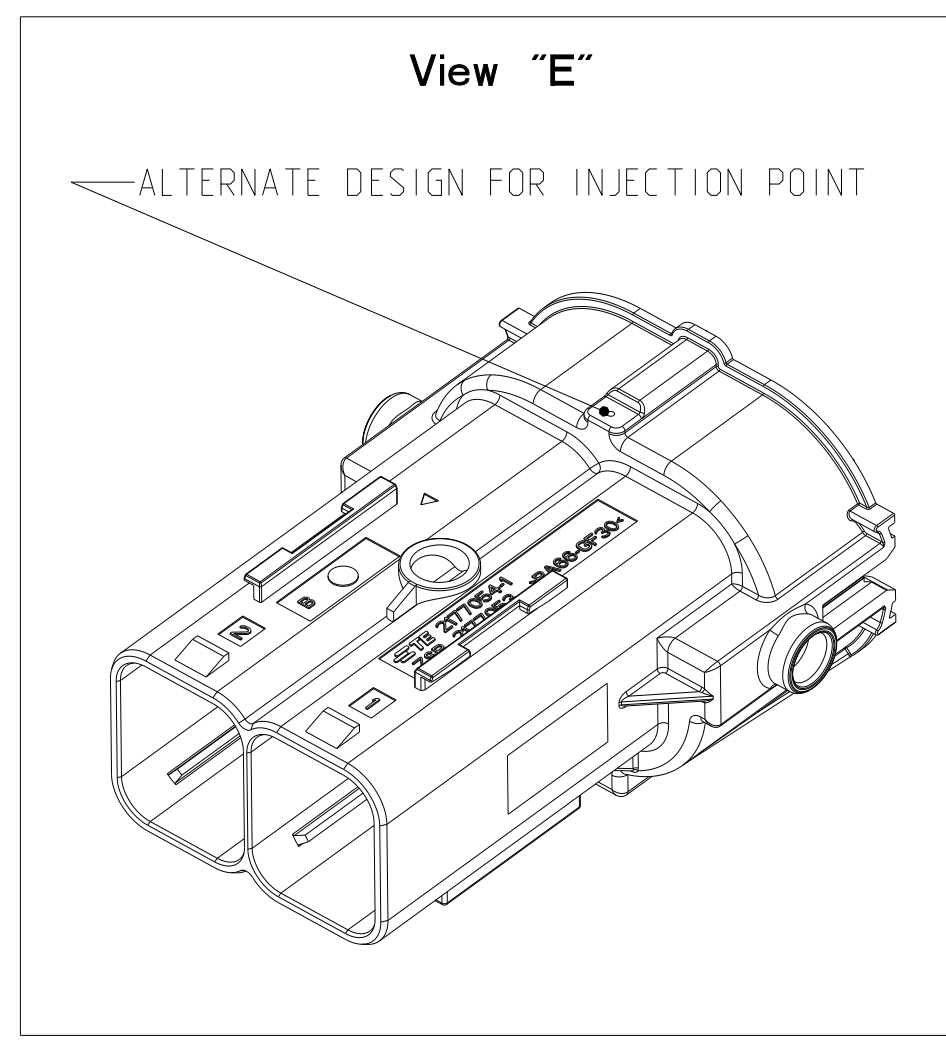
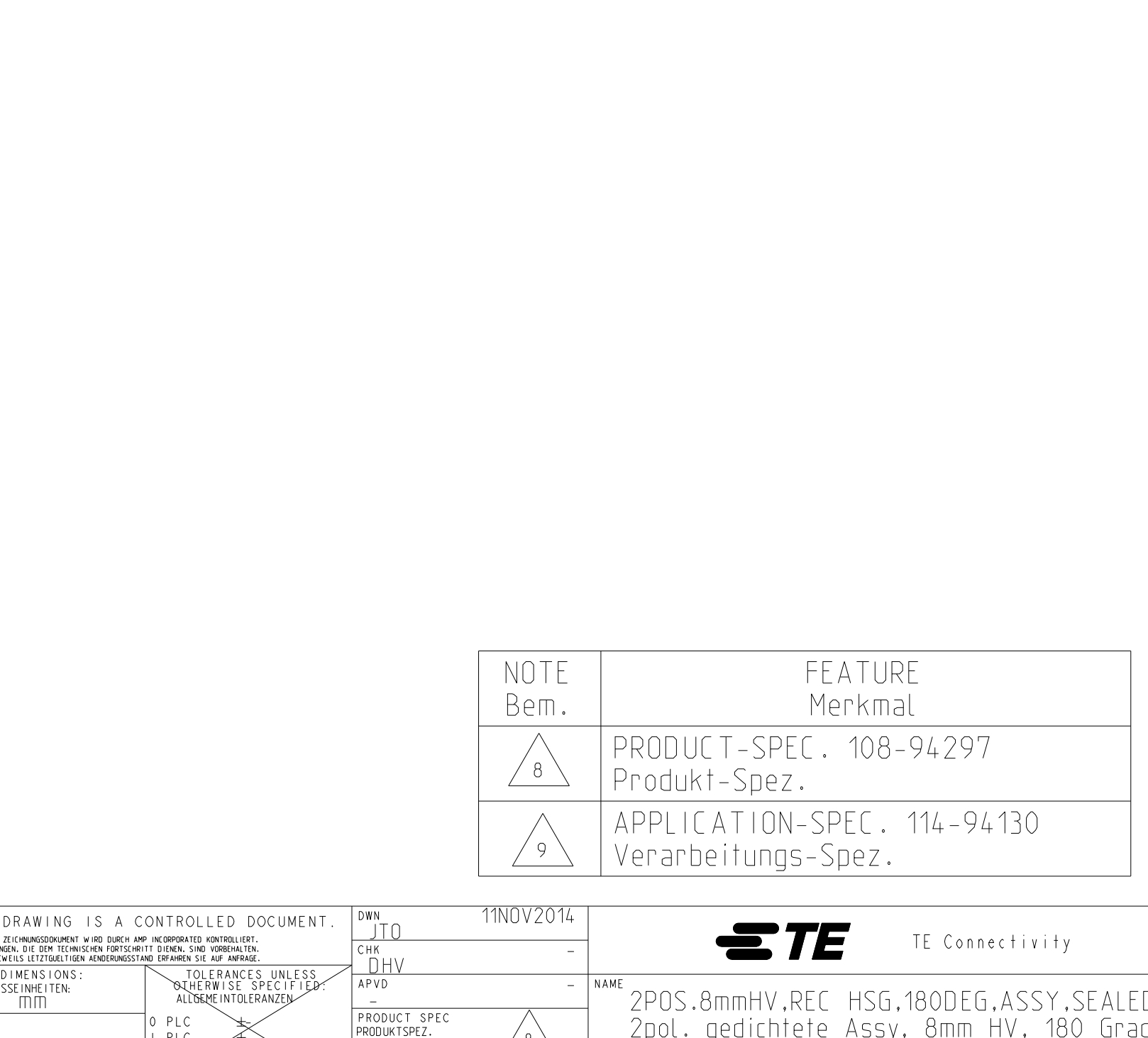
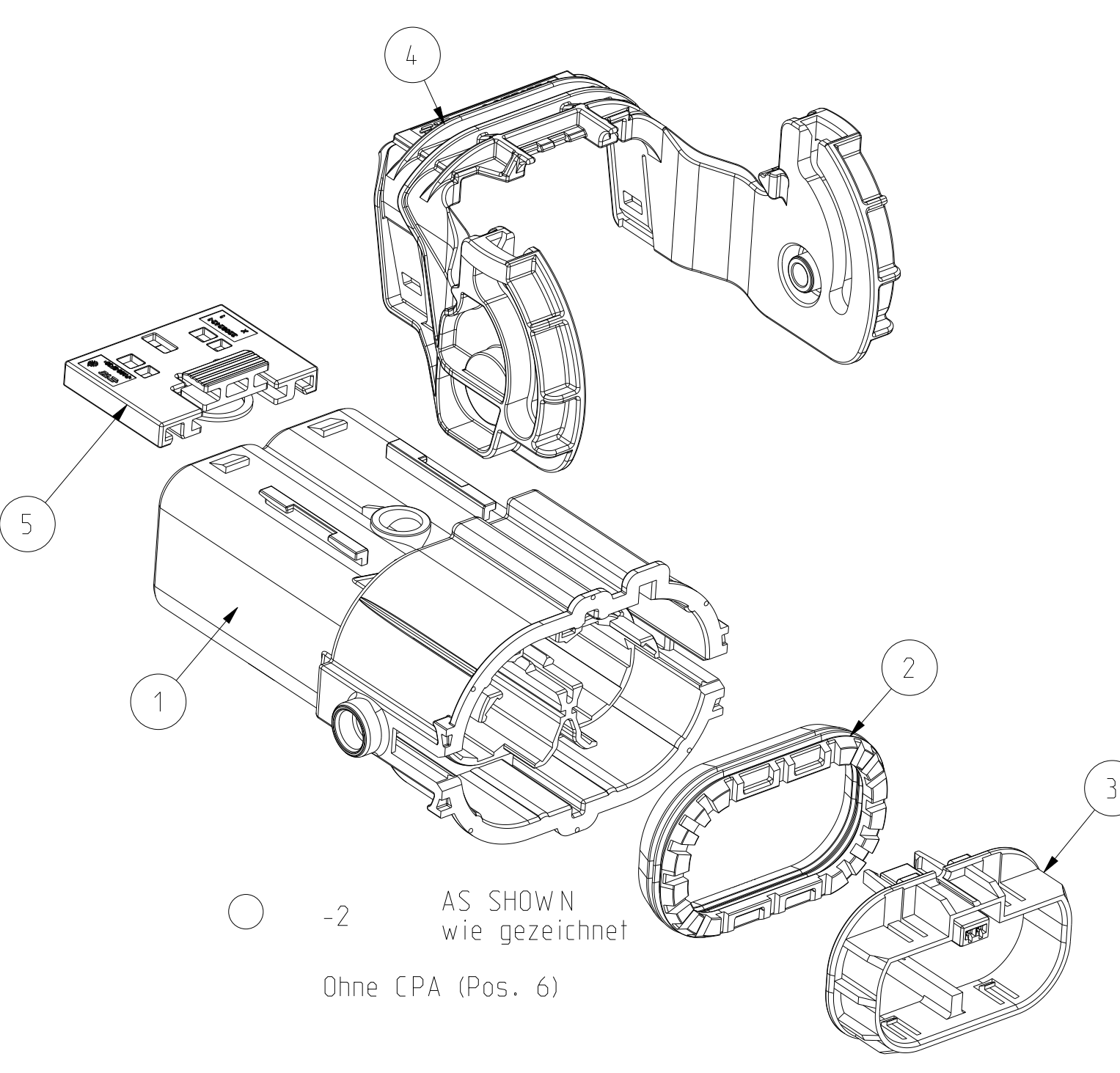
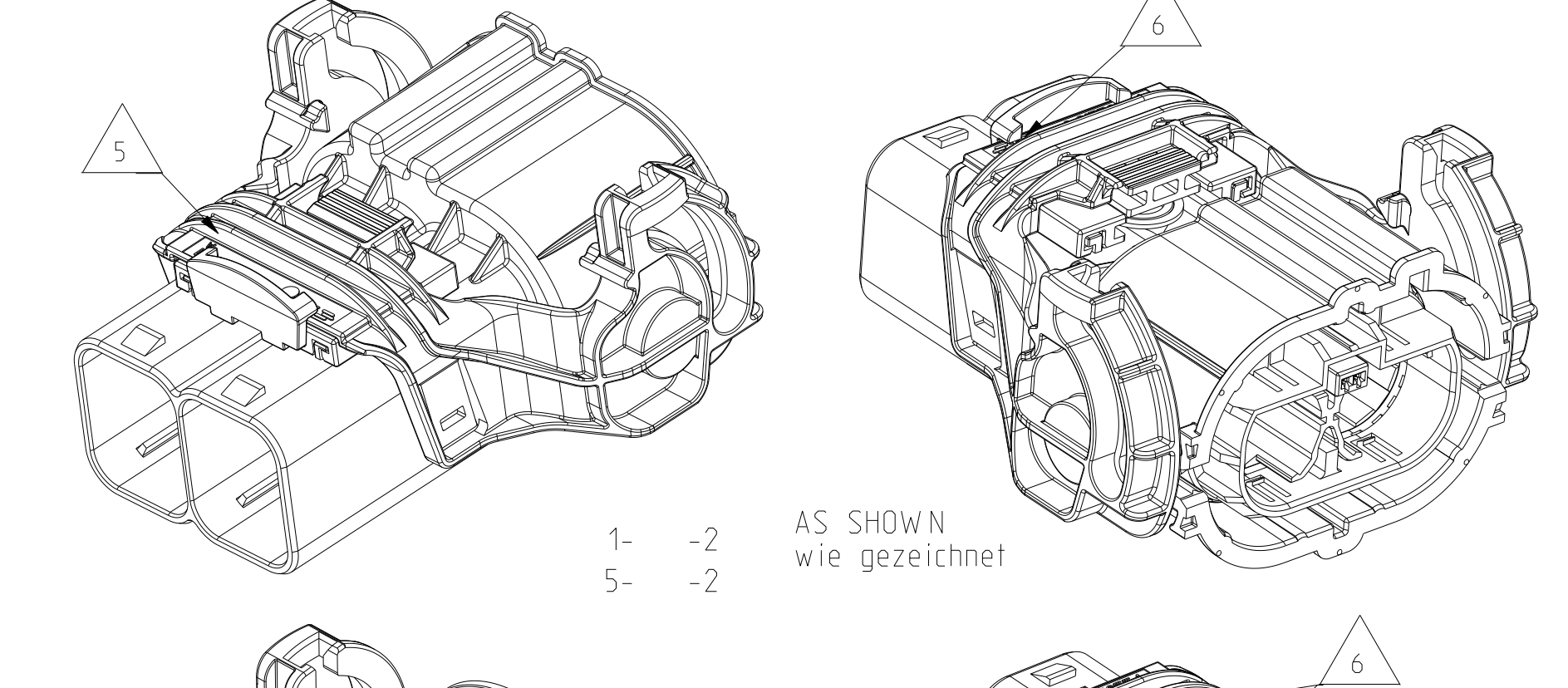
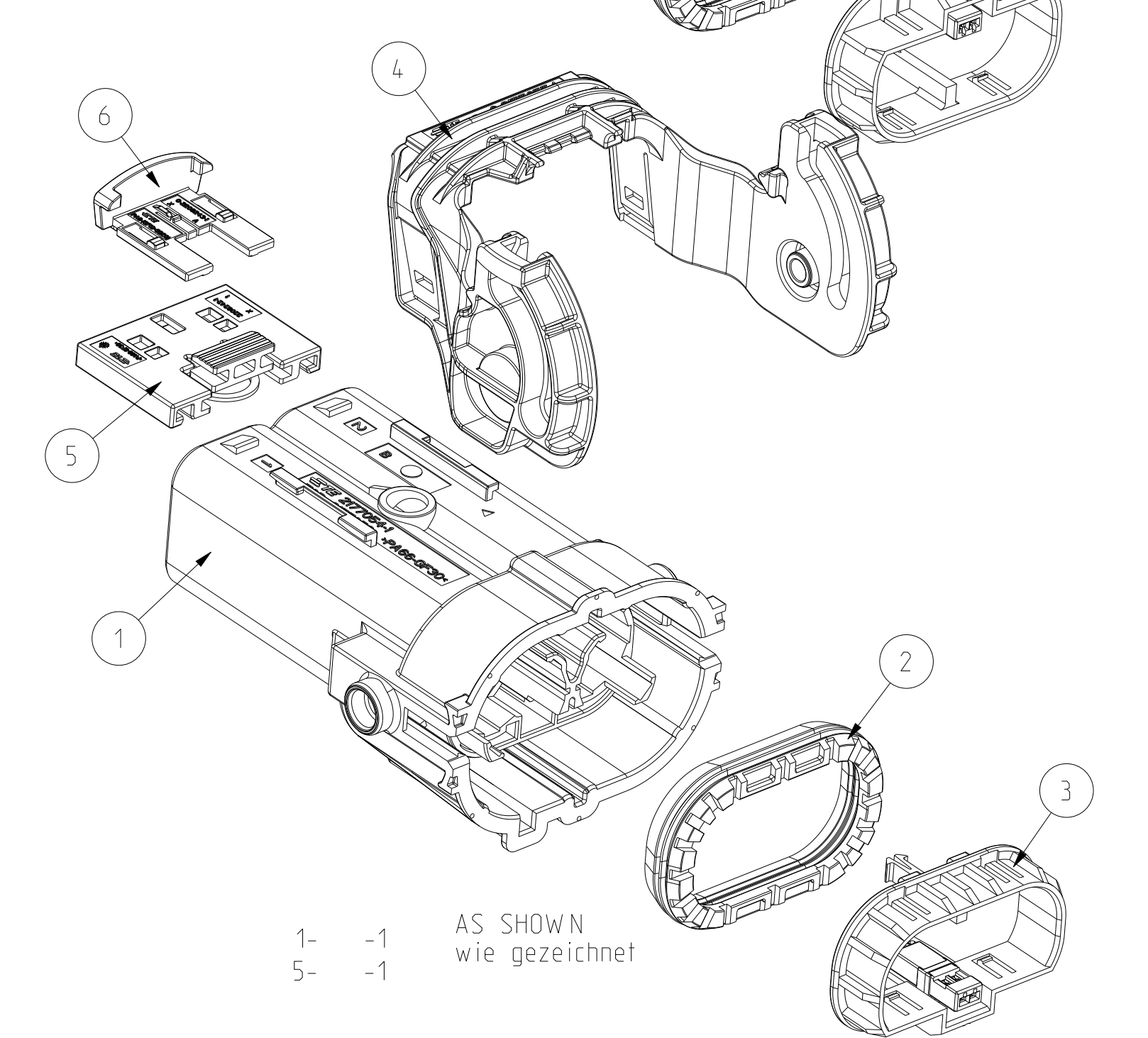
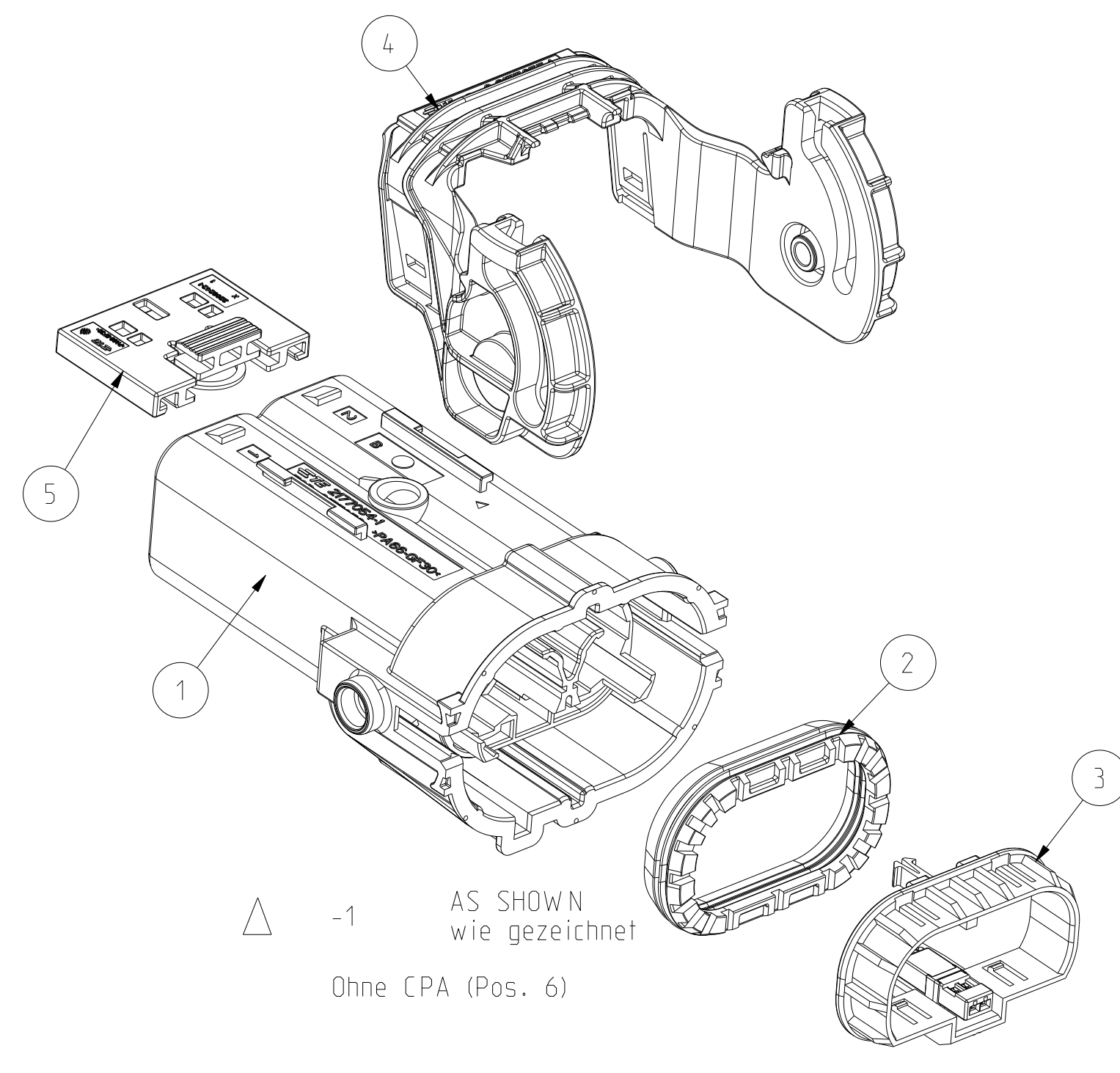
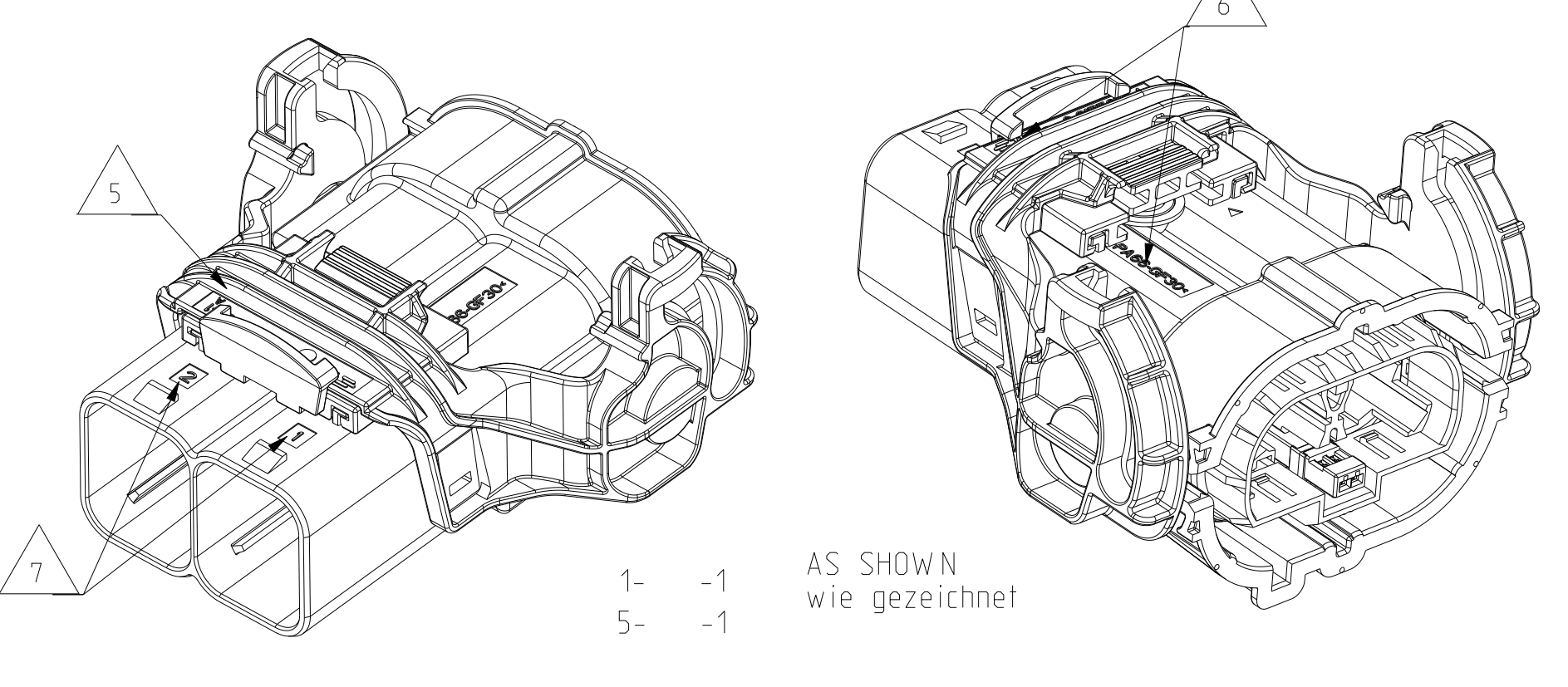
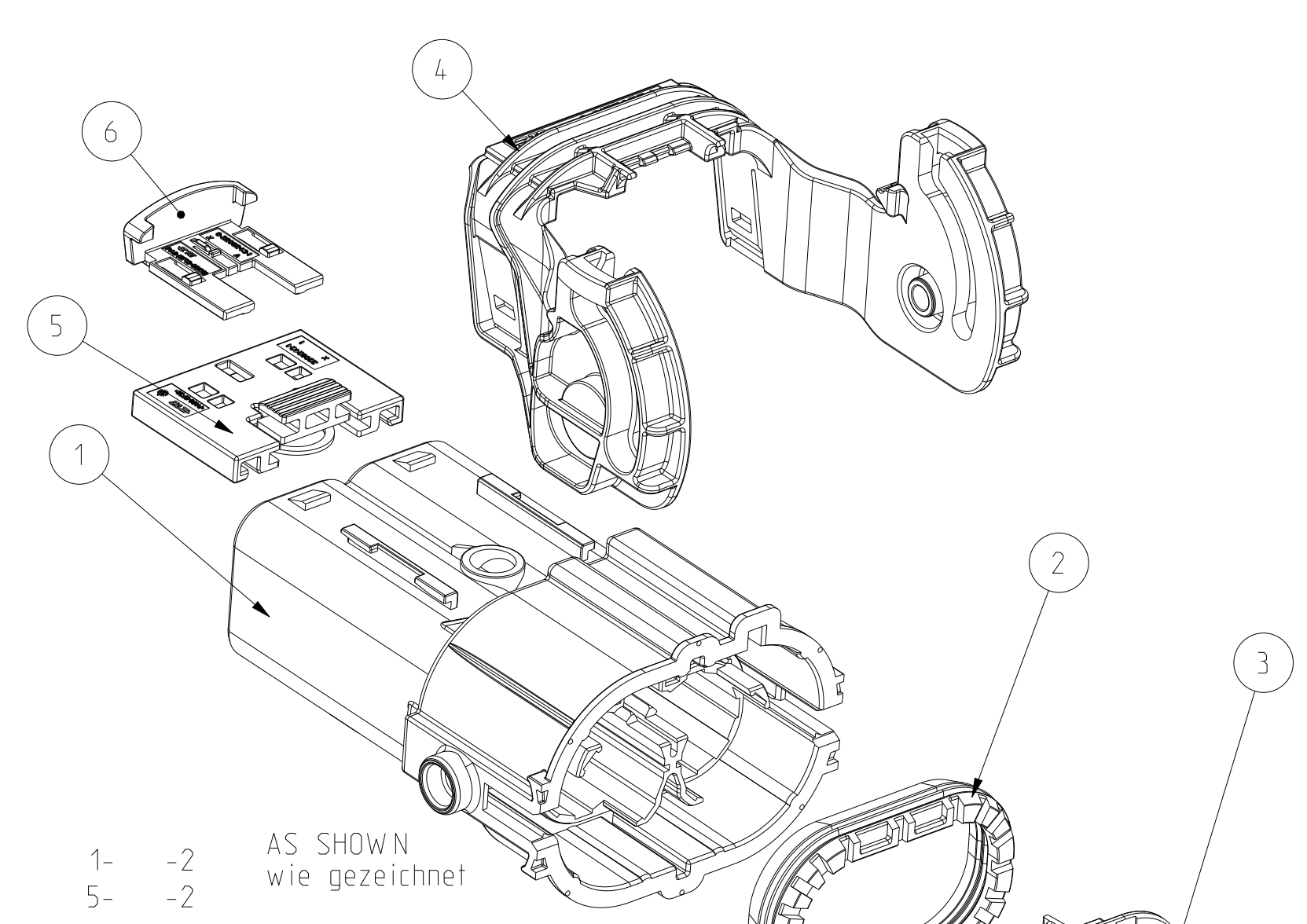
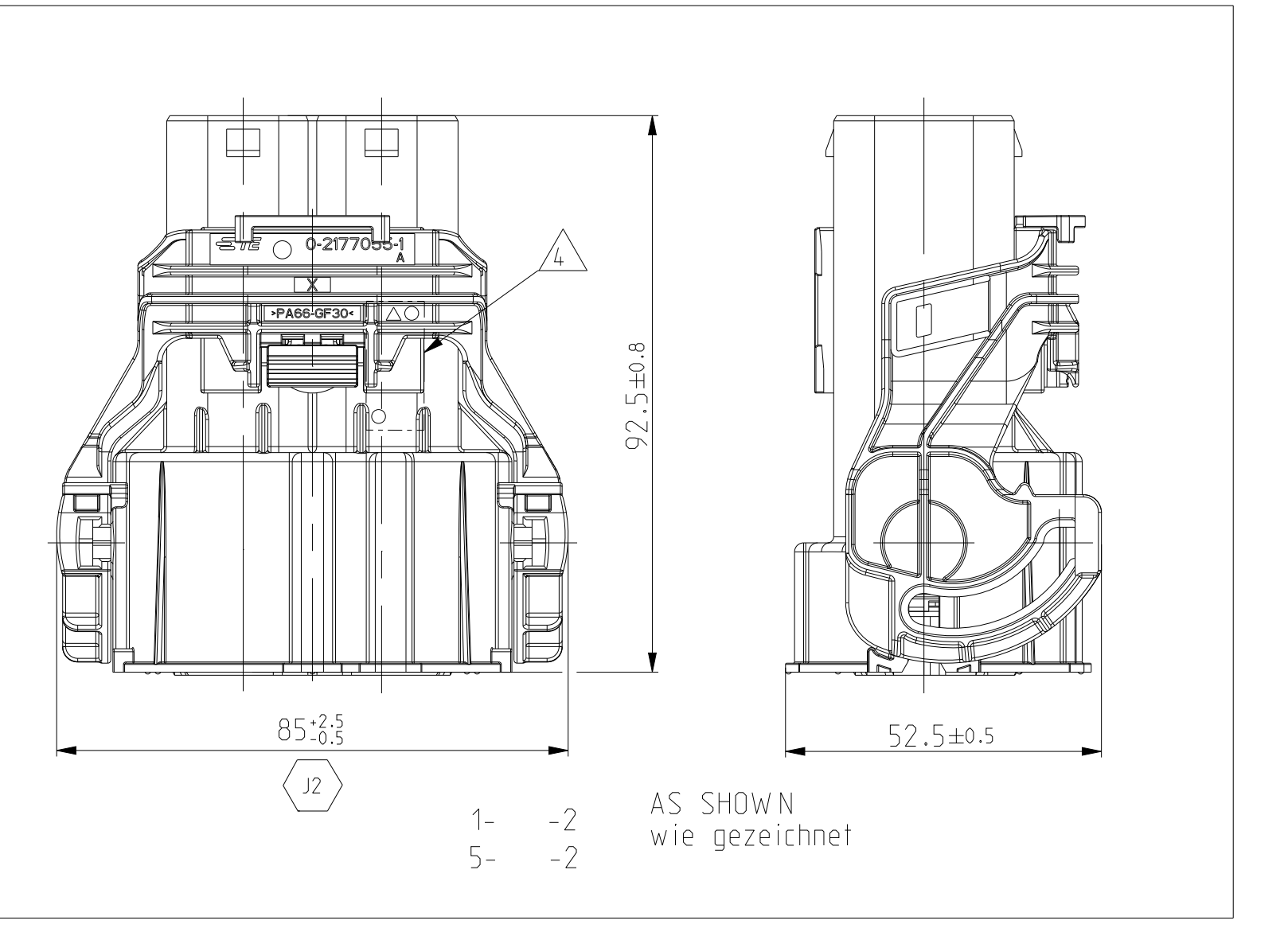


COD.	TE ASSY-NO.	REV	WEIGHT (g)	QTY	TE PART-NO.	TE SUB-ASSY-NO.	DESCRIPTION	WEIGHT (g)	SURFACE COLOUR	ITEM	SYMBOL
A	5-2177053-2	A	95.1	1	2208243-1	-	CPA, HVP800 CPA, HVP800	1.08	RED / Rot SIM. / aehnli. RAL 3000	6	○
				1	2208242-1	-	CPA-ADAPTER CPA-Adapter	3.96	DUSTY-GREY / Staubgrau SIM. / aehnlich RAL 7037	5	
				1	2177055-1	-	LEVER, 2POS. 180 DEG Spannhebel, 2pos. 180 Grad	19.8	BLACK / schwarz RAL 9005 (9011)	4	
				1	-	2177056-1	2POS. MCDN-1.2, REC HSG. 180 DEG. Assy 2pol. MCDN-1.2, Dichtungshalter-Assy, 180 Grad	-	-	3	
				1	2141152-1	-	RADIAL SEAL 23.9x43.3 Radialdichtung, 90 Grad	3.2	NATURAL RAL 9001	2	
				1	5-2177054-1	-	2POS. 8MM HV, REC HSG. 180 DEG. SEALED 2pol. Gehäuse, 8mm HV, REC HSG. 180 Grad, gedichtet	62	DUSTY-GREY / Staubgrau SIM. / aehnlich RAL 7037	1	○
A	5-2177053-1	A	95.1	1	2208243-1	-	CPA, HVP800 CPA, HVP800	1.08	RED / Rot SIM. / aehnli. RAL 3000	6	△
				1	2208242-1	-	CPA-ADAPTER CPA-Adapter	3.96	DUSTY-GREY / Staubgrau SIM. / aehnlich RAL 7037	5	
				1	2177055-1	-	LEVER, 2POS. 180 DEG Spannhebel, 2pos. 180 Grad	19.8	BLACK / schwarz RAL 9005 (9011)	4	
				1	-	2177056-1	2POS. MCDN-1.2, REC HSG. 180 DEG. Assy 2pol. MCDN-1.2, Dichtungshalter-Assy, 180 Grad	-	-	3	
				1	2141152-1	-	RADIAL SEAL 23.9x43.3 Radialdichtung, 90 Grad	3.2	NATURAL RAL 9001	2	
				1	5-2177054-1	-	2POS. 8MM HV, REC HSG. 180 DEG. SEALED 2pol. Gehäuse, 8mm HV, REC HSG. 180 Grad, gedichtet	62	DUSTY-GREY / Staubgrau SIM. / aehnlich RAL 7037	1	△
B	1-2177053-4	B	95.1	1	2208243-1	-	CPA, HVP800 CPA, HVP800	1.08	RED / Rot SIM. / aehnli. RAL 3000	6	○
				1	2208242-1	-	CPA-ADAPTER CPA-Adapter	3.96	DUSTY-GREY / Staubgrau SIM. / aehnlich RAL 7037	5	
				1	2177055-2	-	LEVER, 2POS. 180 DEG Spannhebel, 2pos. 180 Grad	19.8	WHITE / weiss RAL 9010 (9011)	4	
				1	-	2177056-1	2POS. MCDN-1.2, REC HSG. 180 DEG. Assy 2pol. MCDN-1.2, Dichtungshalter-Assy, 180 Grad	-	-	3	
				1	2141152-1	-	RADIAL SEAL 23.9x43.3 Radialdichtung, 90 Grad	3.2	NATURAL RAL 9001	2	
				1	2177054-2	-	2POS. 8MM HV, REC HSG. 180 DEG. SEALED 2pol. Gehäuse, 8mm HV, REC HSG. 180 Grad, gedichtet	62	ORANGE RAL 2003	1	○
B	1-2177053-3	B	95.1	1	2208243-1	-	CPA, HVP800 CPA, HVP800	1.08	RED / Rot SIM. / aehnli. RAL 3000	6	△
				1	2208242-1	-	CPA-ADAPTER CPA-Adapter	3.96	DUSTY-GREY / Staubgrau SIM. / aehnlich RAL 7037	5	
				1	2177055-2	-	LEVER, 2POS. 180 DEG Spannhebel, 2pos. 180 Grad	19.8	WHITE / weiss RAL 9010 (9011)	4	
				1	-	2177056-1	2POS. MCDN-1.2, REC HSG. 180 DEG. Assy 2pol. MCDN-1.2, Dichtungshalter-Assy, 180 Grad	-	-	3	
				1	2141152-1	-	RADIAL SEAL 23.9x43.3 Radialdichtung, 90 Grad	3.2	NATURAL RAL 9001	2	
				1	2177054-2	-	2POS. 8MM HV, REC HSG. 180 DEG. SEALED 2pol. Gehäuse, 8mm HV, REC HSG. 180 Grad, gedichtet	62	ORANGE RAL 2003	1	△
A	1-2177053-2	B	95.1	1	2208243-1	-	CPA, HVP800 CPA, HVP800	1.08	RED / Rot SIM. / aehnli. RAL 3000	6	○
				1	2208242-1	-	CPA-ADAPTER CPA-Adapter	3.96	DUSTY-GREY / Staubgrau SIM. / aehnlich RAL 7037	5	
				1	2177055-1	-	LEVER, 2POS. 180 DEG Spannhebel, 2pos. 180 Grad	19.8	BLACK / schwarz RAL 9005 (9011)	4	
				1	-	2177056-1	2POS. MCDN-1.2, REC HSG. 180 DEG. Assy 2pol. MCDN-1.2, Dichtungshalter-Assy, 180 Grad	-	-	3	
				1	2141152-1	-	RADIAL SEAL 23.9x43.3 Radialdichtung, 90 Grad	3.2	NATURAL RAL 9001	2	
				1	2177054-1	-	2POS. 8MM HV, REC HSG. 180 DEG. SEALED 2pol. Gehäuse, 8mm HV, REC HSG. 180 Grad, gedichtet	62	ORANGE RAL 2003	1	○
A	1-2177053-1	B	95.1	1	2208243-1	-	CPA, HVP800 CPA, HVP800	1.08	RED / Rot SIM. / aehnli. RAL 3000	6	△
				1	2208242-1	-	CPA-ADAPTER CPA-Adapter	3.96	DUSTY-GREY / Staubgrau SIM. / aehnlich RAL 7037	5	
				1	2177055-1	-	LEVER, 2POS. 180 DEG Spannhebel, 2pos. 180 Grad	19.8	BLACK / schwarz RAL 9005 (9011)	4	
				1	-	2177056-1	2POS. MCDN-1.2, REC HSG. 180 DEG. Assy 2pol. MCDN-1.2, Dichtungshalter-Assy, 180 Grad	-	-	3	
				1	2141152-1	-	RADIAL SEAL 23.9x43.3 Radialdichtung, 90 Grad	3.2	NATURAL RAL 9001	2	
				1	2177054-1	-	2POS. 8MM HV, REC HSG. 180 DEG. SEALED 2pol. Gehäuse, 8mm HV, REC HSG. 180 Grad, gedichtet	62	ORANGE RAL 2003	1	△
A	2177053-2	B	93	1	2208242-1	-	CPA-ADAPTER CPA-Adapter	3.96	DUSTY-GREY / Staubgrau SIM. / aehnlich RAL 7037	5	○
				1	2177055-1	-	LEVER, 2POS. 180 DEG Spannhebel, 2pos. 180 Grad	19.8	BLACK / schwarz RAL 9005 (9011)	4	
				1	-	2177056-1	2POS. MCDN-1.2, REC HSG. 180 DEG. Assy 2pol. MCDN-1.2, Dichtungshalter-Assy, 180 Grad	-	-	3	
				1	2141152-1	-	RADIAL SEAL 23.9x43.3 Radialdichtung, 90 Grad	3.2	NATURAL RAL 9001	2	
				1	2177054-1	-	2POS. 8MM HV, REC HSG. 180 DEG. SEALED 2pol. Gehäuse, 8mm HV, REC HSG. 180 Grad, gedichtet	62	ORANGE RAL 2003	1	○
A	2177053-1	B	93	1	2208242-1	-	CPA-ADAPTER CPA-Adapter	3.96	DUSTY-GREY / Staubgrau SIM. / aehnlich RAL 7037	5	△
				1	2177055-1	-	LEVER, 2POS. 180 DEG Spannhebel, 2pos. 180 Grad	19.8	BLACK / schwarz RAL 9005 (9011)	4	
				1	-	2177056-1	2POS. MCDN-1.2, REC HSG. 180 DEG. Assy 2pol. MCDN-1.2, Dichtungshalter-Assy, 180 Grad	-	-	3	
				1	2141152-1	-	RADIAL SEAL 23.9x43.3 Radialdichtung, 90 Grad	3.2	NATURAL RAL 9001	2	
				1	2177054-1	-	2POS. 8MM HV, REC HSG. 180 DEG. SEALED 2pol. Gehäuse, 8mm HV, REC HSG. 180 Grad, gedichtet	62	ORANGE RAL 2003	1	△



VIEWS WITHOUT LEVER
Ansichten ohne Hebel
CODINGS
Kodierung
1:1

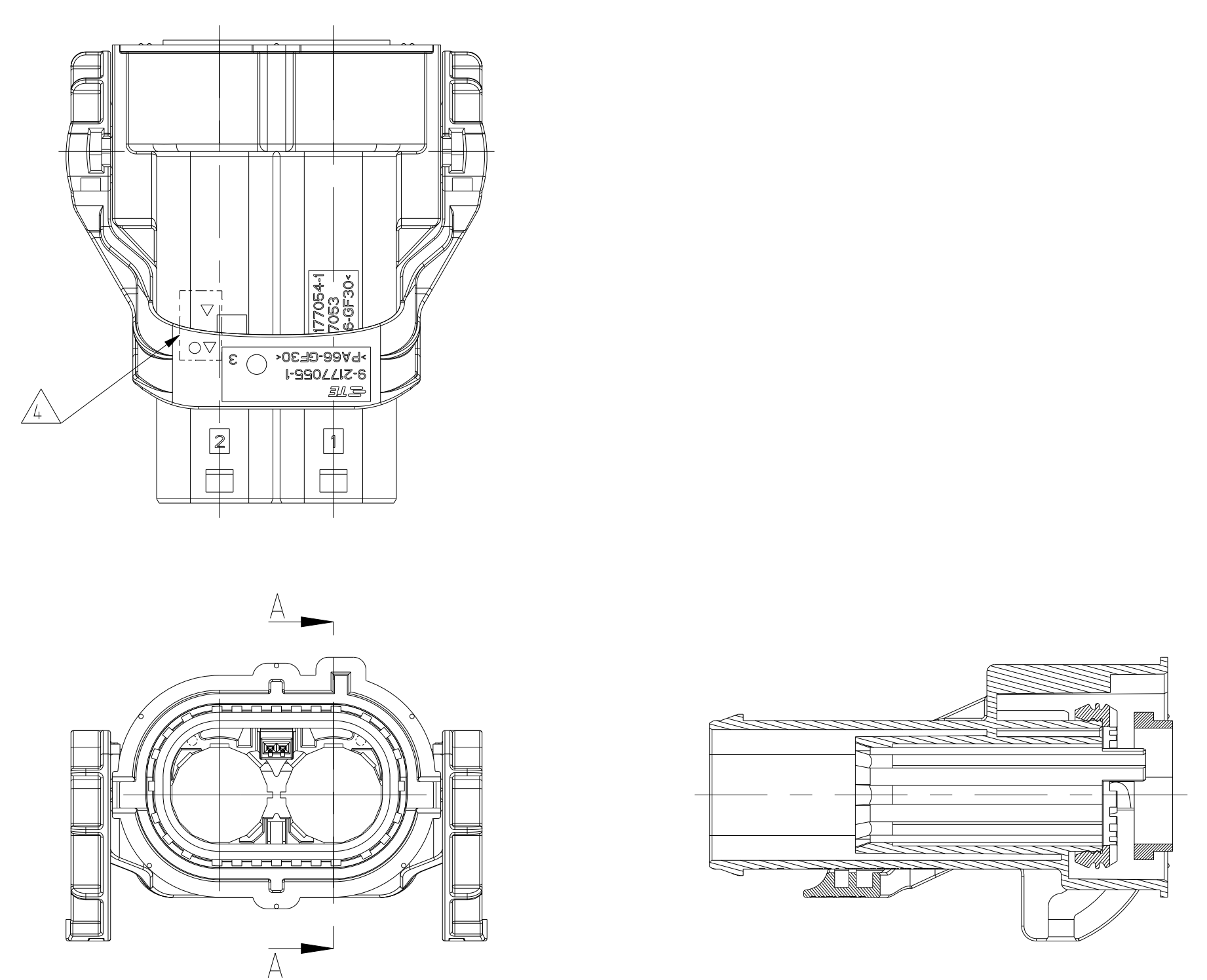


- IN CASE OF DISCREPANCIES BETWEEN GERMAN AND ENGLISH TEXT THE GERMAN TEXT IS BINDING. Im Falle von Unterschieden zwischen dem deutschen und dem englischen Text ist der deutsche Text verbindlich.
- LAYER PACKING WITH CORRUGATED CARDBOARD INTO CARTON ACCORDING SPEC 107-18032. Lagerweise Verpackung mit
- SPECIFIED WIRE RANGE: SEE Spezifizierter Leitungsquerschnitt: siehe
- VISUAL CONTROL OF VARIANT, SEE TABLE. Optische Kontrolle der Variante, siehe Tabelle
- SUPPLY CONDITION: LEVER IN ENDOCKING POSITION. Anlieferzustand: Hebel in Endraststellung
- SUPPLIER MARK. Lieferantenkennzeichnung
- CAVITY IDENTIFICATION. Kammerbezeichnung

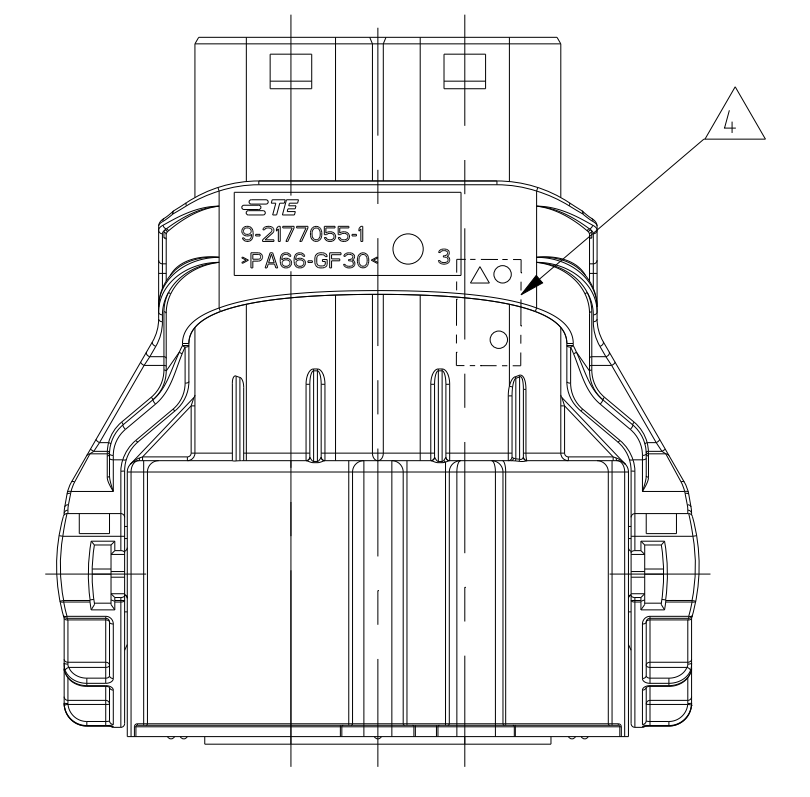
NOTE Bem.	FEATURE Merkmal
8	PRODUCT-SPEC. 108-94297 Produkt-Spez.
9	APPLICATION-SPEC. 114-94130 Verarbeitungs-Spez.

THIS DRAWING IS A CONTROLLED DOCUMENT. DATE: 11NOV2014. CHN: DJW. DWG: DJW. APPROVED BY: DJW. REVISED BY: DJW. DRAWING NO: 2177053. PRODUCT SPEC: 108-94297. APPLICATION SPEC: 114-94130. MATERIAL: SEE TABLE. FINISH/BEARBEITUNGSART: SEE TABLE. REF/GRUPP: SEE TABLE. CUSTOMER DRAWING: /KUNDENZEICHNUNG. SCALE: 1:1. SHEET: 1 OF 2. REV: 12.

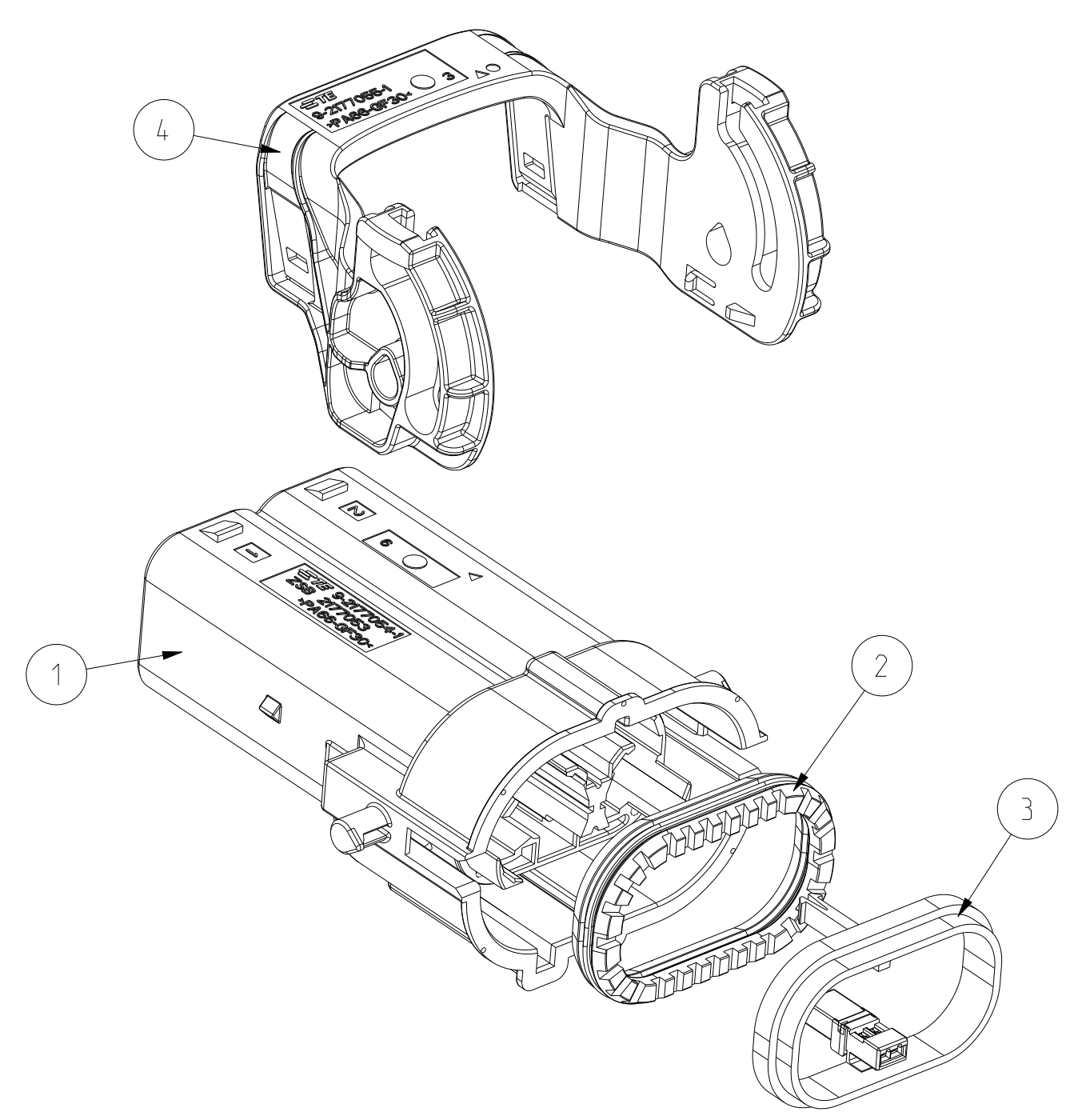
TE Connectivity
2POS.8mmHV,REC HSG.180DEG.ASSY,SEALED
2pol.-gedichtete Assy. 8mm HV. 180 Grad



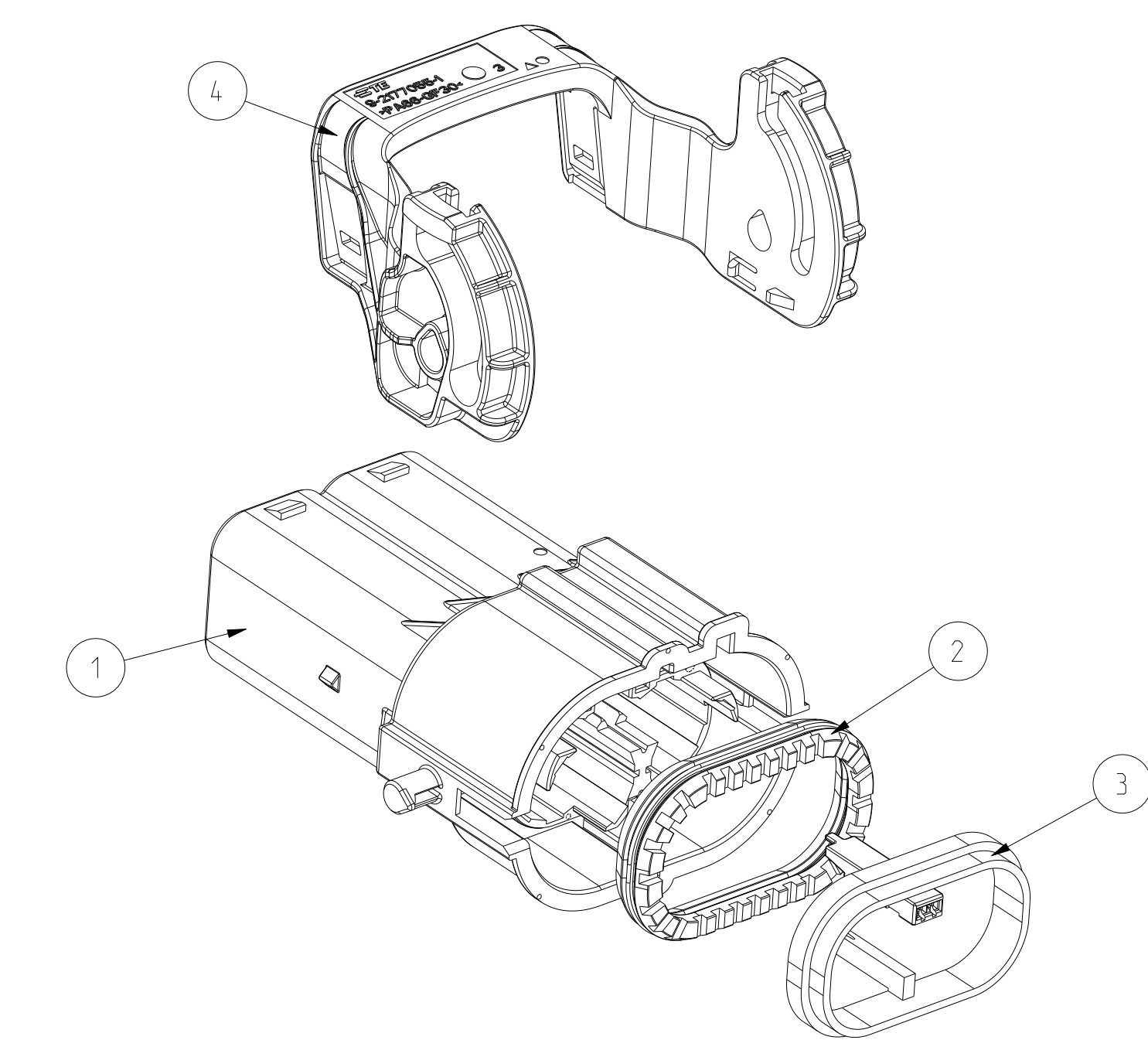
9- -1 AS SHOWN wie gezeichnet A-A



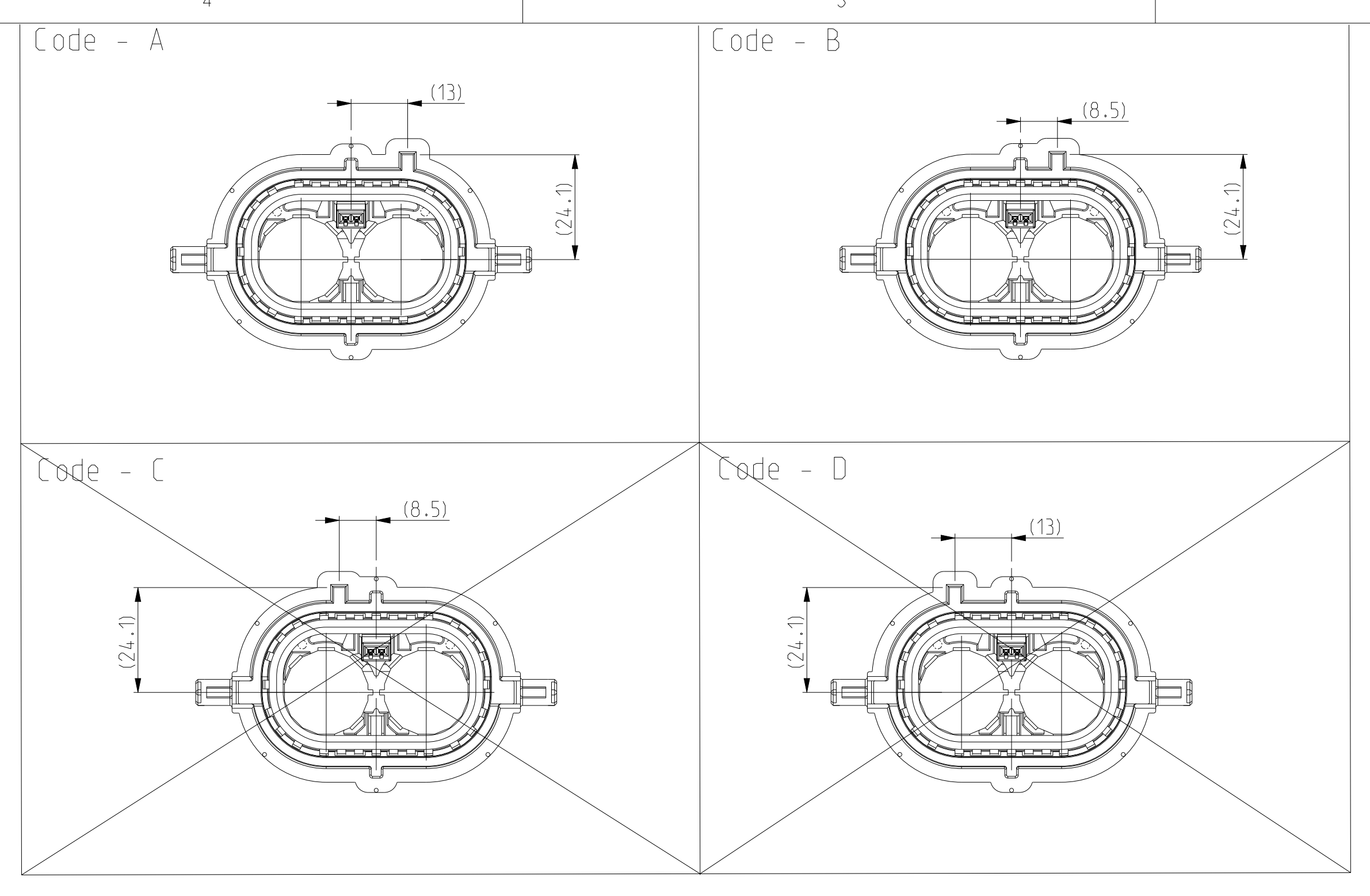
9- -2 AS SHOWN wie gezeichnet



9- -1 AS SHOWN wie gezeichnet



9- -2 AS SHOWN wie gezeichnet

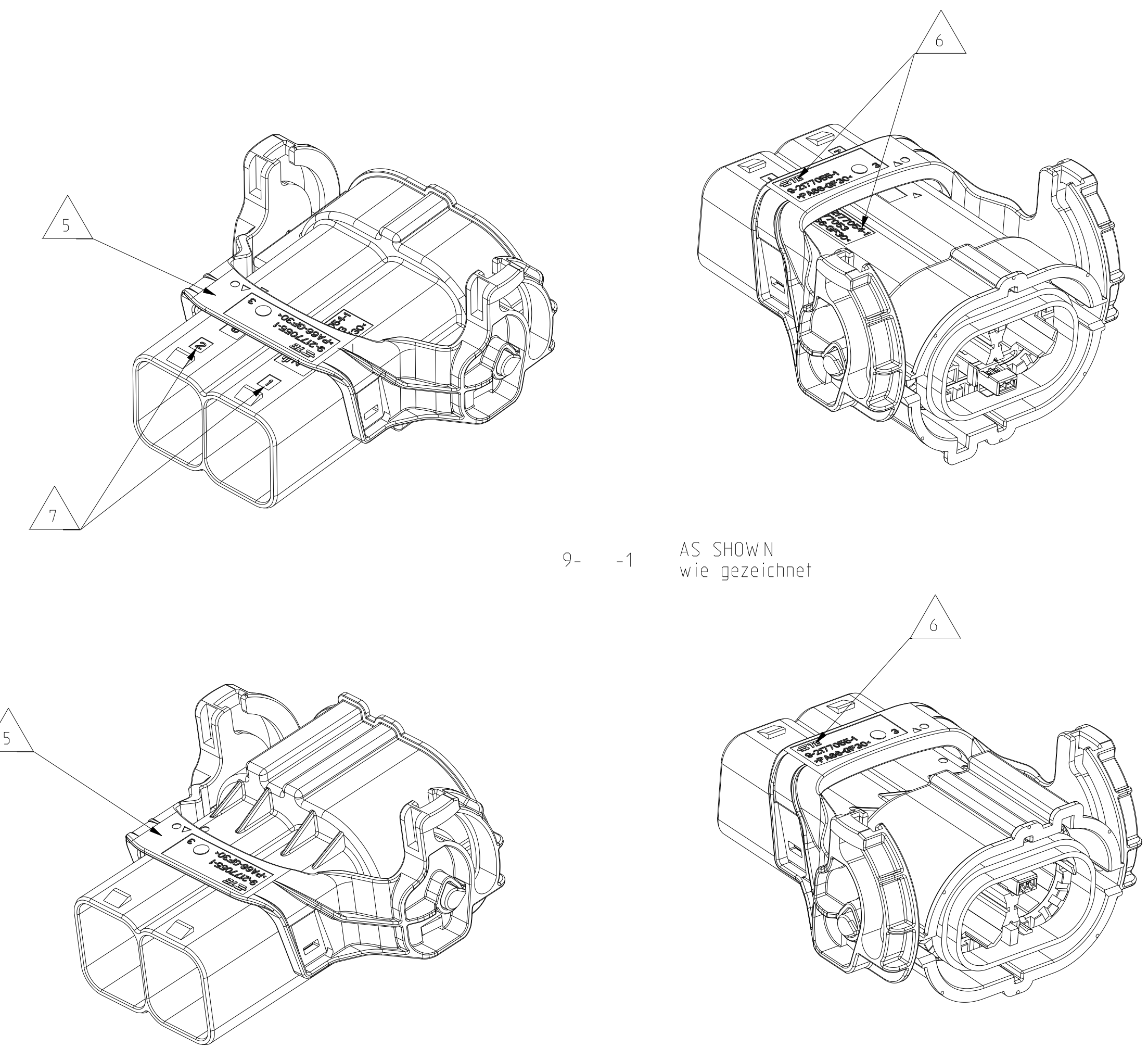


VIEWS WITHOUT LEVER Ansichten ohne Hebel CODINGS Kodierung 1:1

REVISIONS				
NO.	DATE	DESCRIPTION	BY	APPD.
1	SEE SHEET 1			

- IN CASE OF DISCREPANCIES BETWEEN GERMAN AND ENGLISH TEXT THE GERMAN TEXT IS BINDING
Im Falle von Unterschieden zwischen dem deutschen und dem englischen Text ist der deutsche Text verbindlich
- LAYER PACKING WITH CORRUGATED CARDBOARD INTO CARTON ACCORDING SPEC 107-18032
Lagenweise Verpackung mit
- SPECIFIED WIRE RANGE: SEE Spezifizierter Leitungsquerschnitt: siehe
- VISUAL CONTROL OF VARIANT, SEE TABLE
Optische Kontrolle der Variante, siehe Tabelle
- SUPPLY CONDITION: LEVER IN ENDLOCKING POSITION
Anlieferungszustand: Hebel in Endraststellung
- SUPPLIER MARK
Lieferantenkennzeichnung
- CAVITY IDENTIFICATION
Kammerbezeichnung

CODE	TE ASSY-NO.	REV	WEIGHT (g)	QTY	TE PART-NO.	TE SUB-ASSY-NO.	DESCRIPTION	MATERIAL	WEIGHT (g)	SURFACE COLOUR	ITEM SYMBOL
B	9-2177053-4	6	85	1	9-2177055-2	-	LEVER, 2POS, 180 DEG Spannhebel, 2pos, 180 Grad	PA66-GF30 PN 0-0704115-1 W.-1.5% BATCH PN 1-1192910-5	19.8	WHITE / weiss RAL 9010 (9011)	4
				1	-	9-2177056-1	2POS, MCON-1.2, REC HSG, 180 DEG, Assy 2pol, MCON-1.2, Dichtungshalter-Assy, 180 Grad	-	-	-	3
				1	9-2141152-1	-	RADIAL SEAL 23.9x43.3 Radialdichtung . 90 Grad	Sitopren LSR 3485/35A PN 0-0704300-1/-2	3.2	NATURAL RAL 9001	2
				1	9-2177054-2	-	2POS, 8MM HV. REC HSG, 180 DEG, SEALED 2pol. Gehäuse, 8mm HV, REC HSG, 180 Grad, gedichtet	PA66-GF30 PN 0-0702281-1 W. 2.5%-4% BATCH PN 0-1573806-1	62	ORANGE RAL 2003	1
B	9-2177053-3	6	85	1	9-2177055-2	-	LEVER, 2POS, 180 DEG Spannhebel, 2pos, 180 Grad	PA66-GF30 PN 0-0704115-1 W.-1.5% BATCH PN 1-1192910-5	19.8	WHITE / weiss RAL 9010 (9011)	4
				1	-	9-2177056-1	2POS, MCON-1.2, REC HSG, 180 DEG, Assy 2pol, MCON-1.2, Dichtungshalter-Assy, 180 Grad	-	-	-	3
				1	9-2141152-1	-	RADIAL SEAL 23.9x43.3 Radialdichtung . 90 Grad	Sitopren LSR 3485/35A PN 0-0704300-1/-2	3.2	NATURAL RAL 9001	2
				1	9-2177054-2	-	2POS, 8MM HV. REC HSG, 180 DEG, SEALED 2pol. Gehäuse, 8mm HV, REC HSG, 180 Grad, gedichtet	PA66-GF30 PN 0-0702281-1 W. 2.5%-4% BATCH PN 0-1573806-1	62	ORANGE RAL 2003	1
A	9-2177053-2	6	85	1	9-2177055-1	-	LEVER, 2POS, 180 DEG Spannhebel, 2pos, 180 Grad	PA66-GF30 PN 0-0704115-1	19.8	BLACK / schwarz RAL 9005 (9011)	4
				1	-	9-2177056-1	2POS, MCON-1.2, REC HSG, 180 DEG, Assy 2pol, MCON-1.2, Dichtungshalter-Assy, 180 Grad	-	-	-	3
				1	9-2141152-1	-	RADIAL SEAL 23.9x43.3 Radialdichtung . 90 Grad	Sitopren LSR 3485/35A PN 0-0704300-1/-2	3.2	NATURAL RAL 9001	2
				1	9-2177054-1	-	2POS, 8MM HV. REC HSG, 180 DEG, SEALED 2pol. Gehäuse, 8mm HV, REC HSG, 180 Grad, gedichtet	PA66-GF30 PN 0-0702281-1 W. 2.5%-4% BATCH PN 0-1573806-1	62	ORANGE RAL 2003	1
A	9-2177053-1	6	85	1	9-2177055-1	-	LEVER, 2POS, 180 DEG Spannhebel, 2pos, 180 Grad	PA66-GF30 PN 0-0704115-1	19.8	BLACK / schwarz RAL 9005 (9011)	4
				1	-	9-2177056-1	2POS, MCON-1.2, REC HSG, 180 DEG, Assy 2pol, MCON-1.2, Dichtungshalter-Assy, 180 Grad	-	-	-	3
				1	9-2141152-1	-	RADIAL SEAL 23.9x43.3 Radialdichtung . 90 Grad	Sitopren LSR 3485/35A PN 0-0704300-1/-2	3.2	NATURAL RAL 9001	2
				1	9-2177054-1	-	2POS, 8MM HV. REC HSG, 180 DEG, SEALED 2pol. Gehäuse, 8mm HV, REC HSG, 180 Grad, gedichtet	PA66-GF30 PN 0-0702281-1 W. 2.5%-4% BATCH PN 0-1573806-1	62	ORANGE RAL 2003	1



9- -1 AS SHOWN wie gezeichnet

9- -2 AS SHOWN wie gezeichnet

NOTE Bem.	FEATURE Merkmal
8	PRODUCT-SPEC. 108-94297 Produktl-Spez.
9	APPLICATION-SPEC. 114-94130 Verarbeitungs-Spez.

THIS DRAWING IS A CONTROLLED DOCUMENT. DATE: 11NOV2014		TE Connectivity	
DRWING NO: 108-94297	REV: 0	DATE: 11NOV2014	BY: JTO
REV: 0	DATE: 11NOV2014	BY: JTO	APPD: CHV
REV: 1	DATE: 11NOV2014	BY: JTO	APPD: CHV
REV: 2	DATE: 11NOV2014	BY: JTO	APPD: CHV
REV: 3	DATE: 11NOV2014	BY: JTO	APPD: CHV
REV: 4	DATE: 11NOV2014	BY: JTO	APPD: CHV
REV: 5	DATE: 11NOV2014	BY: JTO	APPD: CHV
REV: 6	DATE: 11NOV2014	BY: JTO	APPD: CHV
REV: 7	DATE: 11NOV2014	BY: JTO	APPD: CHV
REV: 8	DATE: 11NOV2014	BY: JTO	APPD: CHV
REV: 9	DATE: 11NOV2014	BY: JTO	APPD: CHV
REV: 10	DATE: 11NOV2014	BY: JTO	APPD: CHV
REV: 11	DATE: 11NOV2014	BY: JTO	APPD: CHV
REV: 12	DATE: 11NOV2014	BY: JTO	APPD: CHV