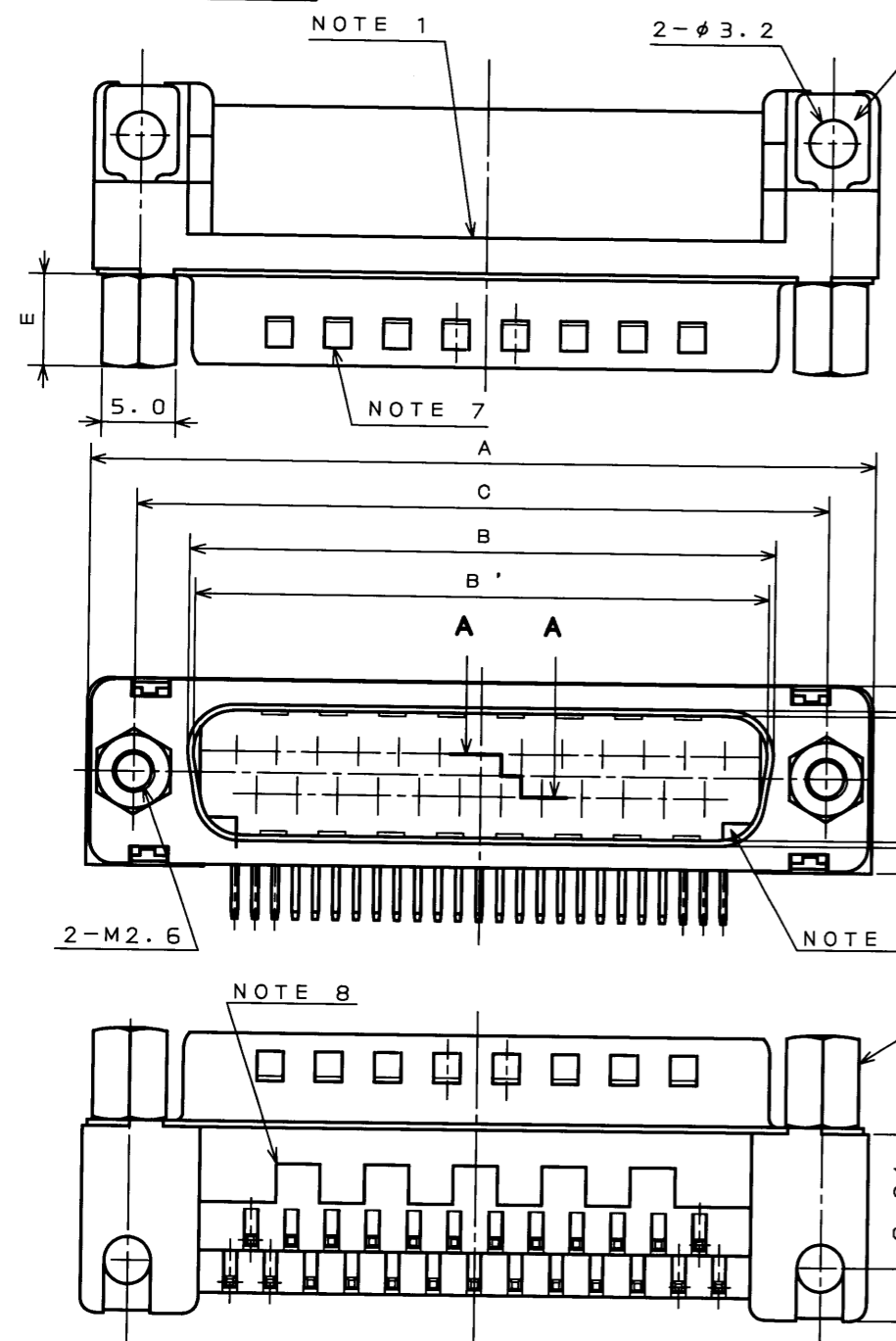


64E8E0PS  
(ON ANIMVHO)台裏里図

版数 REV.	年月日 DATE	DCN NO.	変更内容 DESCRIPTION	製図 DR.	担当 CHK.	査閲 APPD.	承認 APPD.
2	24.Aug.2006	060890	CORRECT AN ERROR.		T.NOMIYAMA	A. Sago	J. Kubota



**DESIGNATION**  
命名法

D \* LC - J \* \* AF - 13 L8 E

(LEAD FREE)  
TIN/TIN ALLOY  
錫または錫合金(無鉛)

MODIFICATION  
特殊記号

FCC TYPE SHELL  
FCC対策品

CONTACT TYPE  
P: PIN S: SOCKET  
コンタクト区分  
P: ピンコンタクト、S: ソケットコンタクト

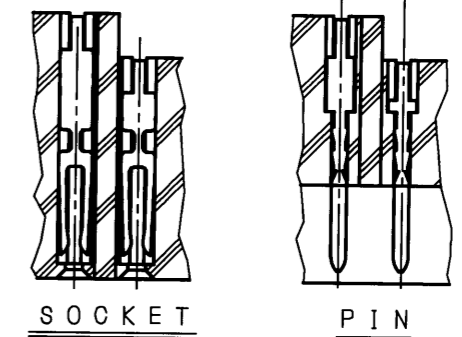
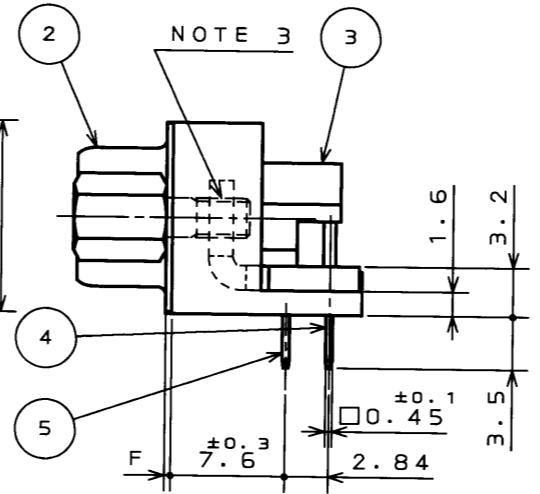
CONTACT ARRANGEMENT(9, 15, 25, 37)  
コンタクト配列(芯数)9、15、25、37

SHELL SIZE(E, A, B, C)  
シェルサイズ(E、A、B、C)

SERIES  
シリーズ名

- NOTE 1. COMPANY LOGO "JAE" & "PART NO." ARE MARKED ON FLANGE OF INSULATOR. "F-13L8E" IS NOT MARKED ON CONNECTOR.
2. METAL SHELL IS TENTATIVELY ASSEMBLED WITH INSERT BODY AND SHOULD BE FIXED WITH SCREW LOCKS FOR ACTUAL USE.
3. SCREW LOCK IS FULLY TIGHTENED. APPLY THE LOCK-TIGHT ON THE THREADED PORTION FOR PREVENTING LOOSING.
4. CONTACT FINISH CONTACT AREA: GOLD OVER NICKEL. TERMINAL AREA: (LEAD FREE) TIN/TIN ALLOY.
5. FOR P.C.B. CUTOUT DIMENSIONS, SEE DWG. SJ014290.
6. FOR CONTACT ARRANGEMENTS, SEE DWG. SJ010210.
7. ONLY PIN CONNECTORS HAVE NOTCHES ON SHELL.
8. THESE ARE SHAPES IMPROVING PRODUCTIVITY AND THE SHAPES ARE FOR REFERENCE ONLY.

- 注 1. 図示の位置(インシュレータのフランジ面)に「社名」及び「品名」を表示する。但し、「F-13L8E」は表示しない。
2. シェルは仮止めである。コネクタ使用時は嵌合固定ネジを使用のこと。
3. 嵌合固定ネジは完全に締め付けてある。ネジ部は回り止めに、ロックタイトが塗布してある。
4. 嵌合部はニッケル上金メッキ、スルーホール部は錫または錫合金(無鉛)メッキである。
5. 基板取付寸法についてはSJ014290を参照のこと。
6. コンタクト配列についてはSJ010210を参照のこと。
7. ピン側については、シェル面に切り欠きがある。
8. ひけ逃げ形状は参考形状である。



SECT. A-A (SCALE 2:1)

TABLE 1

PART NO.	±1	±0.25	±0.25	±0.13	±0.25	±0.25	±0.3	±0.1	CONTACT	
	A	B	B'	C	D	D'	E	F	#1	#2
DELC-J 9PAF-13L8E	30.8	—	16.90	24.99	—	8.34	6.2	0.4	4	5
DELC-J 9SAF-13L8E	30.8	16.26	—	24.99	7.82	—	6.2	0.4	4	5
DALC-J15PAF-13L8E	39.1	—	25.24	33.32	—	8.34	6.2	0.4	7	8
DALC-J15SAF-13L8E	39.1	24.59	—	33.32	7.82	—	6.2	0.4	7	8
DBLC-J25PAF-13L8E	53.0	—	39.01	47.04	—	8.40	6.2	0.6	12	13
DBLC-J25SAF-13L8E	53.0	38.30	—	47.04	7.82	—	6.2	0.4	12	13
DCLC-J37PAF-13L8E	69.3	—	55.47	63.50	—	8.40	6.2	0.6	18	19
DCLC-J37SAF-13L8E	69.3	54.76	—	63.50	7.82	—	6.2	0.4	18	19

符号 NO.	名称 DESCRIPTION	個数 QTY.	材料 MATERIAL	仕上 FINISH	備考 REMARKS
6	SCREW LOCK	2	STEEL	NICKEL PLATE	M2.6
5	CONTACT #1	TABLE 1	COPPER ALLOY	NOTE 4	
4	CONTACT #2	TABLE 1	COPPER ALLOY	NOTE 4	
3	INSULATOR	1	PBT	—	UL94V-0
2	SHELL	1	STEEL	NICKEL PLATE	
1	EARTH LUG	2	STEEL	NICKEL PLATE	

仕様書(SPECIFICATION) JACS-1045-7	第1版(ORIGINAL DATE) 3.Mar.2003	尺度(SCALE) 2:1	シリーズ(SERIES) Dsub	日本航空電子工業株式会社 JAPAN AVIATION ELECTRONICS INDUSTRY, LTD. 図面番号(DRAWING NO.) SJ038349
製図 DR. S.MIURA	製図 CHK. Y.TAKAGI	名称(TITLE) D * LC - J * * AF - 13 L8 E		
寸法(DIMENSION) ± .X ±0.5 .XX ±0.25 .XXX ±	角度(ANGLES) X° ± X°X' ±	承認 APPD. Y.KUBOTA	質量(MASS)	
公差(GENERAL TOLERANCE)			承認 APPD.	

DOF-0-212F(05.08)

