



# PTPB0011

## CAPTEUR DE PROXIMITE MAGNETIQUE *MAGNETIC PROXIMITY SENSOR*

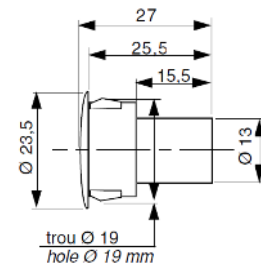
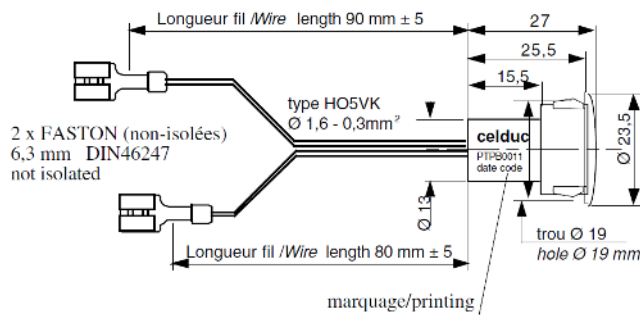
- un contact REPOS - encastrable - fixation par clips-ressort  
 - 1 normally CLOSED contact - built-in type - fixing by spring clips



**Application typique : contrôle d'ouverture / fermeture de portes, fenêtres.**

*Typical use : opening / closing control for doors, windows...*

### Dimensions / Dimensions



Capteur / Sensor

Aimant / Magnet

### CARACTERISTIQUES ELECTRIQUES / ELECTRICAL DATA

<b>Puissance maxi commutable / Max. switching power</b>	<b>10 W / 12 VA</b>
<b>Tension maxi commutable / Max. switching voltage</b>	<b>100 Vdc</b>
<b>Courant maxi commutable / Max. switching current</b>	<b>500 mA</b>
<b>Courant de travail / Carrying current</b>	<b>1 A</b>
<b>Tension typique de tenue entre lames / Typical dielectric strength between contacts</b>	<b>150 Vdc</b>
<b>Résistance de contact initiale ( hors cable ) / Initial contact resistance ( cable excepted )</b>	<b>≤150 mΩ</b>
<b>Résistance d'isolement ( min ) / Insulation resistance</b>	<b>10<sup>10</sup> Ω</b>
<b>Durée de vie électrique, charge résistive /</b> <i>Life-time in term of number of cycles, resistive load</i>	<b>10mV, 10 μA : 10<sup>8</sup> op</b> <b>100 V, 100 mA : 10<sup>5</sup> op</b>

*Proud to serve you*

**celduc®**  
r e l a i s

**CARACTERISTIQUES PHYSIQUES / PHYSICAL DATA**

<b>Matériau utilisé pour le contact / Contact material</b>	<b>Ruthenium</b>
<b>Température maxi d'utilisation / Max. operating temperature</b>	<b>- 40 à + 85°C</b>
<b>Température de stockage / Storage temperature</b>	<b>- 55 à + 85°C</b>
<b>Chocs ( 11 ms ) / Shocks ( 11 ms )</b>	<b>50 g</b>
<b>Vibrations ( de 10 à 2000 Hz ) / Vibrations (10 to 2000hz)</b>	<b>20 g</b>
<b>Indice de protection ( nettoyage par jet d'eau; usage industriel et ambiance poussiéreuse )</b> <i>Protection level ( Cleaning with water jet, industrial use, dusty environment )</i>	<b>IP67</b>

**AUTRES CARACTERISTIQUES / OTHERS**

**Fil / Wire**            **Ø 1,6 - 0,3 mm<sup>2</sup> - longueur / length = 80 mm / meter**            **type H05VK**  
avec cosses FASTON /with FASTON terminals

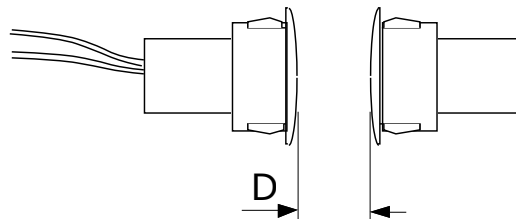
**Détection / Detection**Distances d'enclenchement / Pull-in distances

dans un environnement non magnétique ( bois, alu, PVC, béton... /  
*in non-magnetic environment ( wood, Al, PVC, concrete... )*

*D < 10mm : contact ouvert / Open contact*

*D > 30mm : contact fermé / Closed contact*

*D = 0 mm : contact ouvert / Open contact*



La référence PTPB comprend le capteur et l'aimant associés (livrés dans un sachet individuel) /  
*PTPB type includes sensor with magnet (deliver in a plastic bag)*

**Contact fermé en absence aimant et ouvert en présence d'aimant**

**Contact closed without magnet and open with magnet**