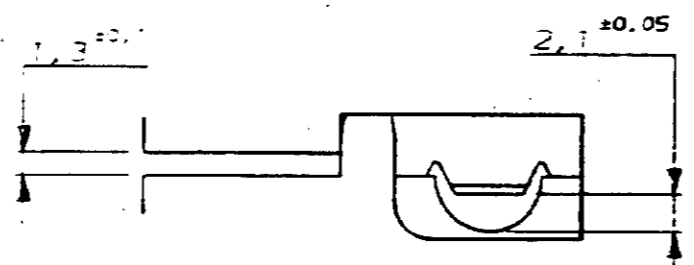
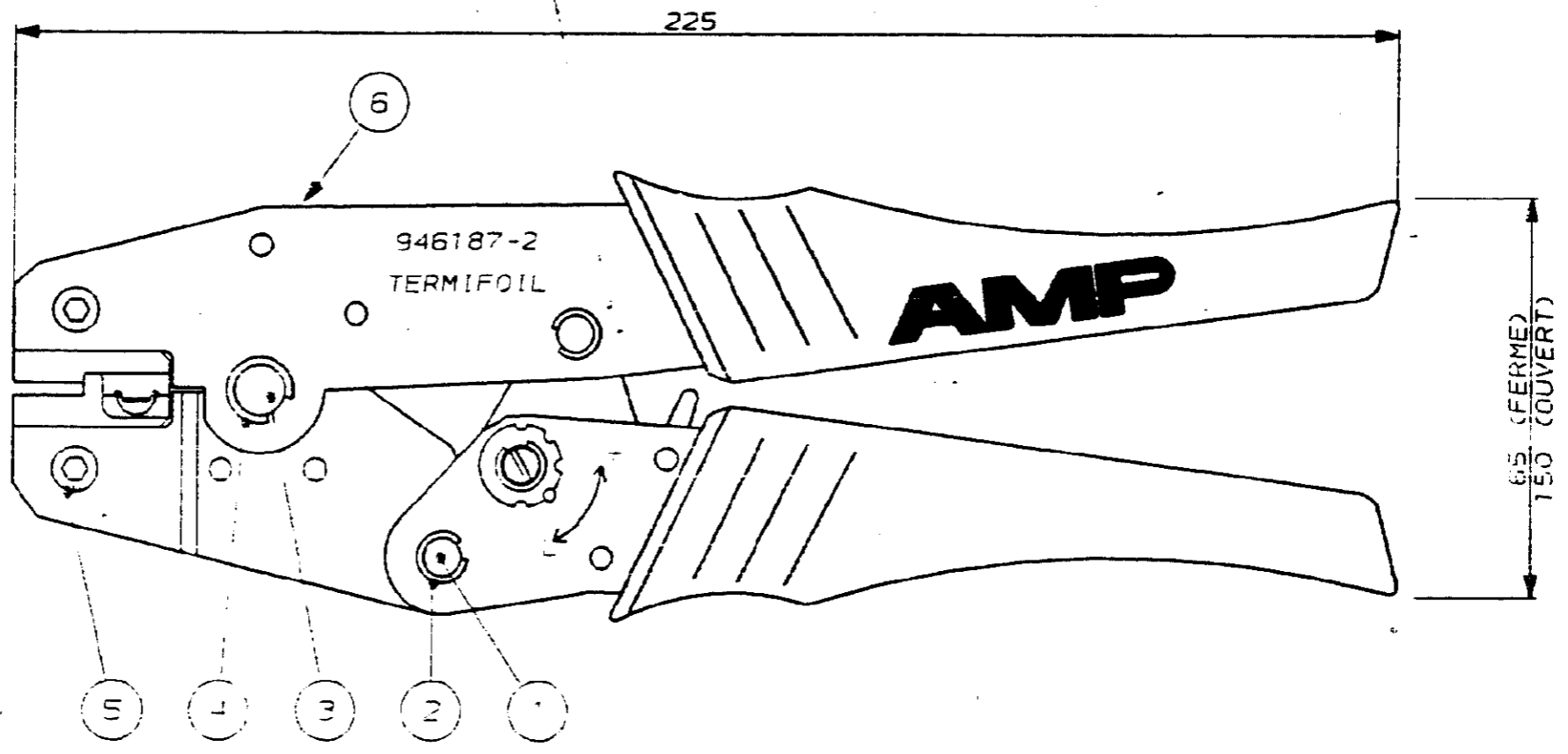
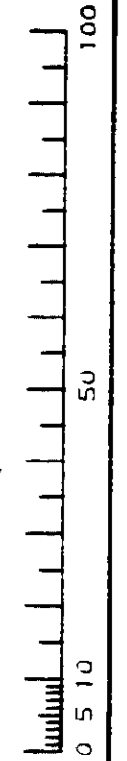


N° C946187 A3

946187-2 COMME INDIQUE

NOTICE D'UTILISATION : IS 15859



RESERVE CNET/OCTAL

TRAITEMENTS THERMIQUES		
MATRICES	CEMENTEES	500/600 HV5
FLAQUES	TREMPEES	42/50 HRC
AXES	TREMPEES	50/55 HRC

POIDS : 500 g  
 PRESSION SUR POIGNEES : 400 N (MAX)

NUMERO	DESCRIPTION	OBSERVATIONS	REP.
949497-2	RESSORT		6
1-949497-0	VIS		5
949497-6	CIRCLIP		4
949497-5	AXE		3
949497-4	CIRCLIP		2
949497-3	AXE		1

©19-- BY AMP INCORPORATED ALL RIGHTS RESERVED. AMP PRODUCTS COVERED BY PATENTS AND/OR PATENTS PENDING		DESSIN CLIENT UNIQUEMENT POUR REFERENCES	
DESSINE LE 25/07/90 PAR R.PETIT	MATIERE - FINITION -	AMP AMP DE FRANCE 95301 PONTOISE	
VERIFIE LE - PAR -	DIMENS. FIL - ISOLANT -	CLASSE - TYPE TERMIFOIL	
PLAN FAIT EN CAO ne pas modifier le calque	TOLERANCES SAUF INDICATION ± 0,3 ECHELLE 1	F B N° C946187	REV A1
PINCE DE SERTISSAGE			

DIMENSIONS IN MM  
 DO NOT SCALE PRINT  
 Dimensions en mm  
 Ne s'agit pas d'une échelle

DIST 11