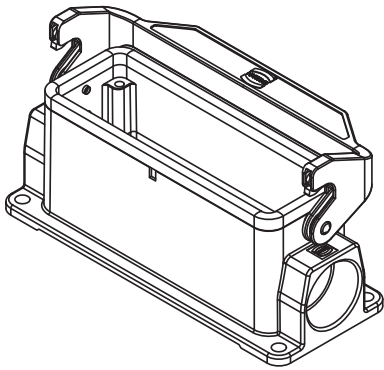
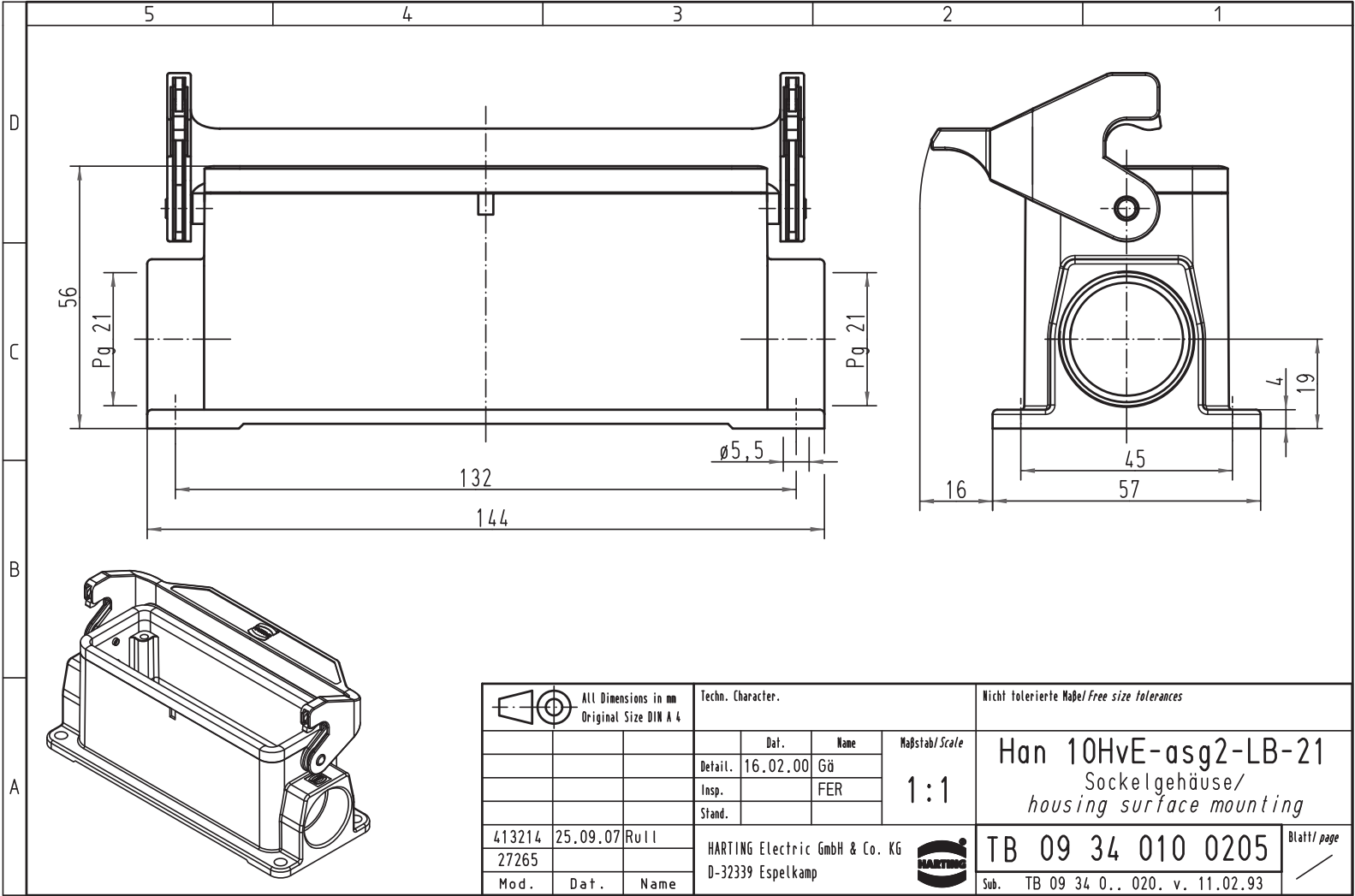


Alle Rechte vorbehalten/ All rights reserved



All Dimensions in mm Original Size DIN A 4			Techn. Character.			Nicht tolerierte Maß/Free size tolerances		
				Dat.	Name	Maßstab/Scale		
			Detail.	16.02.00	Gö	1:1		
			Insp.		FER			
			Stand.					
413214	25.09.07	Rull	HARTING Electric GmbH & Co. KG			Han 10HvE-asg2-LB-21		
27265			D-32339 Espelkamp			Socket housing/ housing surface mounting		
Mod.	Dat.	Name				TB 09 34 010 0205		
						Sub. TB 09 34 0.. 020. v. 11.02.93		
								Blatt/ page

