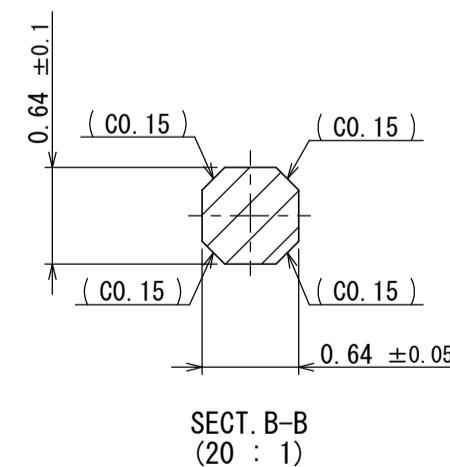
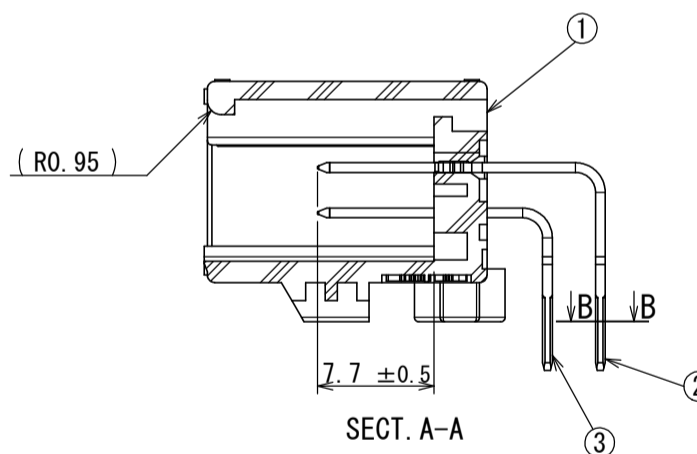
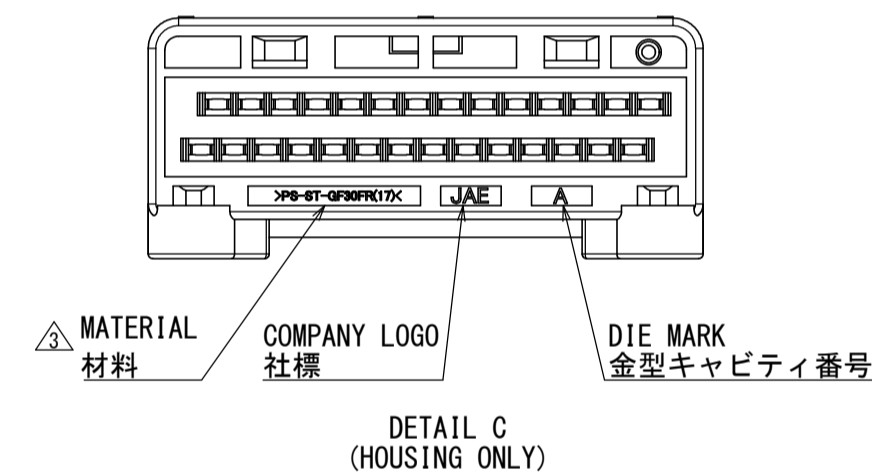
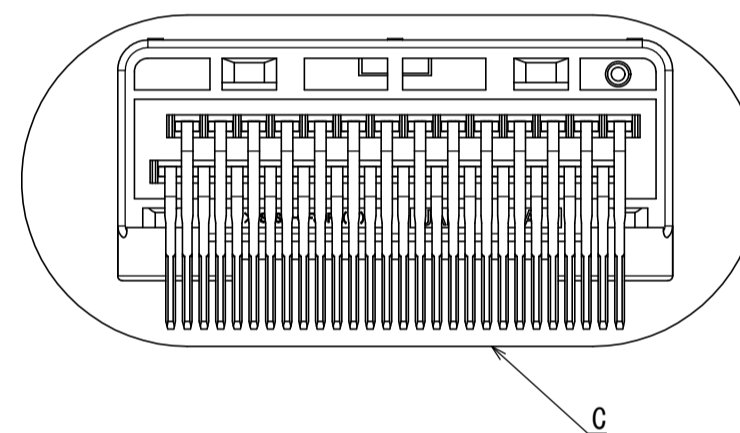
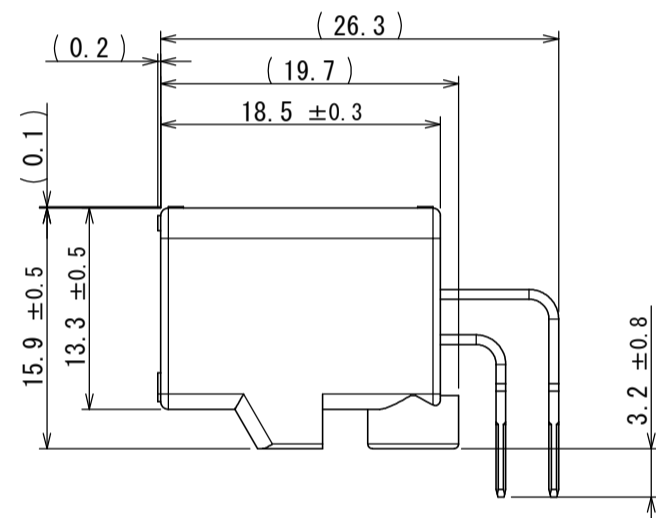
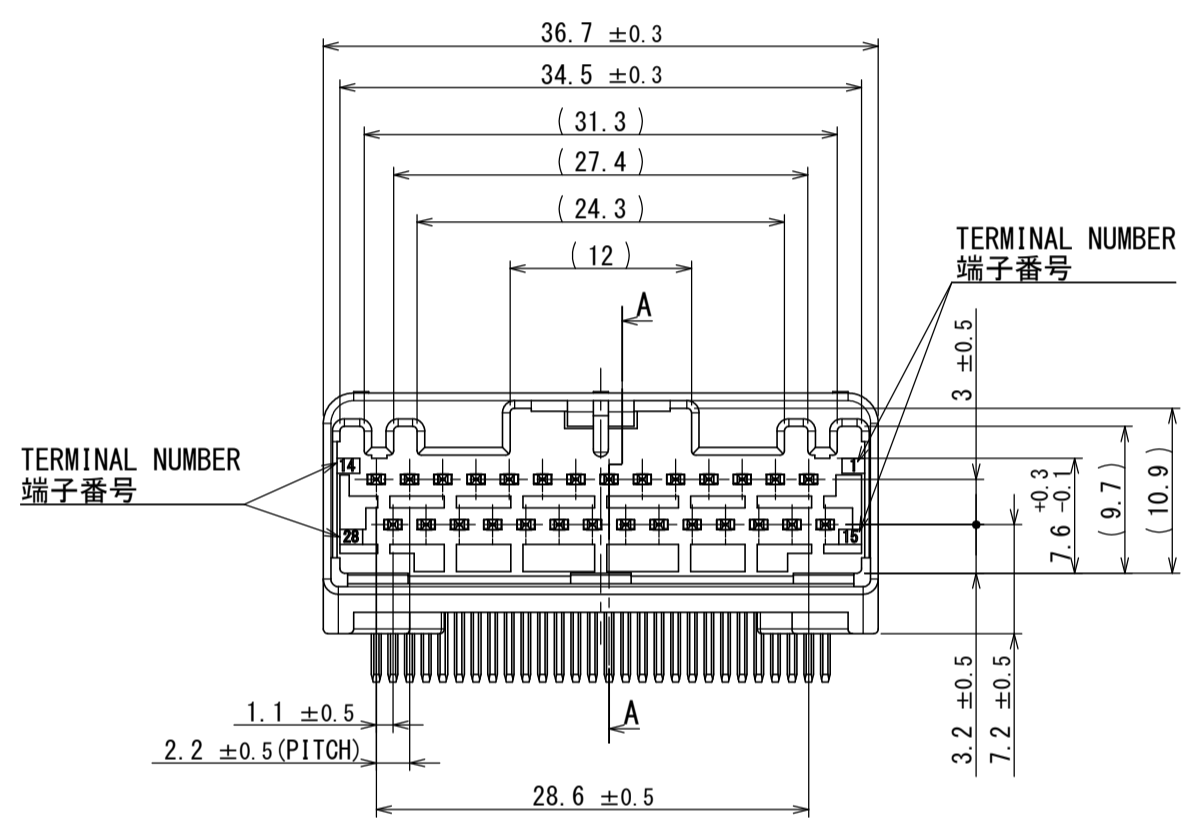
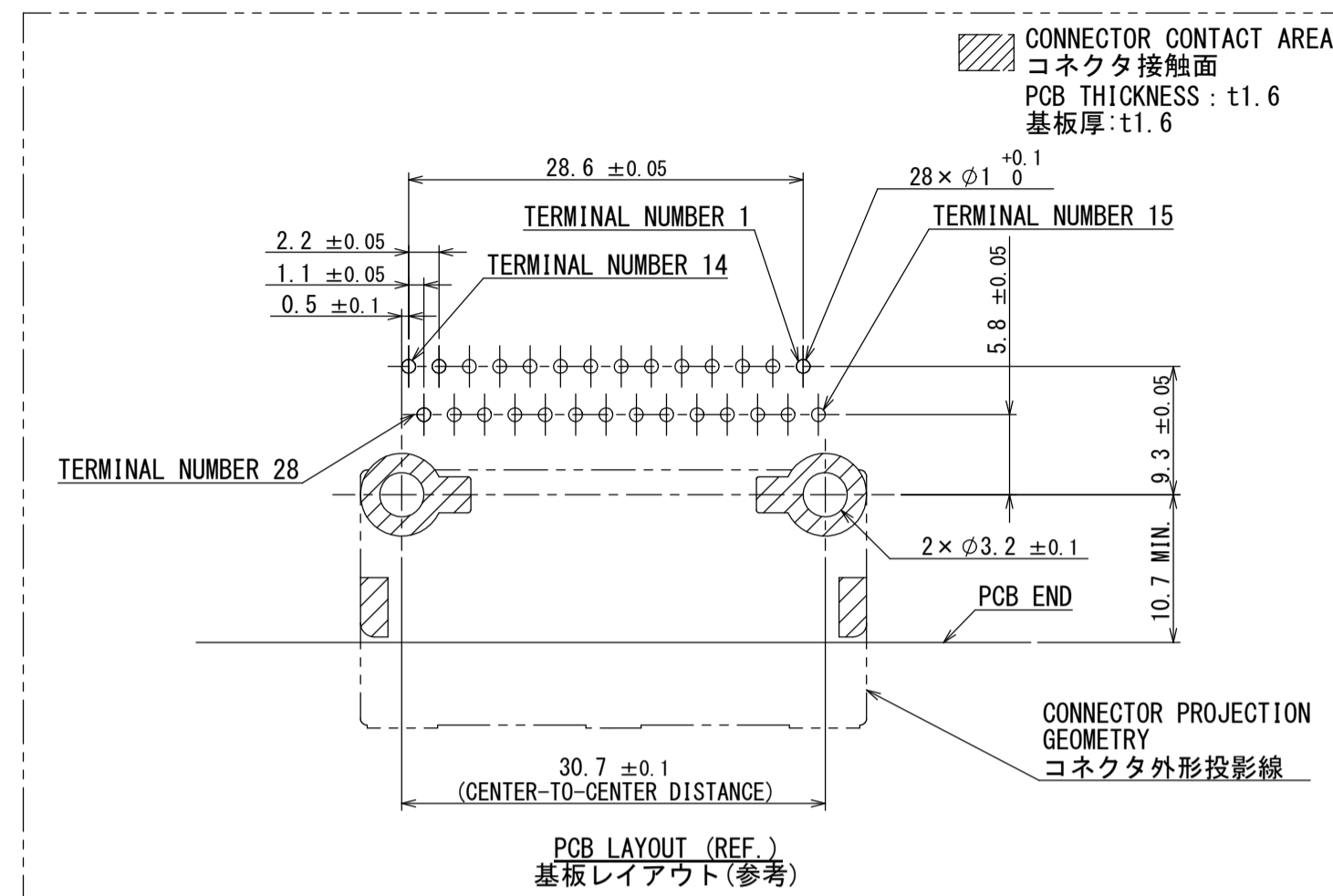
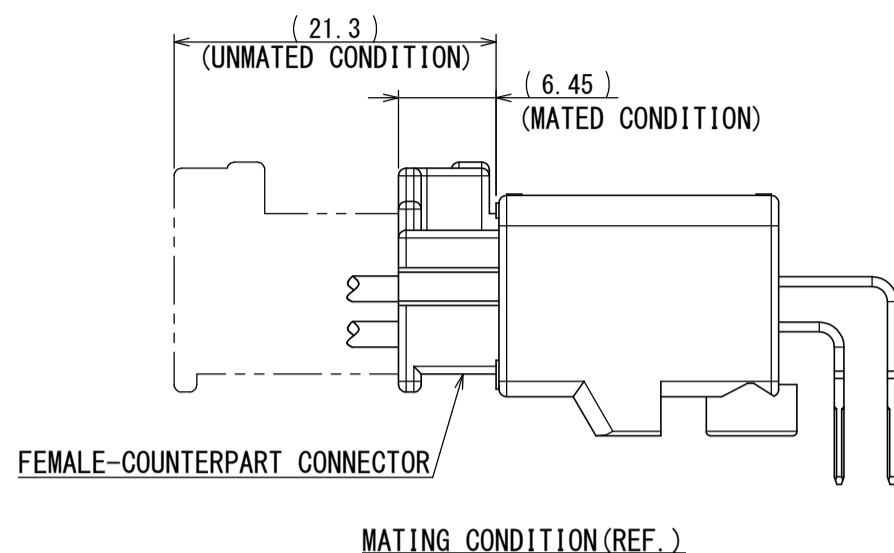
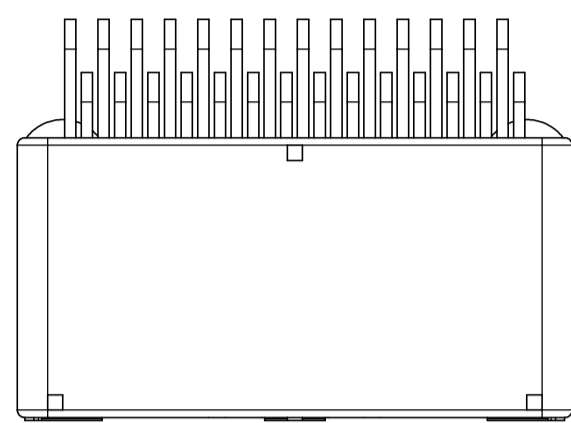


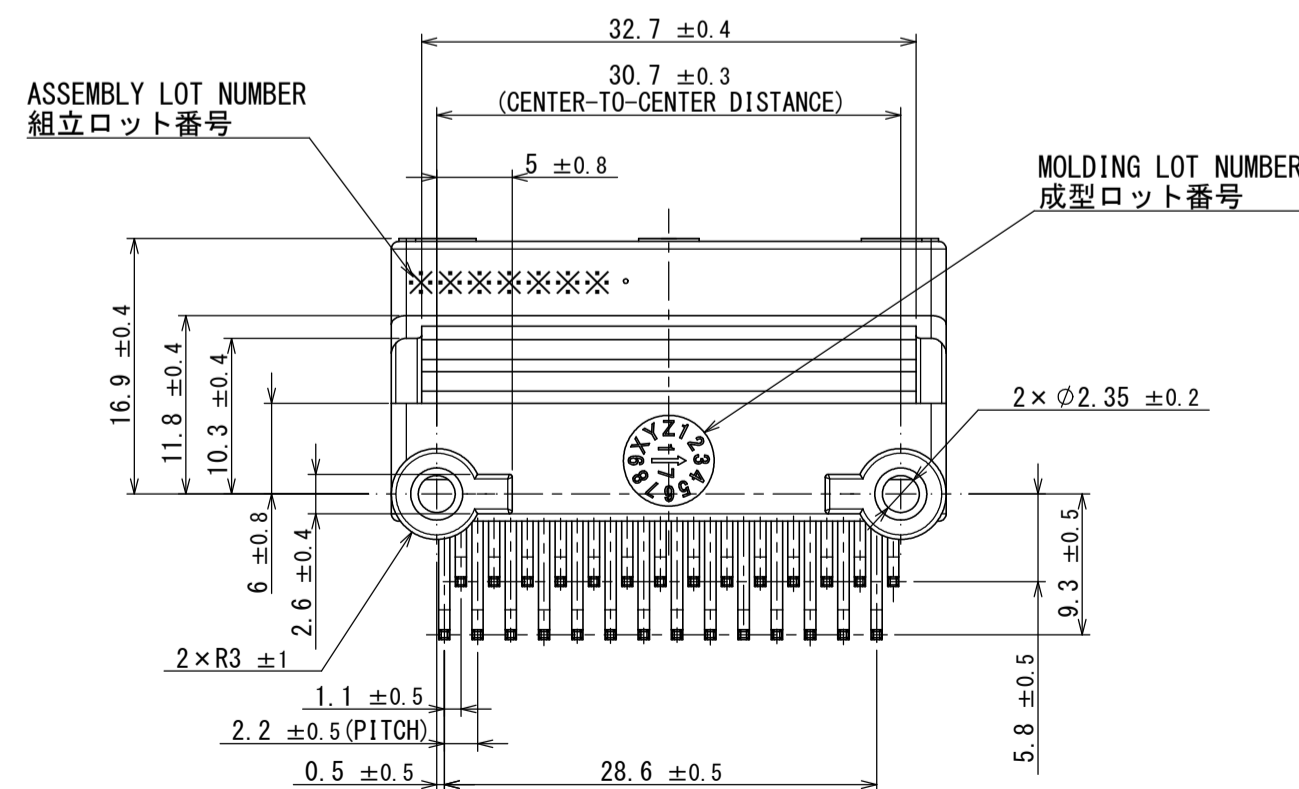
図面番号 (DRAWING NO.) SJ120413

版数 VER.	年月日 DATE	図 NO.	変更内容 DESCRIPTION	製 DR.	担 CHK.	査 APPD.	承認 APPD.
2	28/OCT/2019	031832	CHANGE JABL No.	—	M. WATANABE	K. HASEBE	Y. WATANABE
3	19/OCT/2020	036219	CHANGE APPLICABLE SCREW	S. YAMAGUCHI	M. SHIMOMURA	Y. YAMADA	Y. WATANABE



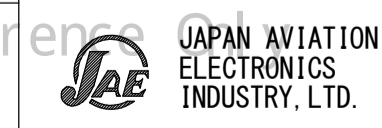
NOTE1. APPLICABLE SCREW: CROSS RECESSED TAPPING SCREW, TYPE B, 3×6  
2. THIS ITEM'S MOLDING MATERIAL IS UL94 V-0 FLAMMABILITY STANDARD.

注1. 推奨取付ネジ 十字穴付なベタッピンネジ B タイプ 3×6  
2. 本製品の成形材は、燃焼性UL94 V-0です。



符号 NO.	名 DESCRIPTION	個 QTY.	材 MATERIAL	仕 上 FINISH	備 考 REMARKS
3	TERMINAL-L2	14	BRASS	PLATING: Sn	POST-PLATING
2	TERMINAL-L1	14	BRASS	PLATING: Sn	POST-PLATING
1	HOUSING	1	SPS-GF30 (NOTE2)		COLOR: BLACK

仕様書 (SPECIFICATION)		第1版 (ORIGINAL DATE)		尺度 (SCALE)	
JACS-11205 JABL-11205		19/APR/2018		2:1	
一般公差 (GENERAL TOLERANCE)		製図 DR.		シリーズ (SERIES)	
寸法 (DIMENSION)		担当 CHK.		MX84	
角度 (ANGLES)		査閲 APPD.		名称 (TITLE)	
. ±		K. MIYAMOTO		MX84B028NF1	
× ±		承認 APPD.		図面番号 (DRAWING NO.)	
×× ±		Y. WATANABE		SJ120413	
××× ±		シート (SHEET NO.)		質量 (MASS)	
		1 OF 1		8.1g	



図面番号 (DRAWING NO.) SJ120413

WISDOM承認 2020/10/23

DOF-213J(20.07)



S/W