

Halter 25/30/35/M35x0.5

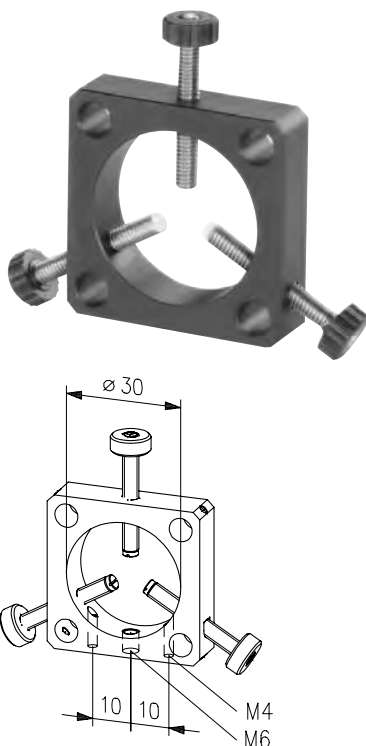
- Zur Aufnahme von Optiken in Fassung mit Außendurchmesser 25, 30 oder 35 mm
- Halter M35x0.5 für un gefasste Optiken mit den Außendurchmessern 1/2", 1", 25 mm und 31.5 mm mit den entsprechenden Vorschraubringen
- Optische Achshöhe 40 mm
- Verwendung auf Säulen möglich
- Montagemöglichkeiten: mit M4 Schrauben an Bankplatten und Montageplatten, auf Stift über Gewindestift M6, auf Tischflächen über Fußplatte (z.B. G061673000)
- Vorschraubringe für den Halter M35x0.5 finden Sie im Abschnitt Adapter.

Holder 25/30/35/M35x0.5

- Holder for mounted optics with mount diameter of 25, 30 and 35 mm
- Holder M35x0.5 for unmounted optics with outer diameters of 1/2", 1", 25 mm and 31.5 mm with retaining rings
- Optical height of 40 mm
- Use with posts and holder possible
- Mounting options: fasten to mounting plates with M4 set screws, fasten to posts with M6 set screws, with base plate (e.g. G061673000) for freestanding/tabletop mounting
- Retaining rings for Holder M35x0.5 can be found in section "adapter" in this chapter.

Halter 25/30/35/M35x0.5 Holder 25/30/35/M35x0.5

Produktbezeichnung	Part No.
Item Title	Part No.
Holder 25	G065061000
Set of Holders 25, 10 ea.	G065071000
Holder 30	G061225000
Set of Holders 30, 10 ea.	G061224000
Holder 35	G065084000
Holder M35x0.5	G065082000



Verstellbarer Halter 25

- Zur Aufnahme zylindrischer Bauelemente von 3 mm bis 25 mm Durchmesser
- Justage des Bauteils über drei Schrauben
- Schonende Klemmung durch Kunststoffeinsätze an den Spitzen der Klemmschrauben
- Aufnahme längerer Bauteile durch Verwendung von zwei Haltern

Adjustable Holder 25

- For mounting cylindrical optical components from 3 to 25 mm diameter
- Mounting of components via screws
- Plastic tipped adjusting screws
- Gentle Clamping
- For longer components use two holders

Verstellbarer Halter 25 Adjustable Holder 25

Produktbezeichnung	Part No.
Item Title	Part No.
Adjustable Holder 25	G065093000