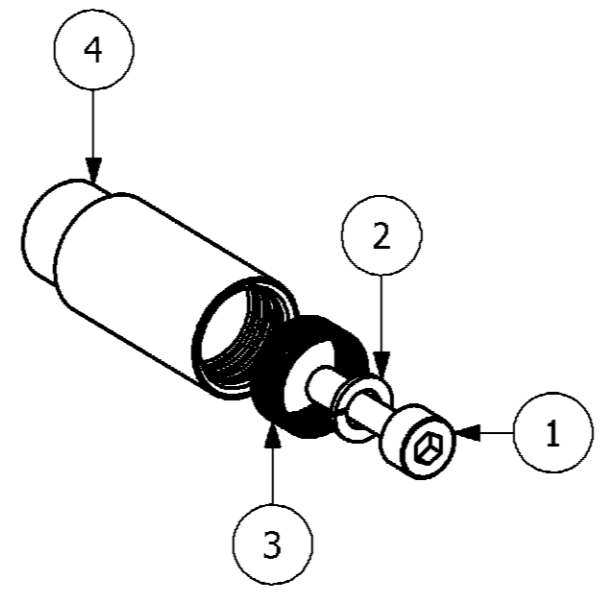


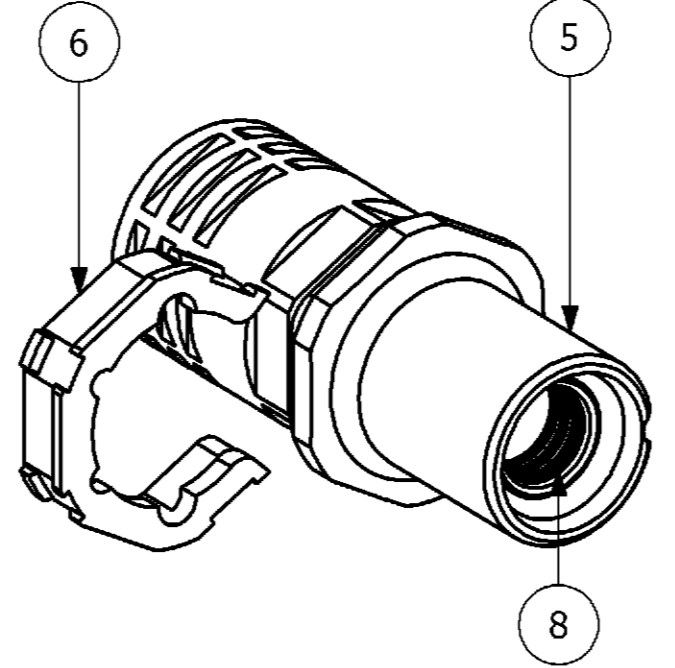
LOC		DIST		REVISIONS ÄNDERUNGEN			DATE	DWN	APVD
AI	-	P	LTR	DESCRIPTION BESCHREIBUNG					
PROJEKT NR. B901815		A5		ECR-21-123594		02FEB2022	RK	JB	

**NOTES**

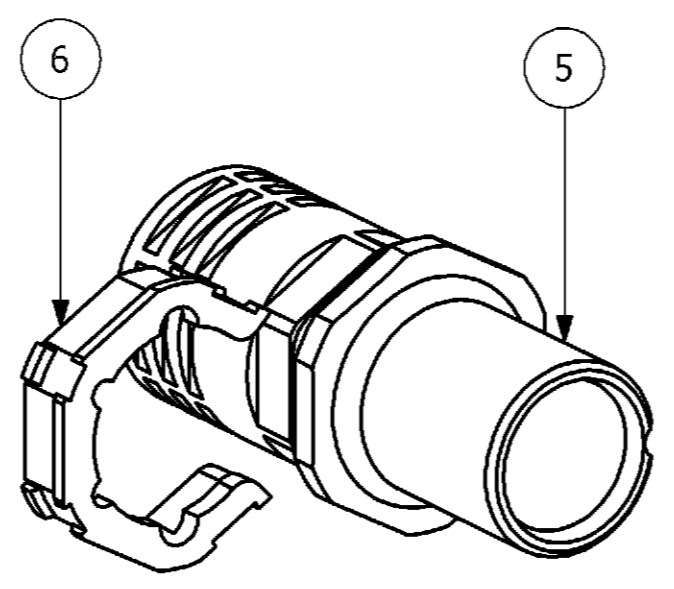
- 1 PACKAGING PN 01-05  
PACKAGING QUANTITY: 5 PIECES
- 2 PACKAGING PN 06  
PACKAGING QUANTITY: 1 PIECE
- TE SEE TE QUALITYMANAGEMENT PROCEDURE NO. 1.12 CURRENT REV.



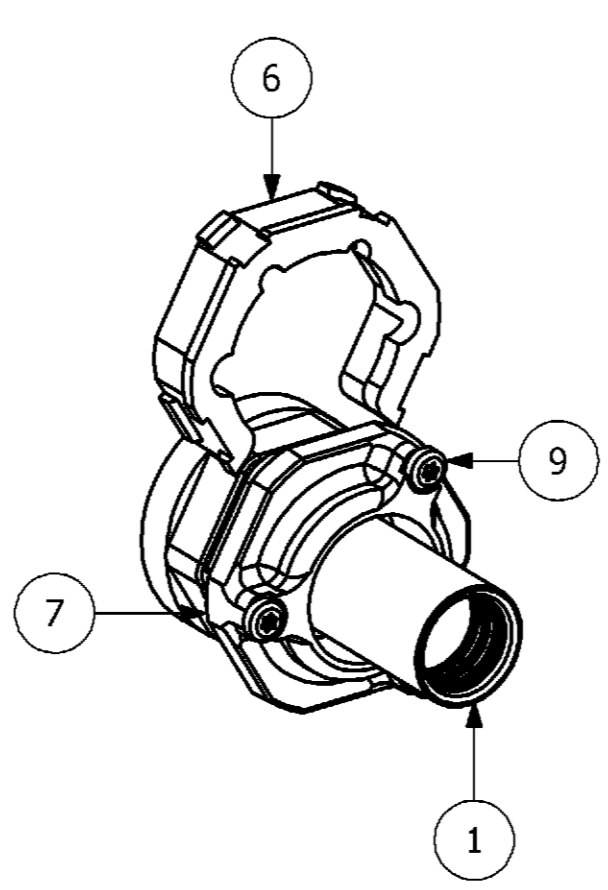
PN 0-1/0-6



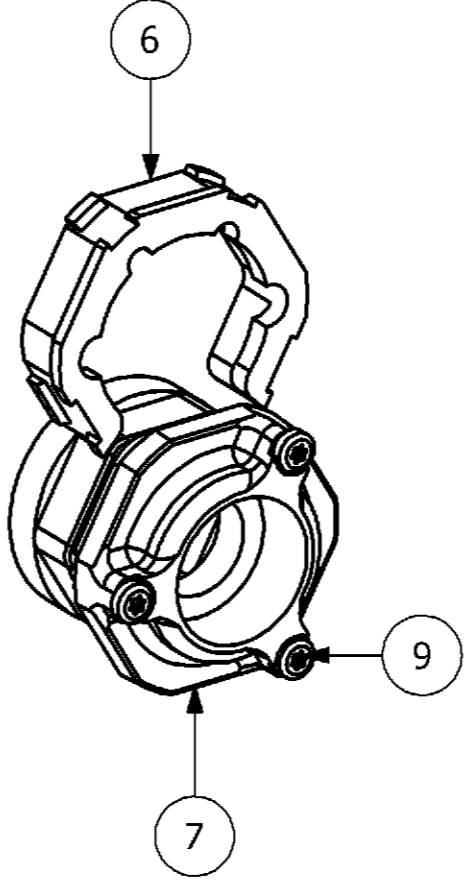
PN 0-2



PN 0-3



PN 0-4



PN 0-5

QTY	QTY	QTY	QTY	QTY	QTY	DESCRIPTION	Material	Surcace/Color	ITEM/NO.
-	3	3	-	-	-	SCREW	V2A	-	9
-	-	1	-	1	-	SOCKET CONTACT	-	-	8
-	1	1	-	-	-	CONTACT SOCKET GROUND	GD-ZnAl	-	7
-	1	1	1	1	-	CLIP	PA66	Sw	6
-	-	-	1	1	-	CONTACT INSERT SOCKET	PA66	Sw	5
1	-	-	-	-	1	SOCKET CONTACT	CuZn	Ag	4
3	-	-	-	-	3	CANTED COIL SPRING	BeCu	Ag	3
1	-	-	-	-	1	SPRINGWASHER	V2A	-	2
1	-	-	-	-	1	SCREW	V2A	-	1
0-6	0-5	0-4	0-3	0-2	0-1	DESCRIPTION	Material	Surcace/Color	ITEM/NO.
				X		HF. 13.Bu			
			X			SET-HF. 13/16-13.Bu			
		X				HF. 13/16.Bu			
			X			SET-HF.E-13.Bu			
	X					HF.E. 13/16.Bu			
X						HF. 13.Bu-1			

THIS DRAWING IS A CONTROLLED DOCUMENT FOR AMP INCORPORATED. IT IS SUBJECT TO CHANGE AND THE CONTROLLING ENGINEERING ORGANIZATION SHALL BE CONTACTED FOR THE LATEST REVISION. DIESER ZEICHNUNGSDOKUMENT WIRD DURCH AMP INCORPORATED KONTROLLIERT. ÄNDERUNGEN, DIE SICH TECHNISCHER FORTSCHRITT ÜBERN, SIND VORBEHALTEN. DEN JEWELIGS LETZTGÜLTIGEN ÄNDERUNGSSTAND ERFAHREN SIE AUF ANFRAGE.

DWN: G.WROBLEWSKI 19.09.2006  
CHK: H.BRAUN 19.09.2006  
APVD: T.SCHNURPFEL 19.09.2006

TE Connectivity

NAME: CONTACT SOCKET  
SERIES HF

PRODUCT SPEC. / PRODUKTSPEZ.: 108-74025  
APPLICATION SPEC. / VERARBEITUNGSSPEZ.: 114-74032

DIMENSIONS: mm  
TOLERANCES UNLESS OTHERWISE SPECIFIED: ALLGEMEIN TOLERANZEN  
n. ISO 8015 - #  
n. ISO 2768 - #  
n. DIN 16901-140 #

0 PLC #  
1 PLC #  
2 PLC #  
3 PLC #  
ANGLES / WINKEL #

MATERIAL: #  
FINISH / OBERFLÄCHE / FARBE: #

WEIGHT / GEWICHT: #

SCALE: A2  
SCALE WASSSTAB: 1:1

DRAWING NO. / ZEICHNUNGS-NR.: 1110951  
RESTRICTED TO NUR FÜR: A5

CUSTOMER DRAWING / KUNDENZEICHNUNG  
SCALE WASSSTAB: 1:1  
SHEET BLATT: 1 OF VON 1  
REV. A5