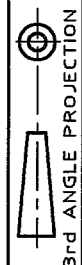


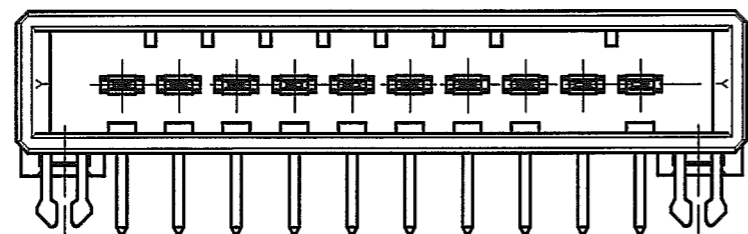
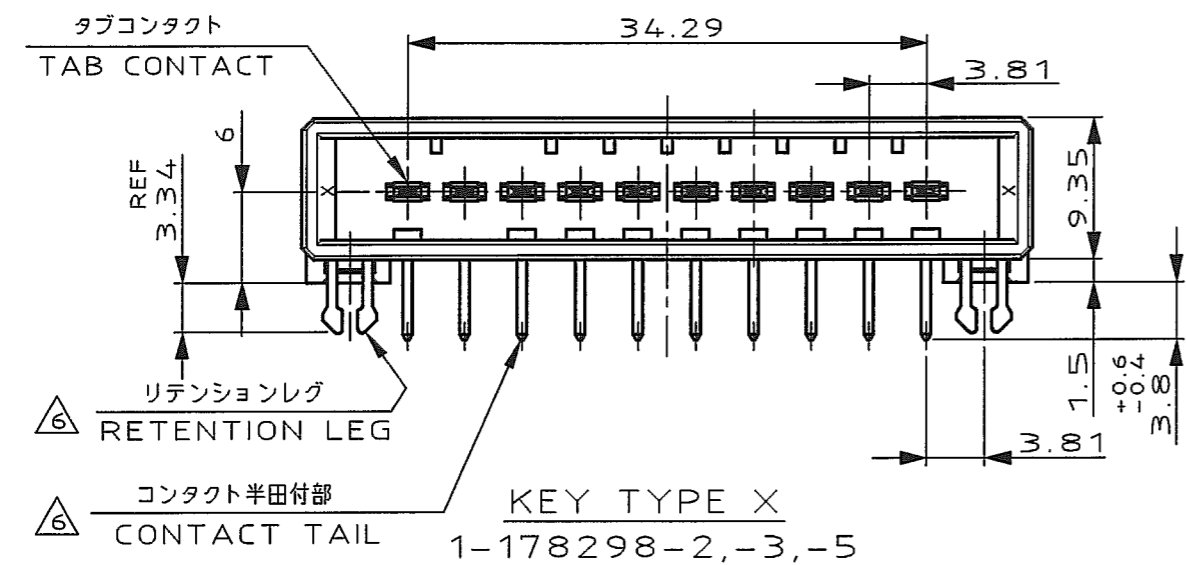
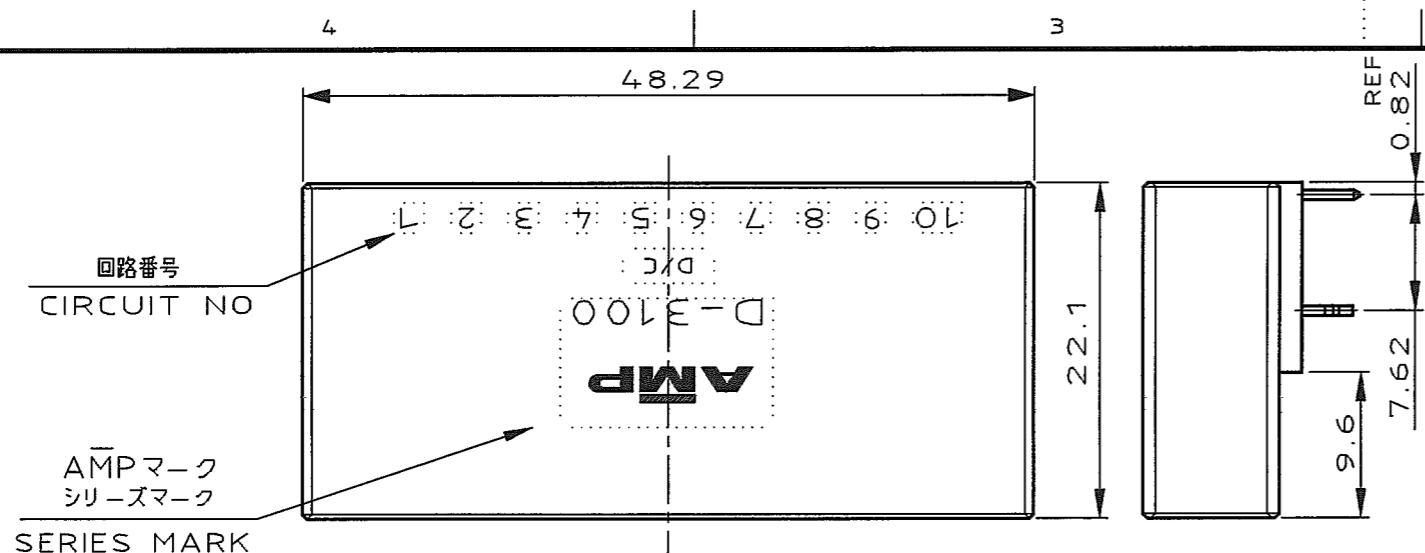
NUMBER 178298



METRIC

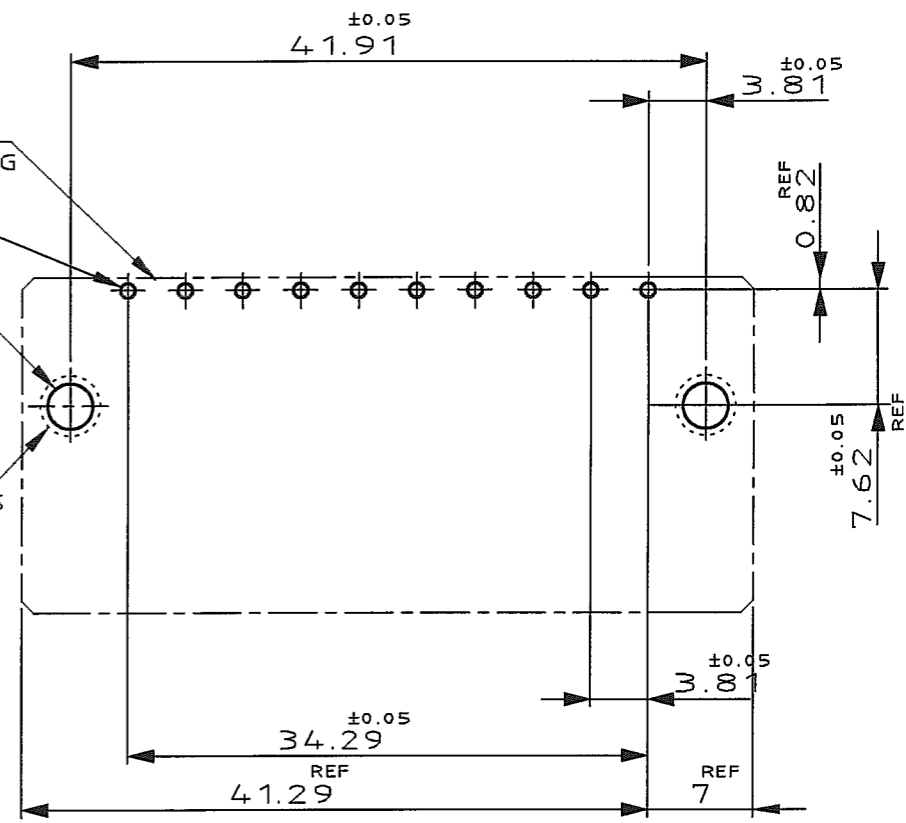
DIMENSIONS IN MILLIMETERS. DO NOT SCALE PRINT

PRINT DIST



コネクタ外形
OUTLINE OF HEADER HOUSING

- 10- ϕ 1.1
- DIA 1.1 \pm 0.1 10 PLACES
- スルーホール 2- ϕ 3
- DIA 3 \pm 0.1 2 PLACES
- ラウンド 2- ϕ 4MIN
- ROUND DIA 4MIN 2 PLACES



推奨基板取付け穴寸法
PC 基板厚: 1.6 \pm 0.1
(非累積公差)
(コネクタ搭載面)

RECOMEND PC BOARD HOLE PATTERN
PC BOARD THICKNESS: 1.6 \pm 0.1
(NOT ACCUMULATE TOLERANCE)
(CONNECTOR MOUNT SIDE)

NOTES

- MATERIAL: HOUSING: GLASS FILLED THERMO PLASTIC, POLYESTER, COLOR: BLACK
CONTACT: COPPER ALLOY
RETENTION LEG: COPPER ALLOY
- FINISH (CONTACT AREA): 0.38 μ m MIN GOLD PLATING OVER Ni PLATING
- FINISH (CONTACT AREA): 0.76 μ m MIN GOLD PLATING OVER Ni PLATING
- FINISH (CONTACT AREA): 2.0 μ m MIN TIN PLATED OVER NICKEL
- FINISH (RETENTION LEG): TIN-LEAD PLATED (CONTACT TAIL) OVER NICKEL
- FINISH (RETENTION LEG): TIN PLATED (CONTACT TAIL) OVER NICKEL

注記

- 材料: ハウジング: ガラス入り熱可塑性ポリエステル樹脂 色: 黒
コンタクト: 銅合金
リテンションレグ: 銅合金
- めっき: コンタクト: 全面Ni下地
接触部: 0.38 μ m MIN金めっき
- めっき: コンタクト: 全面Ni下地
接触部: 0.76 μ m MIN金めっき
- めっき: コンタクト: 全面Ni下地
接触部: 2.0 μ m MINスズめっき
- めっき: リテンションレグとコンタクト半田付部
ニッケル下地の土に半田めっき
- めっき: リテンションレグとコンタクト半田付部
ニッケル下地の土にスズめっき

Y	2-178298-5	\triangle 6	\triangle 4
	2-178298-3	\triangle 6	\triangle 3
X	1-178298-5	\triangle 6	\triangle 4
	1-178298-3	\triangle 6	\triangle 3
KEY TYPE	製品番号 (PART NO.)	(FINISH)	
	2-178298-5	\triangle 6	\triangle 2
1-178298-3	\triangle 6	\triangle 3	
1-178298-2	\triangle 6	\triangle 2	

B	REVISED (FJD0-0039-03)	TS	S.M.	8/2
A	REVISED (FJD0-0114-03)	TS	S.M.	25 APR '03
O	RELEASED (FJ00-0017-93)	Y.T	S.M.	2/8 '93
LTR	REVISION RECORD	DR	CHK	DATE

Copyright © 1993 AMP (Japan) LTD. ALL RIGHTS RESERVED.		Tyco Electronics Tyco Electronics AMP K.K. Kawasaki, Japan	
WIRE RANGE	INSULATION DIA	NAME	
mm (AWG -)	mm ϕ	10 POS SINGLE ROW HORIZONTAL HDR ASS'Y FOR DYNAMIC 3100	
MATERIAL	FINISH	一般公差 (GENERAL TOLERANCE)	
SEE NOTE	SEE NOTE	10mmF	\pm 0.3
DR. 20-JAN-'93 Y.TANAKA	DE. 20-JAN-'93 Y.TANAKA	10mmE 30mmF	\pm 0.4
CHK. 8-FEB-'93 S.MANABE	APP. 8-FEB-'93 S.MANABE	30mmE 100mmF	\pm 0.5
		角度	\pm 3'

SIZE	LOC	NUMBER
A3	J	C-178298
SCALE	REV.	SHEET
2-1	B	1 OF 1