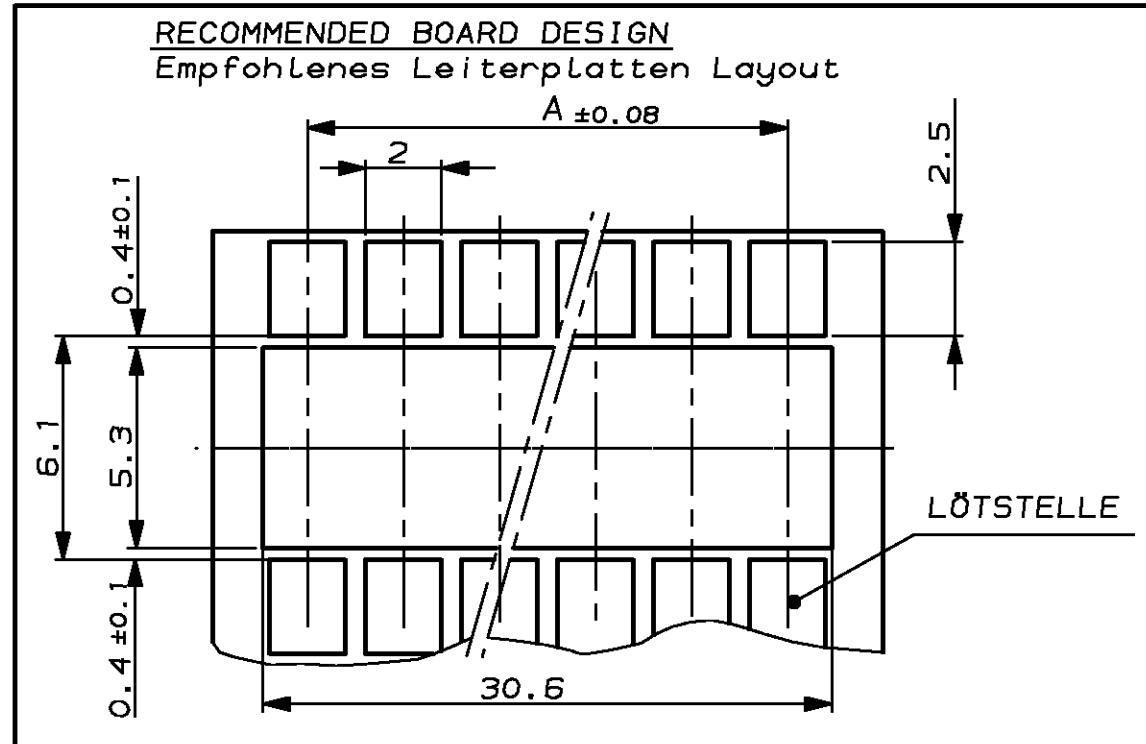
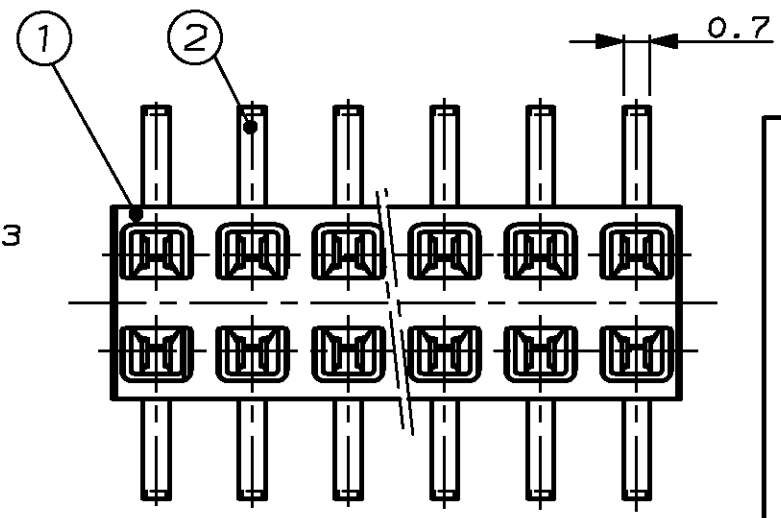
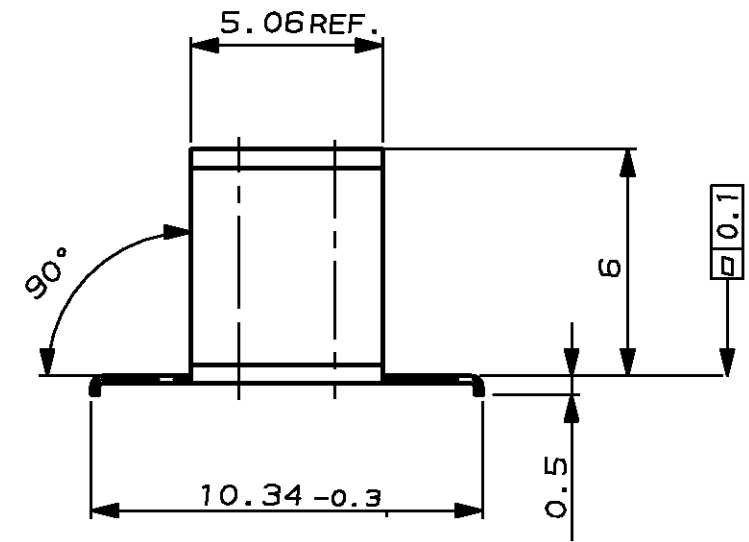
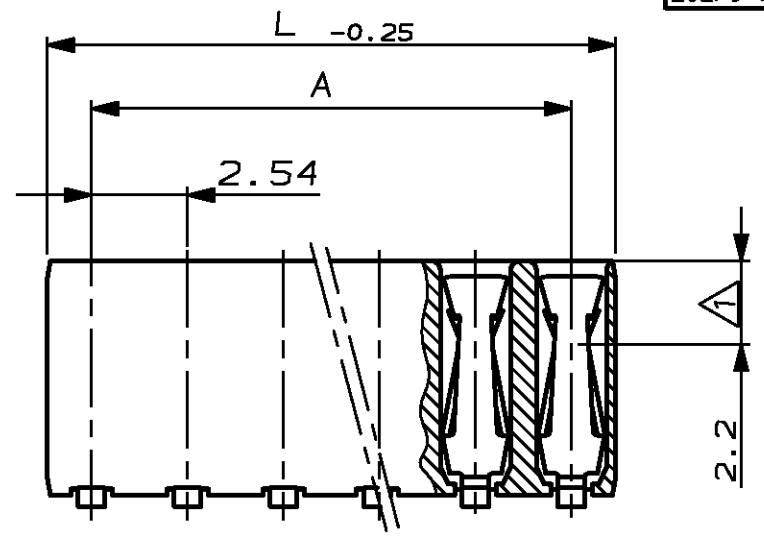


THIS DRAWING IS UNPUBLISHED. VERBAULICHE UNVERÖFFENTLICHTE ZEICHNUNG. RELEASED FOR PUBLICATION. FREI FUER VERÖFFENTLICHUNG. ,19-. HAYED WITH. PASSEND ZU: -

| POLZ. PRO REIHE | L-0.25 | A     | BESTELL-NR.  |    |
|-----------------|--------|-------|--------------|----|
| 3               | 7.42   | 5.08  | -            | -3 |
| 4               | 9.96   | 7.62  | -            | -4 |
| 5               | 12.50  | 10.16 | -            | -5 |
| 6               | 15.04  | 12.70 | 1241893-6    |    |
| 7               | 17.58  | 15.24 | -            | -7 |
| 8               | 20.12  | 17.78 | -            | -8 |
| 9               | 22.66  | 20.32 | -            | -9 |
| 10              | 25.20  | 22.86 | 1-           | -0 |
| 11              | 27.74  | 25.40 | 1-           | -1 |
| 12              | 30.28  | 27.94 | 1- 1241893-2 |    |
| 13              | 32.82  | 30.48 | 1-           | -3 |
| 14              | 35.36  | 33.02 | 1-           | -4 |
| 15              | 37.90  | 35.56 | 1-           | -5 |
| 16              | 40.44  | 38.10 | 1-           | -6 |
| 17              | 42.98  | 40.64 | 1-           | -7 |
| 18              | 45.52  | 43.18 | 1-           | -8 |
| 19              | 48.06  | 45.72 | 1-           | -9 |
| 20              | 50.60  | 48.26 | 2-           | -0 |

| LOC | DIST | REVISIONS                        |           |        |          |
|-----|------|----------------------------------|-----------|--------|----------|
| P   | LTR  | DESCRIPTION                      | DATE      | DWN    | APVD     |
| AI  | -    | TOLERANCE CHANGED                | 28-NOV-01 | Mahnke | Zitz, A. |
|     |      | SHEET 2 ADDED, PACKED IN BLISTER | 30-JUL-02 | Mahnke | Zitz, A. |
|     |      | PART-NO. ADDED                   | 11-JAN-07 | Heß    | Schoar.  |



- 1 KONTAKTPUNKT
- 2. STECKBAR MIT MODU II STIFTEN  $\varnothing 0.63$  ODER  $\square 0.63$  TOP ODER BOTTOM ENTRY
- 3. SCHNITTFLÄCHEN DES KONTAKTS BLANK
- 4 -
- 6. BUCHSENLEISTE IN BLISTER VERPACKT: SIEHE BLATT 2
- 7 OBERFLÄCHE:  $2.5\mu m - 4.0\mu m Sn$
- 8 0--6 : LCP GF  
1--2 : PA 46 GF

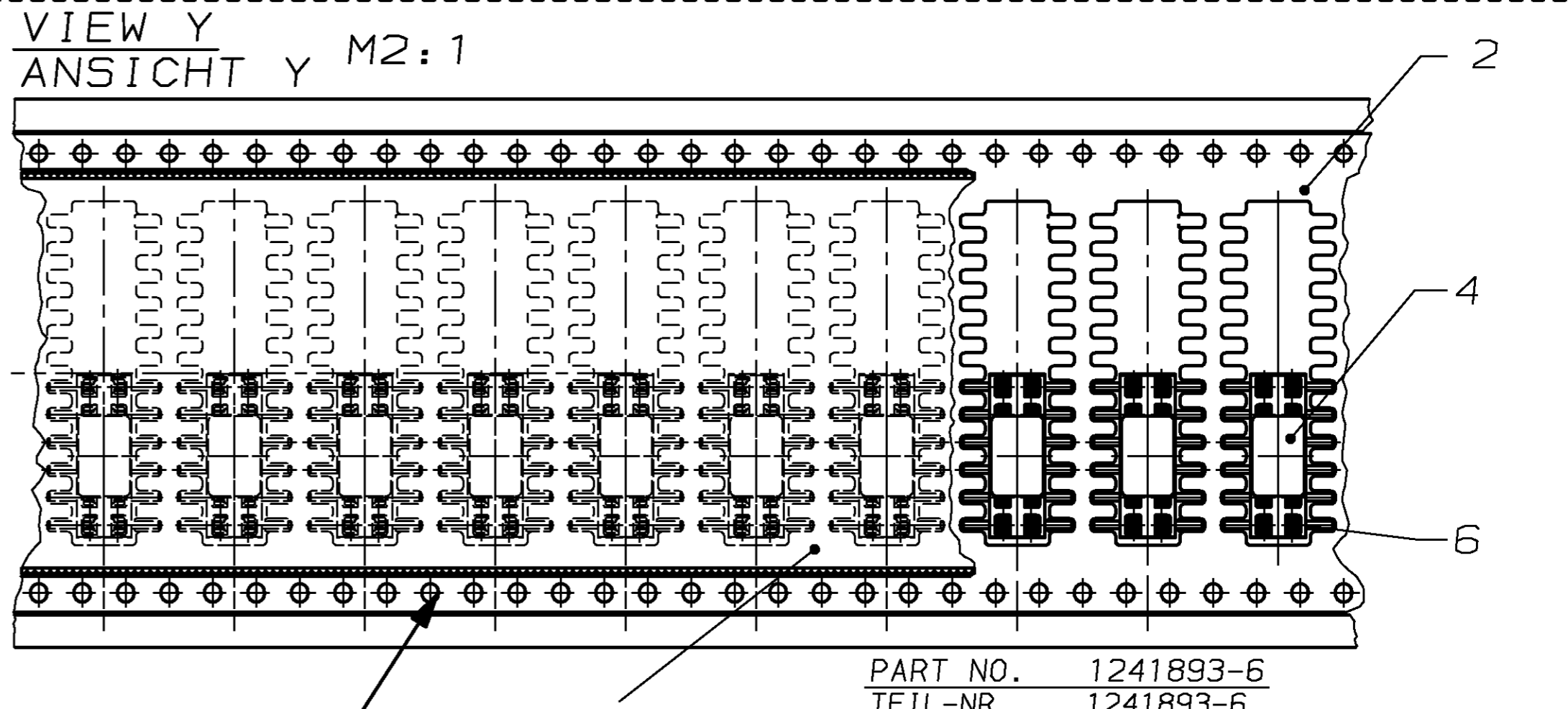
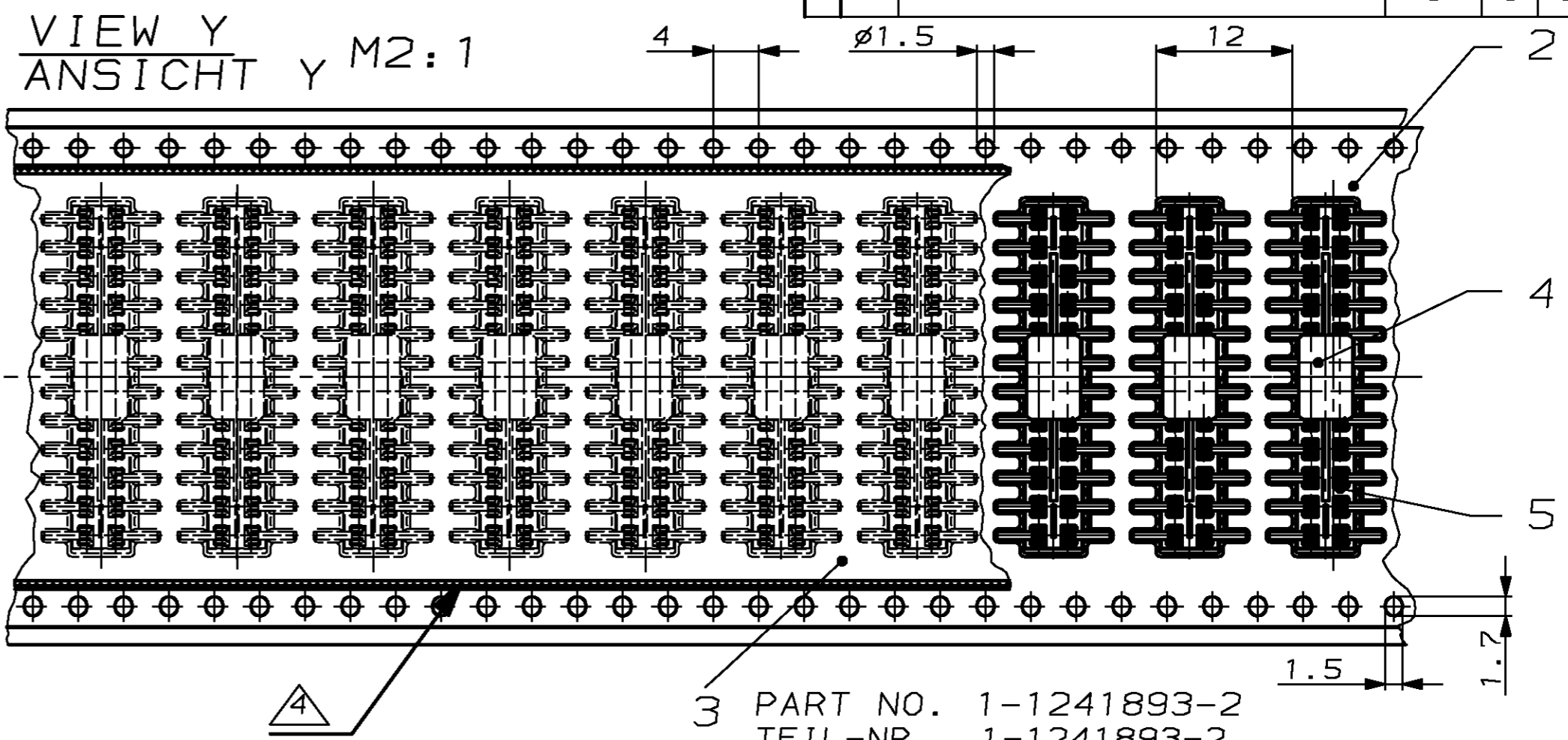
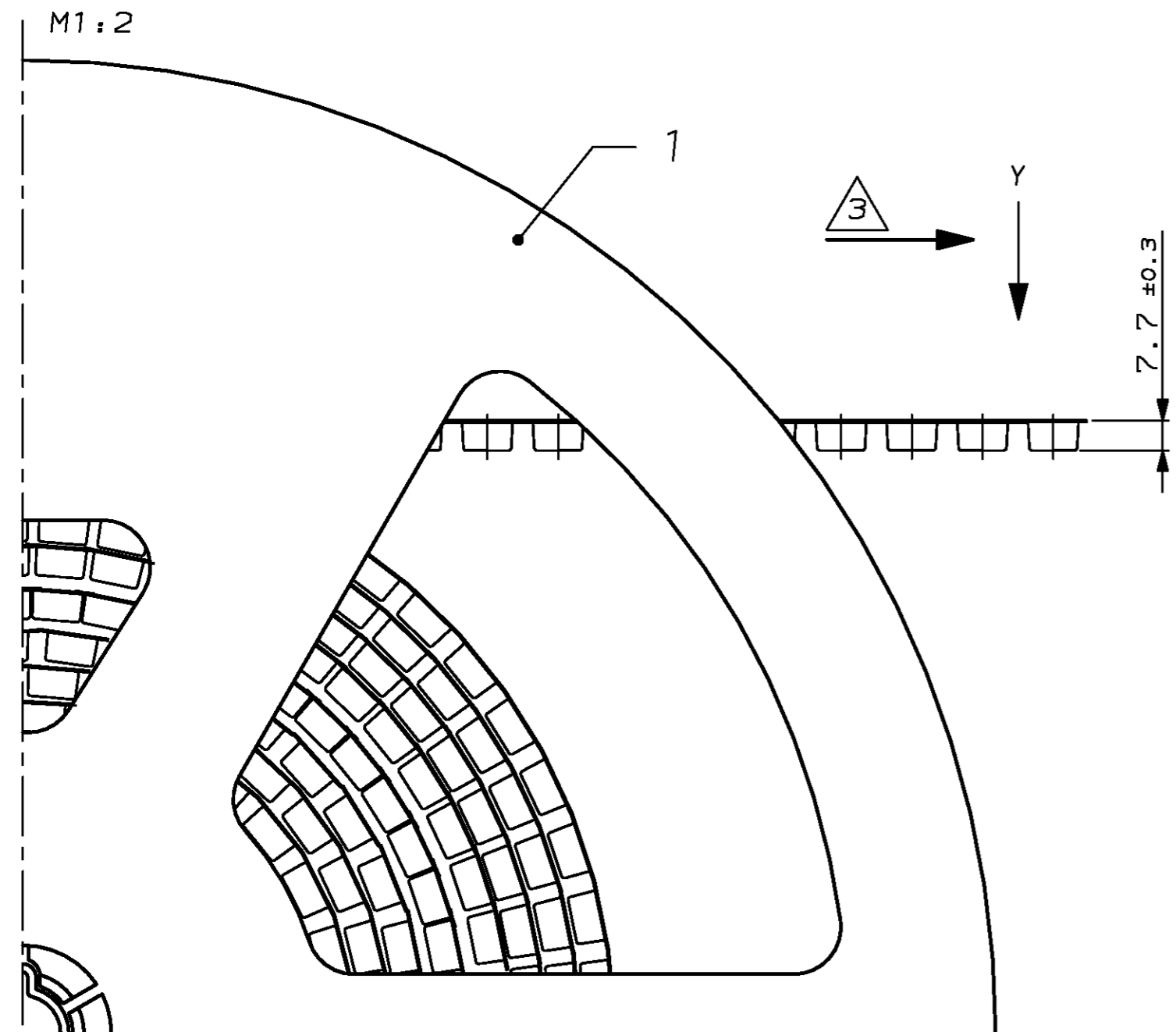
- 1 POINT OF CONTACT
- 2. MATEABLE WITH MODU II PINS  $\varnothing 0.63$  OR  $\square 0.63$  TOP OR BOTTOM ENTRY
- 3. CUTTING AREA OF THE CONTACT PLAIN
- 4 -
- 6. RECEPTACLE CONNECTOR PACKED IN BLISTER: SEE SHEET 2
- 7 PLATING:  $2.5\mu m - 4.0\mu m Sn$
- 8 0--6 : LCP GF  
1--2 : PA 46 GF

| CUSTOMER PART NO | AMP PART NO   | REV. | PCS. | MATERIAL | SURFACE COLOR | DESCRIPTION   | ITEM NO |
|------------------|---------------|------|------|----------|---------------|---------------|---------|
| -                | SIEHE TABELLE | -    | -    | CuSn     | VERZINNT      | HV100 KONTAKT | 2       |
| -                | SIEHE TABELLE | -    | -    |          | SCHWARZ       | HV100 GEHÄUSE | 1       |

|  |  |   |  |  |  |
|--|--|---|--|--|--|
| <p>THIS DRAWING IS A CONTROLLED DOCUMENT FOR AMP INCORPORATED. IT IS SUBJECT TO CHANGE AND THE CONTROLLING ENGINEERING ORGANIZATION SHOULD BE CONTACTED FOR THE LATEST REVISION. DIESER ZEICHNUNGSSTAND WIRD DURCH AMP INCORPORATED KONTROLLIERT. ÄNDERUNGEN, DIE DEN TECHNISCHEN FORTSCHRITT DIENEN, SIND VORBEHALTEN. DEN JEMALS LETZTSTÄNDIGEN ÄNDERUNGSSTAND ERFAHREN SIE AUF ANFRAGE.</p> |  | <p>DWN 17-MAY-01<br/>G. Abraham</p>   |  | <p>NAME<br/>tyco Electronics AMP GmbH<br/>D - 64625 Bensheim</p>         |  |
| <p>DIMENSIONS, DIMENSIONEN, mm</p>   |  | <p>TOLERANCES UNLESS OTHERWISE SPECIFIED, ALL GEMEINTOLERANZEN</p>              |  | <p>APVD 29-OCT-01<br/>Bleicher, M.</p>                                   |  |
|  |  | <p>n. 150 8015<br/>n. 150 2768 - mH - E<br/>n. DIN 16901 - 140</p>              |  | <p>PRODUCT SPEC<br/>PRODUKTSPEZ.</p>                                     |  |
| <p>MATERIAL</p>  |  | <p>ANGLES / WINKEL <math>\pm 3^\circ</math><br/>FINISH / OBERFLÄCHE / FARBE</p> |  | <p>APPLICATION SPEC<br/>VERARBEITUNGSSPEZ.</p>                           |  |
| <p>-</p>   |  | <p>-</p>  |  | <p>WEIGHT<br/>GEWICHT -</p>  |  |
| <p>CUSTOMER DRAWING</p>  |  | <p>/KUNDENZEICHNUNG</p>   |  | <p>SIZE CAGE CODE DRAWING NO<br/>ZEICHNUNGS-NR.<br/>A3 00779 1241893</p> |  |
| <p>AMP 1470-19 REV 27JUN96</p>   |  | <p>MASSSTAB 5:1</p>   |  | <p>RESTRICTED TO NUR FUER<br/>BLATT 1 OF 2 REV A3</p>                    |  |

THIS DRAWING IS UNCLASSIFIED  
 VERTRÄGLICH UNVERÖFFENTLICHT  
 (C) COPYRIGHT 19- BY AMP INCORPORATED. ALL RIGHTS RESERVED. ALLE RECHTE VORBEHALTEN  
 RELEASED FOR PUBLICATION  
 FREI FÜR VERÖFFENTLICHUNG  
 .19-  
 MATED WITH:  
 PASSEND ZU:

| LOC                       | DIST | P | LTR | REVISIONS    | DATE | DWN | APVD |
|---------------------------|------|---|-----|--------------|------|-----|------|
| AI                        | -    | - | -   | ÄNDERUNGEN   | -    | -   | -    |
| PROJECT NR.: EGLPC 01-035 |      |   |     | DESCRIPTION  | -    | -   | -    |
|                           |      |   |     | BESCHREIBUNG | -    | -   | -    |
|                           |      |   |     | SEE SHEET 1  | -    | -   | -    |



NOTES:

- △ PACKING: 600 CONNECTORS WITH ADAPTER PER REEL  
7.8m BLISTER PER REEL  
7.8m COVER TAPE PER REEL
- △ DIRECTION OFF, TOP OF THE REEL
- △ COVER TAPE WITH BLISTER BELT WELDED
- 5. PACKAGING IN BLISTER ACCORDING TO DIN/IEC 286 PART 3

BEMERKUNGEN:

- △ VERPACKUNG: 600 BUCHSENSTECKER MIT ADAPTER PRO SPULE  
7.8m BLISTER PRO SPULE  
7.8m ABDECKFOLIE PRO SPULE
- △ ABWICKELRICHTUNG
- △ ABDECKFOLIE MIT BLISTERGURT VERSCHWEISST
- 5. BLISTERGURTVERPACKUNG NACH DIN/IEC 286 TEIL 3

3 PART NO. 1-1241893-2  
 TEIL-NR. 1-1241893-2

PART NO. 1241893-6  
 TEIL-NR. 1241893-6

| QTY  | SYM  | POS. | DESCRIPTION   | MATERIAL | SURFACE                               |
|------|------|------|---|----------|---------------------------------------|
| -    | △    | 6    | HV100 CONNECTOR, SMD, 2x6 POS.<br>HV100 BUCHSENSTECKER, SMD, 2x6 POL.   | LCP GF   | BLACK<br>SCHWARZ                      |
| -    | △    | 5    | HV100 CONNECTOR, SMD, 2x12 POS.<br>HV100 BUCHSENSTECKER, SMD, 2x12 POL. | PA 46 GF | BLACK<br>SCHWARZ                      |
| -    | -    | 4    | ADAPTER   | LCP      | BLACK<br>SCHWARZ                      |
| -    | -    | 3    | COVER TAPE 37.4mm<br>ABDECKFOLIE 37.4mm                                 | PET      | TRANSPARENT                           |
| -    | -    | 2    | BLISTER BELT 44mm<br>BLISTERGURT 44mm                                   | PS       | GREY<br>GRAU                          |
| -    | -    | 1    | REEL #330/100x50.4<br>REEL #330/100x50.4                                | PS       | GREY<br>GRAU                          |
| 1--2 | 0--6 | POS. | DESCRIPTION<br>BENENNUNG  | MATERIAL | SURFACE<br>OBERFLÄCHE<br>COLOUR/FARBE |

| CUSTOMER PART NO | AMP PART NO | REV. | PCS. | MATERIAL | SURFACE COLOR | DESCRIPTION | ITEM NO |
|------------------|-------------|------|------|----------|---------------|-------------|---------|
| -                | -           | -    | -    | -        | -             | -           | -       |
| -                | -           | -    | -    | -        | -             | -           | -       |
| -                | -           | -    | -    | -        | -             | -           | -       |
| -                | -           | -    | -    | -        | -             | -           | -       |

THIS DRAWING IS A CONTROLLED DOCUMENT FOR AMP INCORPORATED. IT IS SUBJECT TO CHANGE AND THE CONTROLLING ENGINEERING ORGANIZATION SHOULD BE CONTACTED FOR THE LATEST REVISION. DIESER ZEICHNUNGSDOKUMENT WIRD DURCH AMP INCORPORATED KONTROLLIERT. ÄNDERUNGEN, DIE DEN TECHNISCHEN FORTSCHRITT DISENEN, SIND VORBEHALTEN. DEN JEWEILIG LIEFERZUSTAND ANZEIGENDE BEFUGTE AMP ANFRAGEN.

DIMENSIONS: mm  
 DIMENSIONEN: mm

OTHERWISE SPECIFIED: ALLGEMEINTOLERANZEN  
 n. ISO 8015  
 p. ISO 2768 - mH - E  
 r. DIN 16501 - 140

TOLERANCES UNLESS OTHERWISE SPECIFIED:  
 0 PLC ±0.2  
 1 PLC ±0.1  
 2 PLC ±0.1  
 3 PLC ±0.1  
 4 PLC ±0.1  
 5 PLC ±0.1  
 6 PLC ±0.1

FINISH/OBERFLÄCHE/FARBE

MATERIAL

NAME: Mahnke, B. 02-AUG-01  
 Zitz, A. 02-AUG-01  
 APVD: Bleicher, M. 28-OCT-01

PRODUCT SPEC: HV100 RECEPT. CONNECTOR, DUAL ROW, SMD, PACKED IN BLISTER, TIN VERSION  
 PRODUKTSPEZ.: HV100 Buchsenstecker, zweireihig, im Blister verpackt, Zinn Version

APPLICATION SPEC: VERARBEITUNGSSPEZ.

WEIGHT: -  
 GEWICHT: -

CUSTOMER DRAWING: A200779  
 /KUNDENZEICHNUNG

MASSSTAB: 1:1  
 BLATT: 2 VON 2  
 REV: A3

tyco Electronics AMP GmbH  
 D - 64625 Bensheim

AMP