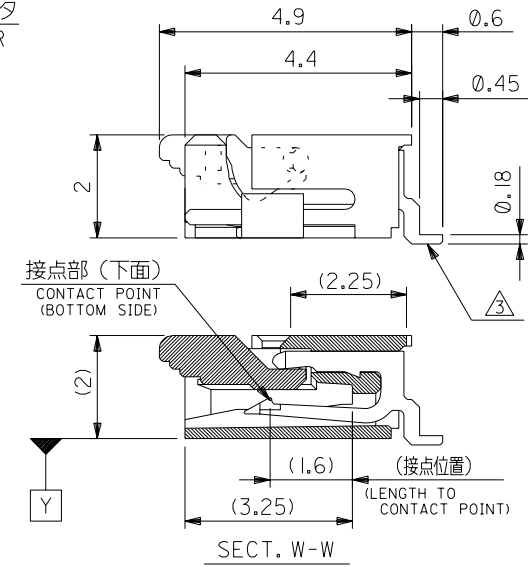
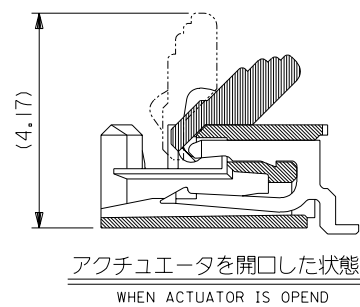
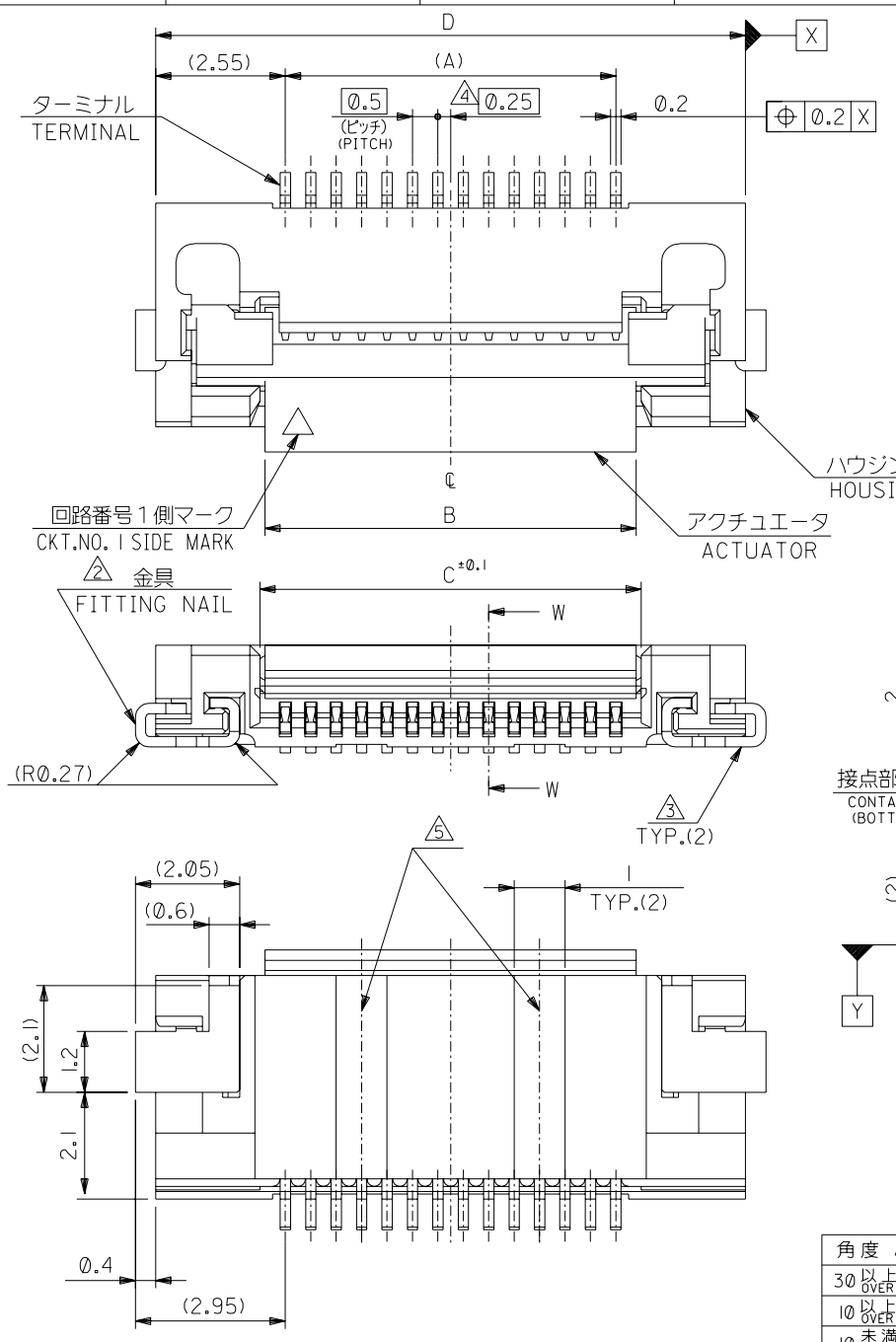


DWG. NO. SD-52893-**-17

ALL DIMENSIONS IN METRIC DO NOT SCALE DRAWING



注記 NOTES

- I. 使用材料 MATERIAL
- ハウジング HOUSING : 46ナイロン, UL 94V-0 46NYLON
 - アクチュエータ ACTUATOR : PPS, UL 94V-0
 - ターミナル TERMINAL : リン青銅, 錫メッキ (t=0.2) PHOS-BRO, TIN-PLATED
 - 金具 FITTING NAIL : リン青銅, 錫メッキ (t=0.2) PHOS-BRO, TIN-PLATED
- △ パターンはくり止めの用具
FITTING NAIL FOR PREVENTION OF PEELING OF P.C.B. PATTERN.
- △ ソルダーテール半田付け面のズレ量、及び金具半田付け面のズレ量は、基準面 Y に対し上方向 0.05 MAX. 下方向 0.2 MAX. とし、相互のバラツキ量は、0.1 MAX. とする。
MISALIGNMENT OF SOLDER TAILS AND FITTING NAILS FROM Y
UPPER DIRECTION: 0.05 MAX., LOWER DIRECTION: 0.2 MAX.
MISALIGNMENT BETWEEN SOLDER TAILS AND FITTING NAILS : 0.1 MAX.
- △ 偶数極に適用。
APPLY FOR EVEN CIRCUIT.
- △ 18極以上は2ヶ所、10~17極はハウジングセンター上に1ヶ所とする。
18 CKTS & MORE THAN 18 CKTS PLACED 2 POINT.
10~17 CKTS PLACED 1 POINT ON HOUSING CENTER.

19.6	15.5	15.3	14.5	52893-3017	30
18.6	14.5	14.3	13.5	-2817	28
17.6	13.5	13.3	12.5	-2617	26
16.6	12.5	12.3	11.5	-2417	24
15.6	11.5	11.3	10.5	-2217	22
15.1	11.0	10.8	10.0	-2117	21
14.6	10.5	10.3	9.5	-2017	20
14.1	10.0	9.8	9.0	-1917	19
13.6	9.5	9.3	8.5	-1817	18
13.1	9.0	8.8	8.0	-1717	17
12.6	8.5	8.3	7.5	-1617	16
12.1	8.0	7.8	7.0	-1517	15
11.6	7.5	7.3	6.5	-1417	14
11.1	7.0	6.8	6.0	-1317	13
10.6	6.5	6.3	5.5	-1217	12
10.1	6.0	5.8	5.0	-1117	11
9.6	5.5	5.3	4.5	-1017	10
8.6	4.5	4.3	3.5	52893-0817	8
D	C	B	(A)	ENG. NO.	極数 CIRCUIT

角度 ANGLE	±3°	M	変更 REVISED	(J2003-2262)	H.I.	S.A.	'03/2/28
30°以上 OVER	+0.3	L	変更 REVISED	(J2002-1229)	M.H.	S.K.	'01/11/19
10°以上 30°未満 OVER UNDER	+0.25	K	変更 REVISED	(JC2001-0148)	N.Y.	S.K.	'00/9/5
10°未満 UNDER	+0.2	J	変更及び再作図 REWORK & REVISED	(JC80390)	N.Y.	S.K.	'00/3/10
記号 LTR	一般公差 GENERAL TOLERANCES	変更内容 REVISION RECORD	変更及び再作図 REWORK & REVISED	(JC80385)	S.M.	S.K.	'97/10/23
DR.	CHK.	DATE	APP'D BY	'03/2/28	M.SASAO	尺度 SCALE	—

材料 MATERIAL 注記参照 SEE NOTES

仕上げ FINISH 注記参照 SEE NOTES

適用電線範囲 WIRE RANGE —

被覆外径 INS. RANGE —

DRAWN BY '97/10/23 S.MATSUZAKI

CHK'D BY '03/2/28 S.AIHARA

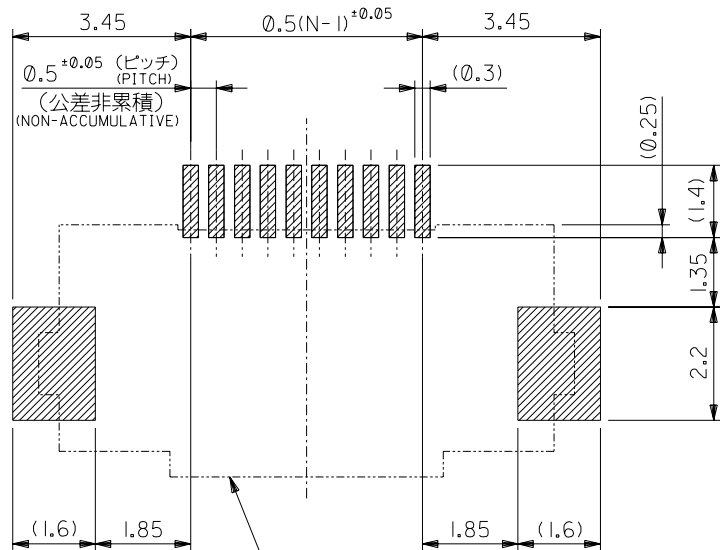
MOLEX-JAPAN CO.,LTD.
日本モレックス株式会社

REVISE ONLY ON CAD SYSTEM

TITLE 名称
0.5 FPC Conn Assy ZIF
SMT RA (Btm Cont)
E/O Type

DWG. NO. (SHEET 1 OF 2) REV R

SD-52893-**-17

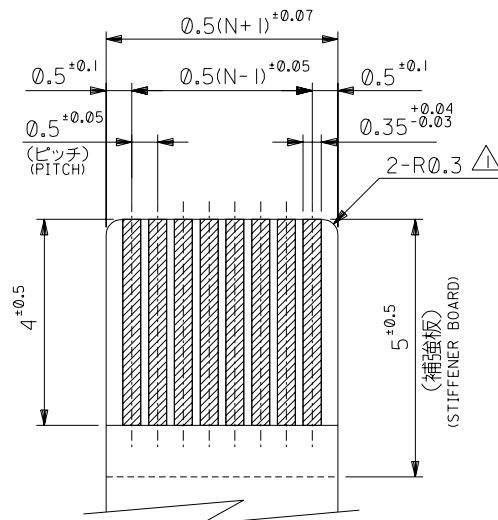


コネクタ位置
CONNECTOR POSITION

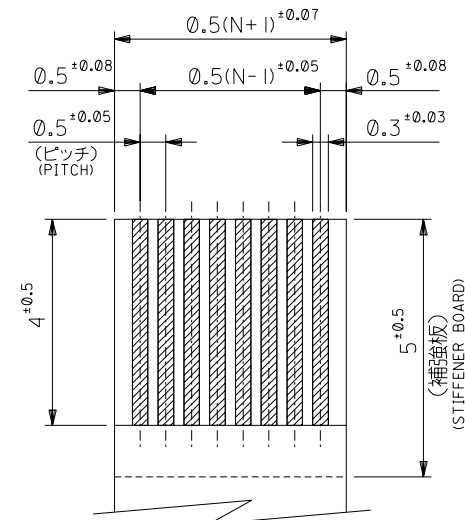
参考基板レイアウト
RECOMMENDED P.C.B. BOARD
PATTERN DIMENSION (REF.)
(マウント面)
(MOUNTING SIDE)

注記 NOTES

△ R0.3は、FPCの導体部にかからないこと。
R0.3 MUST NOT BE OVERLAPPED TO PATTERN OF FPC.



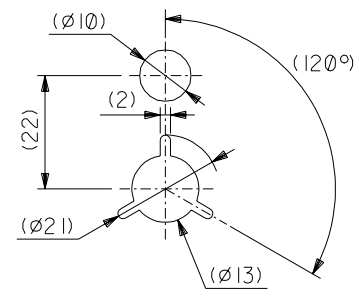
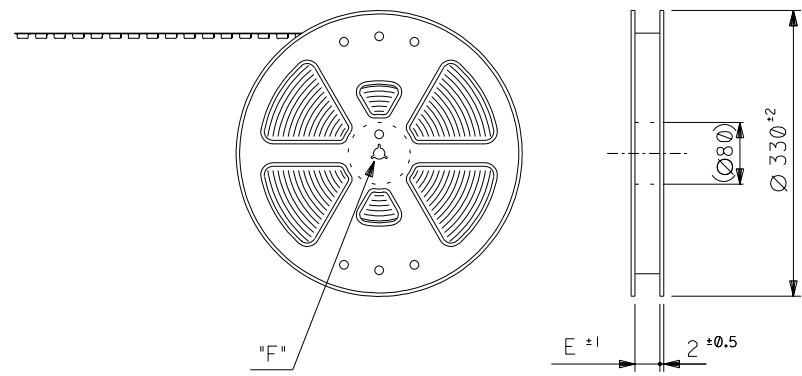
適合FPC推奨寸法
APPLICABLE FPC
RECOMMENDED DIMENSION
(仕上がり厚さ: 0.3 ± 0.03)
(THICKNESS: 0.3 ± 0.03)



適合FFC推奨寸法
APPLICABLE FFC
RECOMMENDED DIMENSION
(仕上がり厚さ: 0.3 ± 0.03)
(THICKNESS: 0.3 ± 0.03)

		材料 MATERIAL		— # —		molex MOLEX-JAPAN CO.,LTD. 日本モレックス株式会社		
R	変更 REVISED	(J2002-2262)	M.I. S.A	'03/2/28			REVISE ONLY ON CAD SYSTEM	
P	変更 REVISED	(J2002-1229)	M.H. S.K	'01/11/19	仕上げ FINISH			TITLE 名称 0.5 FPC Conn Assy ZIF SMT RA (Btm Cont) E/O Type
N	変更 REVISED	(JC2001-0148)	N.Y. S.K	'00/9/5	適用電線範囲 WIRE RANGE			
M	変更 REVISED	(JC2000-0592)	N.Y. S.K	'00/3/10	被覆外径 INS. RANGE			
L	変更 REVISED	(JC90464)	Y.M. S.K	'99/1/27	DRAWN BY '97/10/23 S.MATSUZAKI		DWG. NO. (SHEET 2 OF 2) REV SD-52893-**-17 R	
K	変更 REVISED	(JC80390)	T.Y. T.I	'98/5/26	CHK'D BY '03/2/28 S.AIHARA			
J	変更及び再作図 REWORK & REVISED	(JC80385)	S.M. S.K	'97/10/23	APP'D BY '03/2/28 M.SASAO		尺度 SCALE	
一般公差 GENERAL TOLERANCES		記号 LTR	変更内容 REVISION RECORD	DR. CHK.	日付 DATE	尺度 SCALE	— # —	

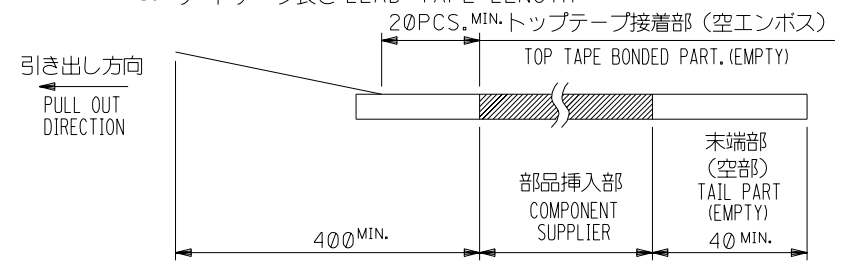
引き出し方向
PULL OUT
DIRECTION



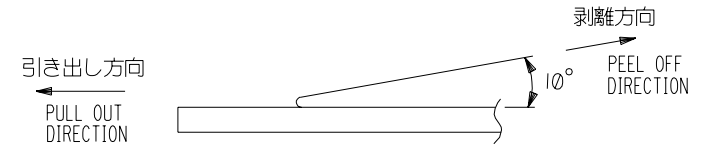
DETAIL "F"

注記 NOTES

- 製品詳細寸法については図面 SD-52893-**-17 を参照下さい。
RE DETAILED DIMENSION, SEE SD-52893-**-17
- 梱包数量：1000個/リール
NUMBER OF CONNECTORS：1000PCS/REEL
- リードテープ長さ LEAD TAPE LENGTH



- トップテープの剥離強度： $0.1\text{N} \sim 0.7\text{N}$ ($10.2\text{gf} \sim 71.4\text{gf}$)
(剥離方向は下図参照)
尚、本規格値は出荷時に適用。(但し、輸送時に剥離が発生しないこと。)
PEELING OFF FORCE OF TOP TAPE： $0.1\text{N} \sim 0.7\text{N}$ ($10.2\text{gf} \sim 71.4\text{gf}$)
(PEELING DIRECTION AS SHOWN IN FOLLOWING FIG.)
THIS REQUIREMENT SHOULD BE APPLIED AT SHIPMENT.
PEEL OFF SHOULD NOT BE ALLOWED, DURING TRANSPORTATION.



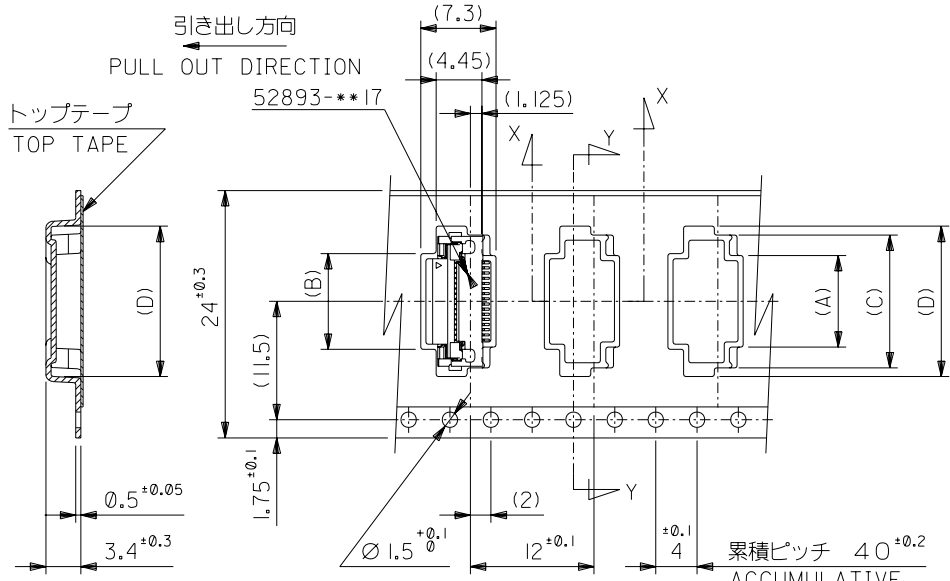
- 材料
キャリアテープ：ポリプロピレン (PP)
トップテープ：PET, PE, PEF
リール：ポリスチレン (PS) <リサイクル材を含む>

MATERIAL CARRIER TAPE:POLYPROPYLENE
TOP TAPE:PET,PE,PEF
REEL:POLYSTYRENE(PS)
<RECYCLE MATERIAL CONTAINED>

				材料 MATERIAL		注記参照 SEE NOTES		molex MOLEX-JAPAN CO.,LTD. 日本モレックス株式会社	
				仕上げ FINISH		—		REVISE ONLY ON CAD SYSTEM	
				適用電線範囲 WIRE RANGE		—		TITLE 名称	
				被覆外径 INS. RANGE		—		0.5 FPC Conn Assy ZIF SMT	
				DRAWN BY '97/10/23 S.MATSUZAKI		CHK'D BY '03/22/28 S.AIHARA		RA E0 Type Embstp pkg	
				APP'D BY '03/2/28 M.SASAO		尺 度 SCALE		—	
DWG. NO. (SHEET 1 OF 2) SD-52893-**-90		REV M							

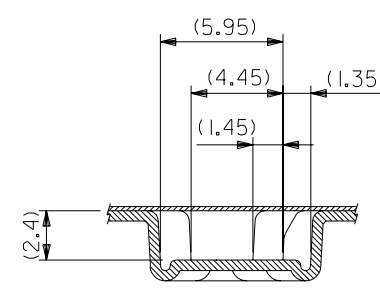
角度 ANGLE	$\pm 3^\circ$	L	変更 REVISED (JC2003-2262)	D.I.	S.A.	'03/2/28
30 以上 OVER	± 0.5	K	変更 REVISED (JC2001-0551)	C.O.	S.K.	'01/1/17
10 以上 OVER	± 0.25	J	変更 REVISED (JC2001-0148)	N.Y.	S.K.	'00/9/5
30 未満 UNDER	± 0.25	J	変更 REVISED (JC2000-0771)	K.K.	S.K.	'00/5/23
10 未満 UNDER	± 0.2	H	変更及び再作図 REWORK & REVISED (JC80385)	S.M.	S.K.	'97/10/23
一般公差 GENERAL TOLERANCES		記号 LTR	変更内容 REVISION RECORD	DR. CHK.	日付 DATE	

DWG. NO.
SD-52893-**-90

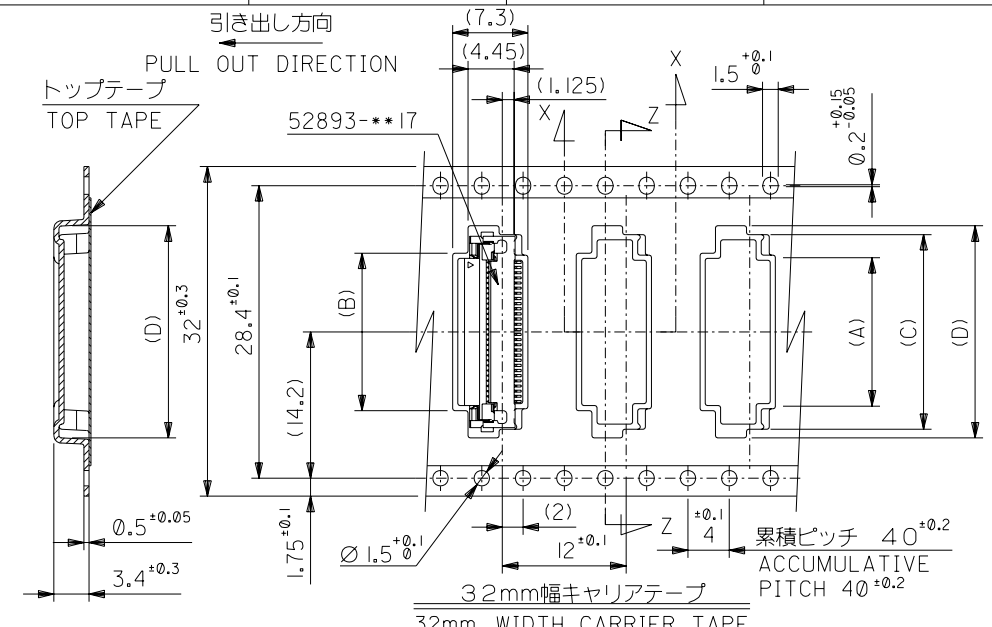


SECT : Y-Y

24mm幅キャリアテープ
24mm WIDTH CARRIER TAPE



SECT : X-X



SECT : Z-Z

32mm幅キャリアテープ
32mm WIDTH CARRIER TAPE

Carrier Tape Width (mm)	Pitch (mm)	Pitch (mm)					ENG. NO.	Circuit Count	
		(D)	(C)	(B)	(A)	(E)			
32	33.5	21.6	19.9	16.1	15.9	52893-3090	30		
		20.6	18.9	15.1	14.9	-2890	28		
		19.6	17.9	14.1	13.9	-2690	26		
		18.6	16.9	13.1	12.9	-2490	24		
		17.6	15.9	12.1	11.9	-2290	22		
		17.1	15.4	11.6	11.4	-2190	21		
		16.6	14.9	11.1	10.9	-2090	20		
		16.1	14.4	10.6	10.4	-1990	19		
		15.6	13.9	10.1	9.9	-1890	18		
		15.1	13.4	9.6	9.4	-1790	17		
24	25.5	14.6	12.9	9.1	8.9	-1690	16		
		14.1	12.4	8.6	8.4	-1590	15		
		13.6	11.9	8.1	7.9	-1490	14		
		13.1	11.4	7.6	7.4	-1390	13		
		12.6	10.9	7.1	6.9	-1290	12		
		12.1	10.4	6.6	6.4	-1190	11		
		11.6	9.9	6.1	5.9	-1090	10		
		10.6	8.9	5.1	4.9	52893-0890	8		
		キャリアテープ幅 CARRIER TAPE WIDTH		(D)	(C)	(B)	(A)	ENG. NO.	極数 CIRCUIT

角度 ANGLE	±3°	記号 LTR	変更内容 REVISION RECORD	日付 DATE	材料 MATERIAL	材料 SHEET 1 OF 2 参照
30°以上 OVER	+0.5	M	変更 REVISUED (JC2001-2262)	h.i. S.A. '03/2/28	仕上げ FINISH	— / —
10°以上 OVER 30°未満 UNDER	+0.25	L	変更 REVISUED (JC2001-0551)	C.O. S.K. '01/1/17	適用電線範囲 WIRE RANGE	— / —
未満 UNDER	+0.2	K	変更 REVISUED (JC2001-0148)	N.Y. S.K. '00/9/5	被覆外径 INS. RANGE	— / —
一般公差 GENERAL TOLERANCES		J	変更 REVISUED (JC2000-0771)	K.K. S.K. '00/5/23	DRAWN BY '97/10/23	CHK'D BY '03/2/28
		H	変更及び再作図 REWRAN & REVISUED (JC80385)	S.M. S.K. '97/10/23	S.MATSUZAKI	S.AIHARA
				DR. M.SASAO	APP'D BY '03/2/28	S.AIHARA

MOLEX-JAPAN CO.,LTD.
日本モレックス株式会社

REVISE ONLY ON CAD SYSTEM

TITLE 名称
0.5 FPC Conn Assy ZIF SMT
RA E0 Type Embstp pkg

DWG. NO. (SHEET 2 OF 2) REV M
SD-52893-**-90