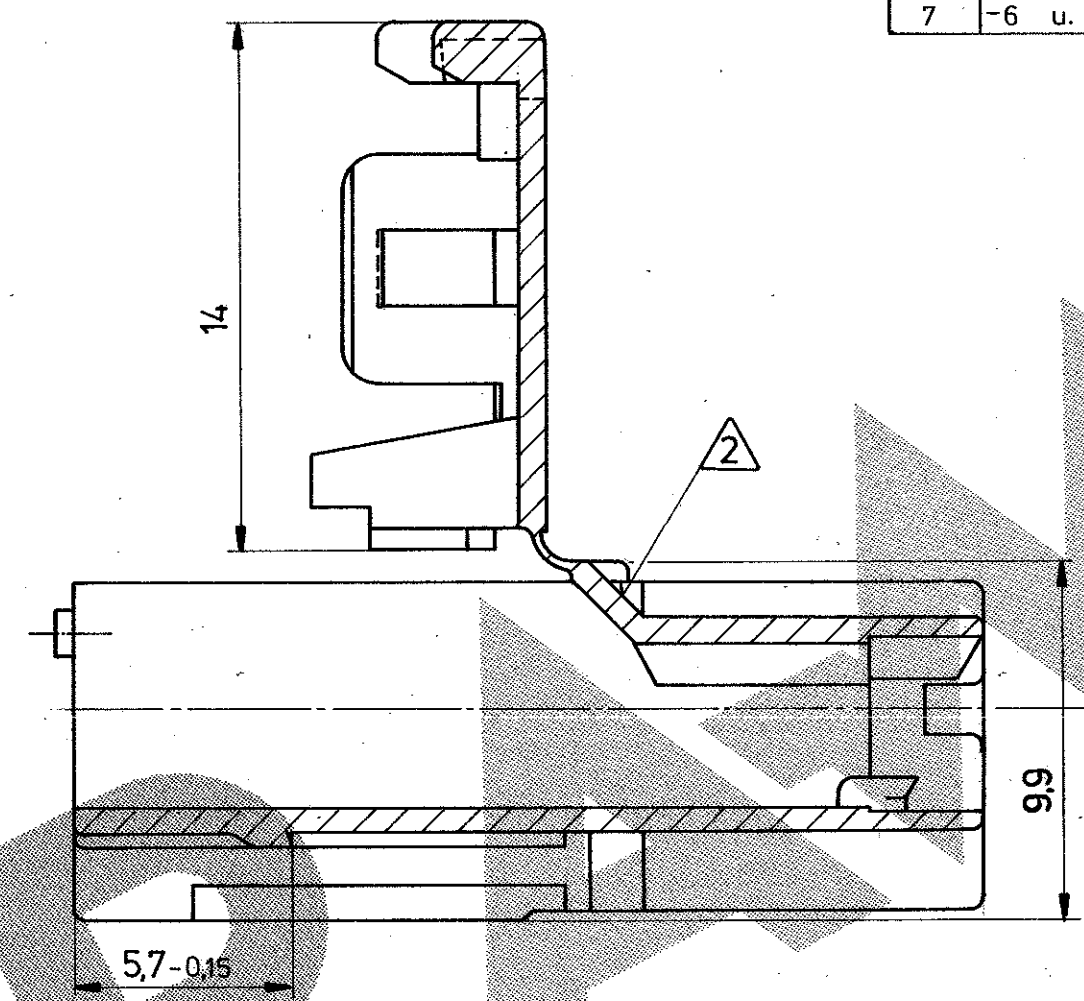
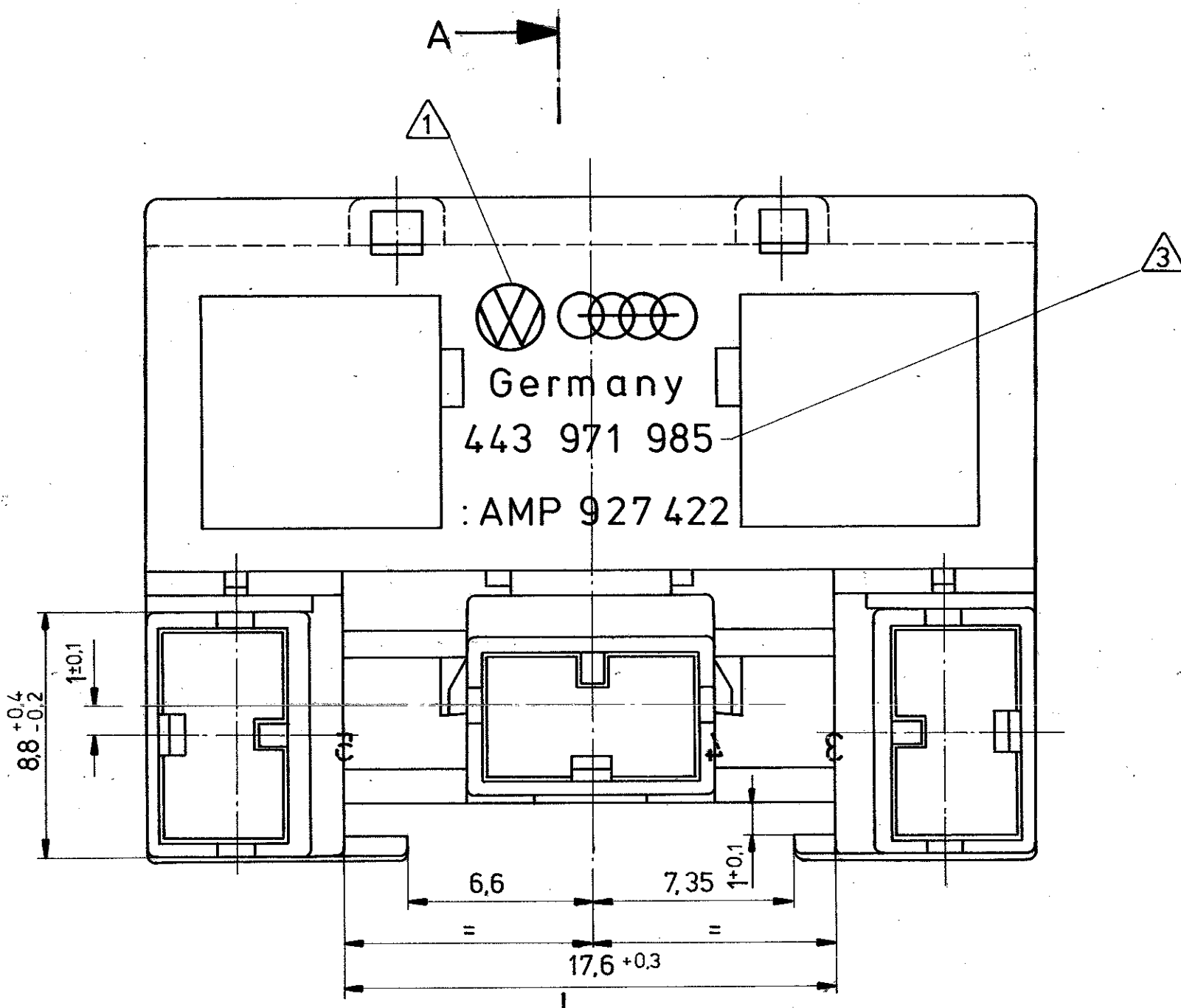
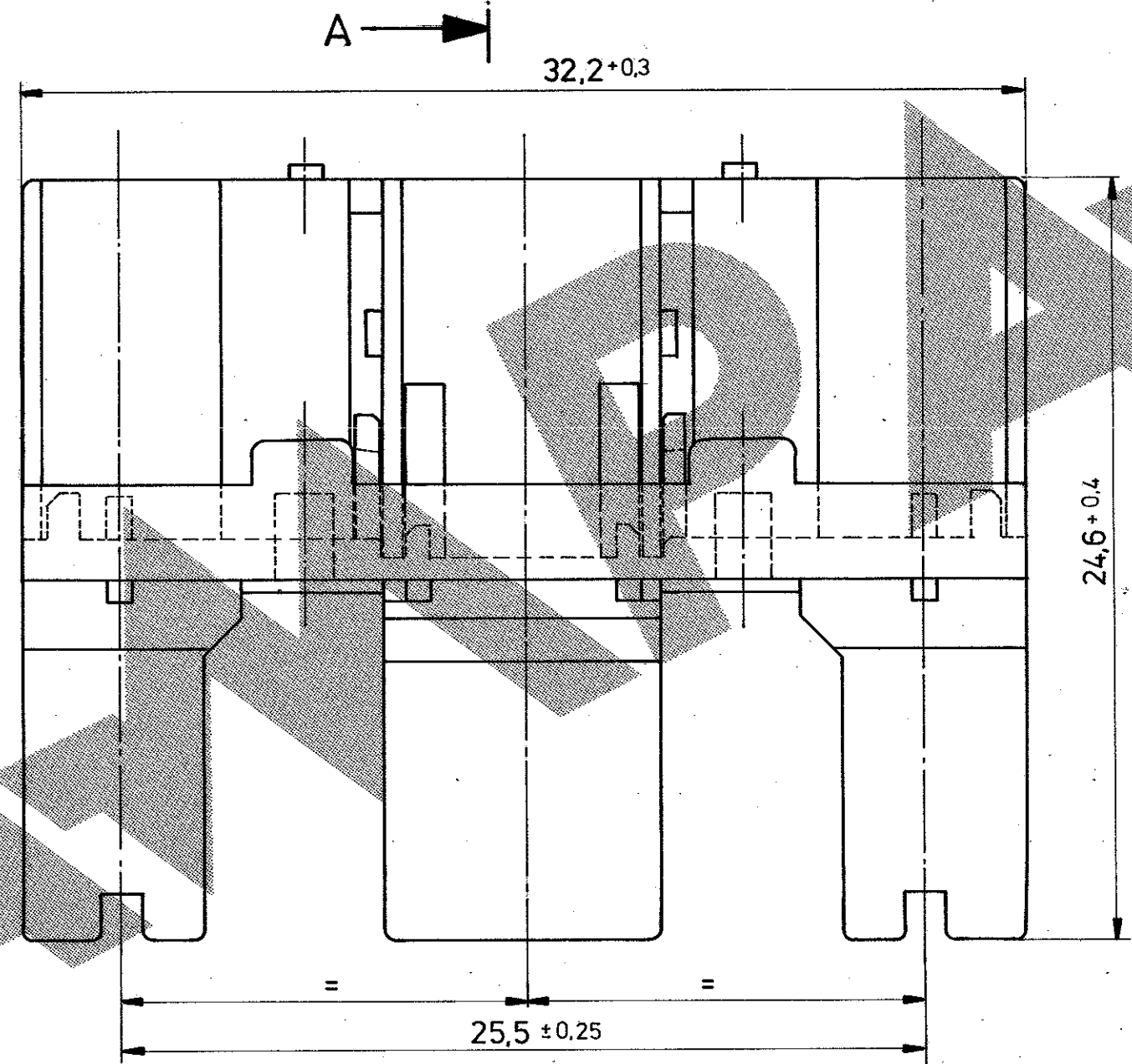


Zeichnung geschützt durch
 © Copyright 19 84
 AMP DEUTSCHLAND GmbH
 Alle Rechte vorbehalten

Index	Änderung	Tag	Name
1	Scharnier und Verrostung verstärkt	27.6.84	Hofer
2	rote 2g. Rosthaken, Verrostung	15.8.84	Finterop
3	Kontaktsicherung verstärkt	19.11.84	Niedler
4	SEITLICHE KLAPPENVERSTÄRKUNG HERAUS	11.3.84	U. münk
5	- 2 hinzu	31.7.87	Richter
6	- 3; - 4; - 5 hinzu	22.10.90	H. Schmitt
7	- 6 u. RAL-Nr. hinzu	26.09.91	Honigmann



SCHNITT A-A



- ① Warenzeichen : 2,5 VW 105 14
- ② Nestmarkierung
Nicht bemaßte Radien R 0,3
Steckhülsekammern nach AMP-Zchnng. 83-9588
- ③ Schrifthöhe 1,2 0,15 erhaben

443 971 985 A	927 422 - 6	PA 6.6	RAL 8007	BRAUN	AMP AMP DEUTSCHLAND GmbH Langen b. Ffm., West Germany	Benennung 3 POL. POSITIVE-LOCK GEHÄUSE FÜR KURZHUBTASTER	K		
	927 422 - 5		RAL 3000	ROT					
	927 422 - 4		RAL 1021	GELB					
	927 422 - 3		RAL 5010	BLAU					
	927 422 - 2		RAL	NATUR					
443 971 985	927 422 - 1		RAL 9011	SCHWARZ	Nicht tolerierte Maße ± 0,3 mm ± 2	Format C	Zeichnungs - Nr. 927 422		
AUDI - Bestell - Nr.	AMP - Bestell - Nr	Werkstoff	Ähnlich	Oberfläche				Maßstab 5 : 1	Blatt - Nr. 7
			Gez. 15.8.84	Gepr. 22.8.84					