

PX 13 - 4 Ohm

Art. No. 4603



13 cm (5") 2-Wege-Koaxiallautsprecher mit Euro-Normkorb und Piezo-Hochtöner. Einfache Montage in Fahrzeugen mit Einbauorten für 13-cm-Lautsprecher.

13 cm (5") 2-way coaxial loudspeaker with standard basket and piezoelectric tweeter. Straightforward installation in vehicles with cutouts for 13 cm speakers.

Anwendungsmöglichkeiten / Typical applications

- Fahrzeuge
- Reisemobile

- Vehicles
- Mobile homes

01.10.2015

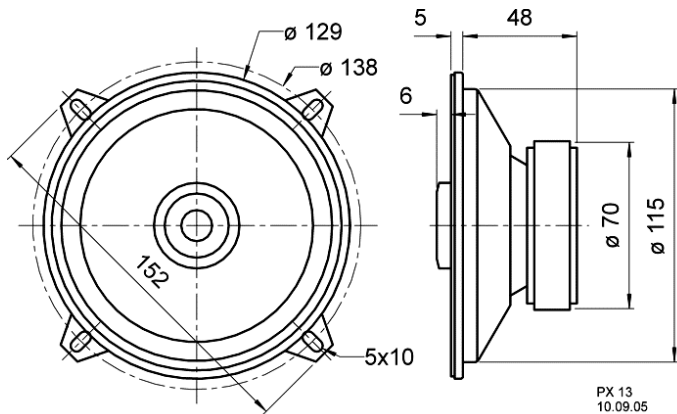
Eigenschaften / Attributes

- Polypropylenmembran
- Metallkorb
- Koaxiallautsprecher

- Polypropylene cone
- Metal basket
- Coaxial speaker

PX 13 - 4 Ohm

Art. No. 4603



Technische Daten / Technical data

Nennbelastbarkeit Rated power	20 W
Musikbelastbarkeit Maximum power	30 W
Nennimpedanz Z Nominal impedance Z	4 Ohm
Übertragungsbereich Frequency response	60–15000 Hz
Mittlerer Schalldruckpegel Mean sound pressure level	84 dB (1 W/1 m)
Abstrahlwinkel (-6 dB) Opening angle (-6 dB)	75°/4000 Hz
Grenzauslenkung Excursion limit	+/-2 mm
Resonanzfrequenz fs Resonance frequency fs	95 Hz
Magnetische Induktion Magnetic induction	1,0 T
Magnetischer Fluss Magnetic flux	190 μWb
Obere Polplattenhöhe Height of front pole-plate	3 mm
Schwingenspulendurchmesser Voice coil diameter	20 mm
Wickelhöhe Height of winding	5,5 mm
Schallwandöffnung Cutout diameter	116 mm
Gewicht netto Net weight	0,48 kg
Temperaturbereich Temperature range	-25 ... 70 °C

