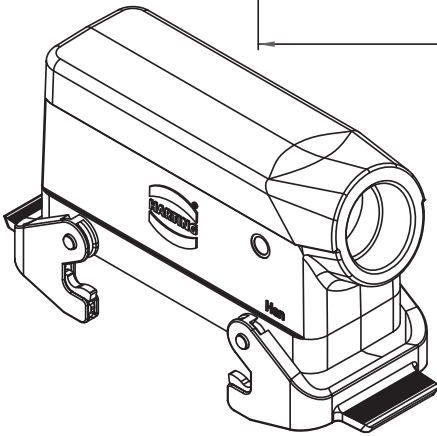
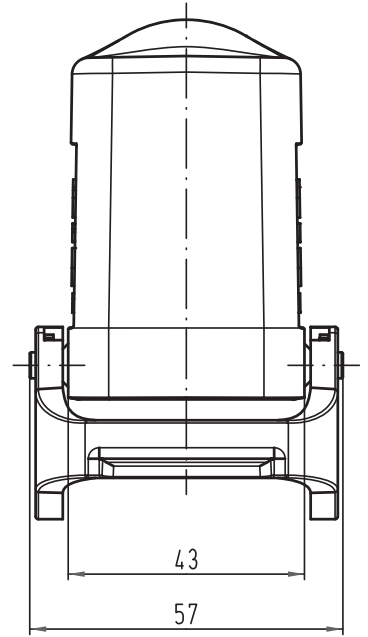
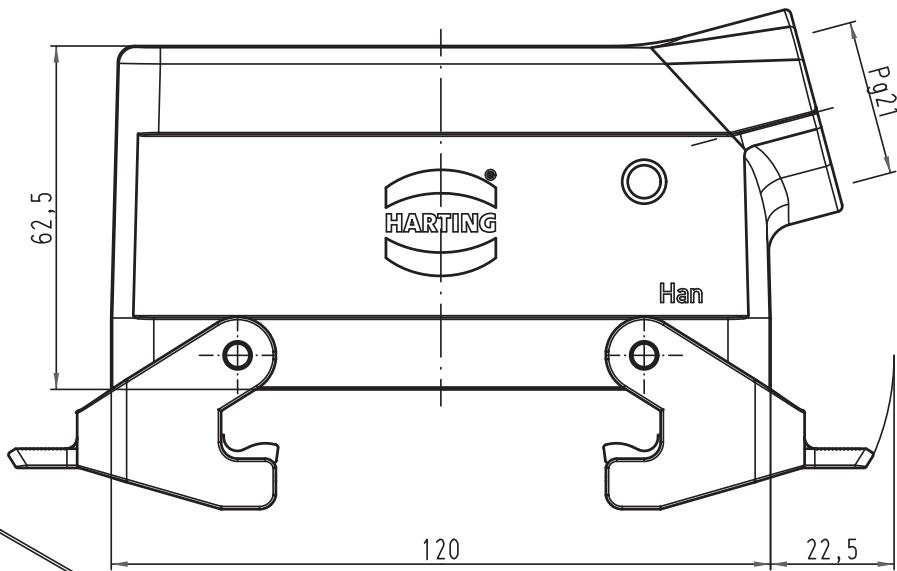


Alle Rechte vorbehalten/ All rights reserved



All Dimensions in mm Original Size DIN A 4		Techn. Character.			Nicht tolerierte Maß/Free size tolerances		
			Dat.	Name	Maßstab/Scale 1:1	Han 10HvE-gs-QB-21 Tüllengehäuse hood	
			Detail.	01.04.11 Spr			
			Insp.	Be			
			Stand.				
A			HARTING Electric GmbH & Co. KG			TB 09 34 010 0502	Blatt/page
Mod.	Dat.	Name	D-32339 Espelkamp				

