

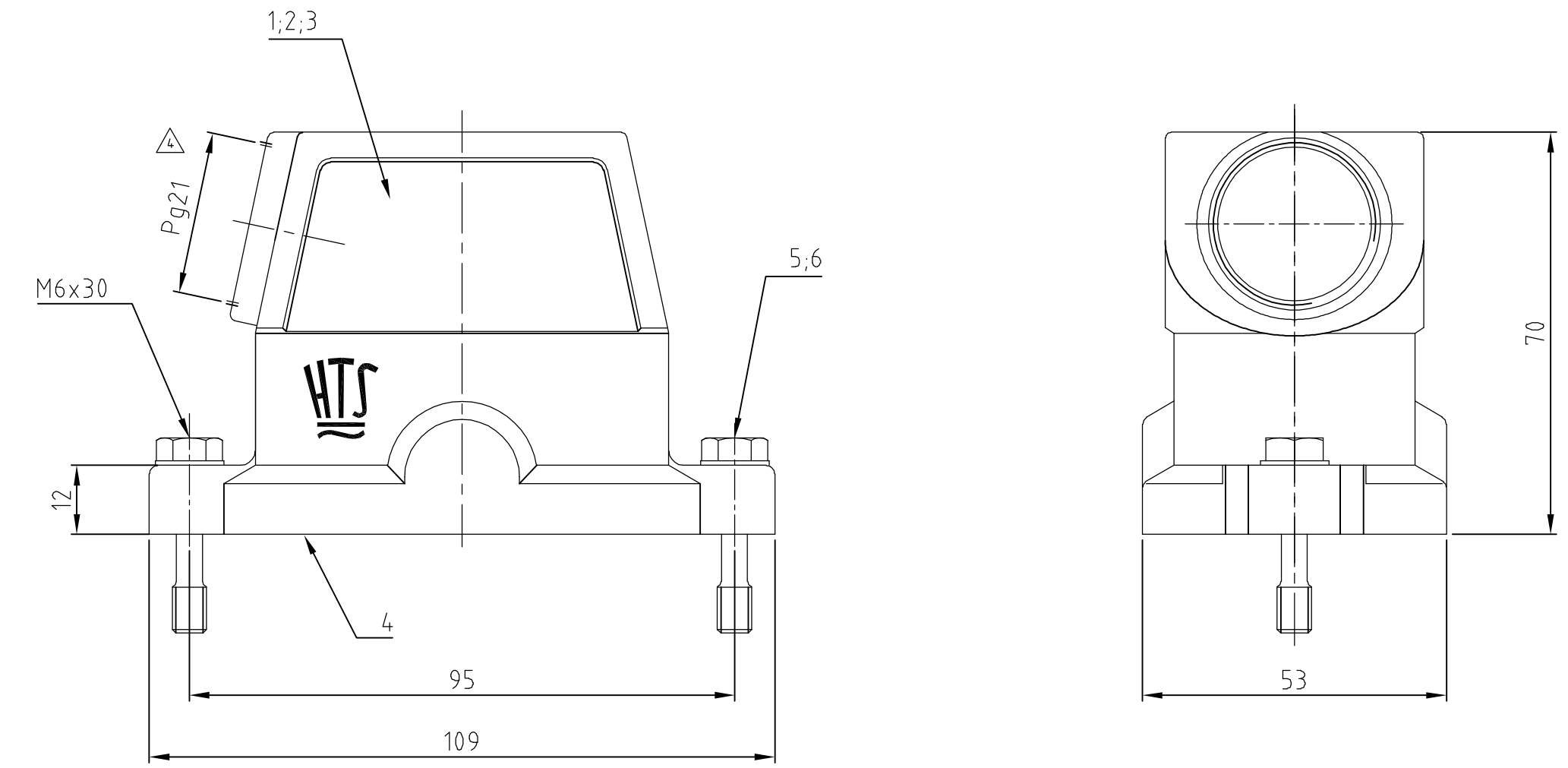
4

3

2

1

THIS DRAWING IS UNPUBLISHED. VERTRAULICHE UNVERÖFFENTLICHTE ZEICHNUNG
 RELEASED FOR PUBLICATION FREI FUER VERÖFFENTLICHUNG
 .1998
 MATED WITH: PASSEND ZU: EMV BG4
 LOC AI DIST -
 REVISIONS AENDERUNGEN
 P LTR
 DESCRIPTION BESCHREIBUNG
 DATE DWN APVD
 PROJECT NR.: - A2 Released as per ECR 05-007365 22.07.05 SK TS



Notes:

- △1 Material: Housing: aluminium diecasting alloy
Seals: Neoprene conductiv
- △2 Surface: Varnisch- ChromitAL TCP - passivation +
Varnisch black
- grey
- △3 Varnish on the inside not necessarily
- △4 only without PG-thread

Bemerkungen:

- △1 Material: Gehäuse: Alu-Druckguß-Legierung
Dichtung: Neoprene leitfähig
- △2 Oberfläche: Lackierung - ChromitAL TCP - passivation +
Lackierung schwarz
- grau
- △3 Lackierung im Gehäuseinnere ist nicht notwendig
- △4 ohne PG-Gewinde

2	2	2	Scheibe	V2A	blank		6	B6,4
2	2	2	Befestigungsschraube	V2A	blank		5	M6x30
1	1	1	Dichtung BG4	Neoprene	-	black/schwarz	4	leitfähig
1	-	-	Steckergehäuse EMV	aluminium/ALU	SEE NOTE △2	grey/grau	3	ohne PG-Gewinde
-	1	-	Steckergehäuse EMV-K	aluminium/ALU	SEE NOTE △2	black/schwarz	2	-
-	-	1	Steckergehäuse EMV	aluminium/ALU	SEE NOTE △2	grey/grau	1	-
0-1	4-5	3-5	DESCRIPTION/BENENNUNG	MATERIAL	SURFACE/OBERFLÄCHE	COLOR/FARBE	ITEM No.	NOTES/BEMERKUNGEN

DESCRIPTION/BESTELTEXT	THIS DRAWING IS A CONTROLLED DOCUMENT FOR AMP INCORPORATED. IT IS SUBJECT TO CHANGE AND THE CONTROLLING ENGINEERING ORGANIZATION SHOULD BE CONTACTED FOR THE LATEST REVISION. DIESES ZEICHNUNGSDOKUMENT WIRD DURCH AMP INCORPORATED KONTROLLIERT. AENDERUNGEN, DIE DEM TECHNISCHEN FORTSCHRITT DIENEN, SIND VORBEHALTEN. DEN JEWEILS LETZTQUELTIGEN AENDERUNGSSTAND ERFAHREN SIE AUF ANFRAGE.		DWN	24.10.02	AMP	HTS Elektrotechnik	
	DIMENSIONS: DIMENSIONEN: mm		CHK	24.10.02		53819 Neunkirchen, Germany	
	TOLERANCES UNLESS OTHERWISE SPECIFIED: ALLGEMEINTOLERANZEN 0 PLC # 1 PLC # 2 PLC # 3 PLC # ANGLES /WINKEL #		APVD	-		NAME	
	FINISH / OBERFLAECHE / FARBE		PRODUCT SPEC PRODUKTSPEZ.	-		Hood	
MATERIAL		APPLICATION SPEC VERARBEITUNGSSPEZ.	-	Steckergehäuse EMV.10/24.STS.1.21.G			
		WEIGHT GEWICHT	-	SIZE	CAGE CODE	DRAWING NO ZEICHNUNGS-NR.	RESTRICTED TO NUR FUER
				A3	00779	G- 1102714	-
				CUSTOMER DRAWING /KUNDENZEICHNUNG		SCALE MASSSTAB 1:1	SHEET BLATT 1 OF 1
						REV. A2	