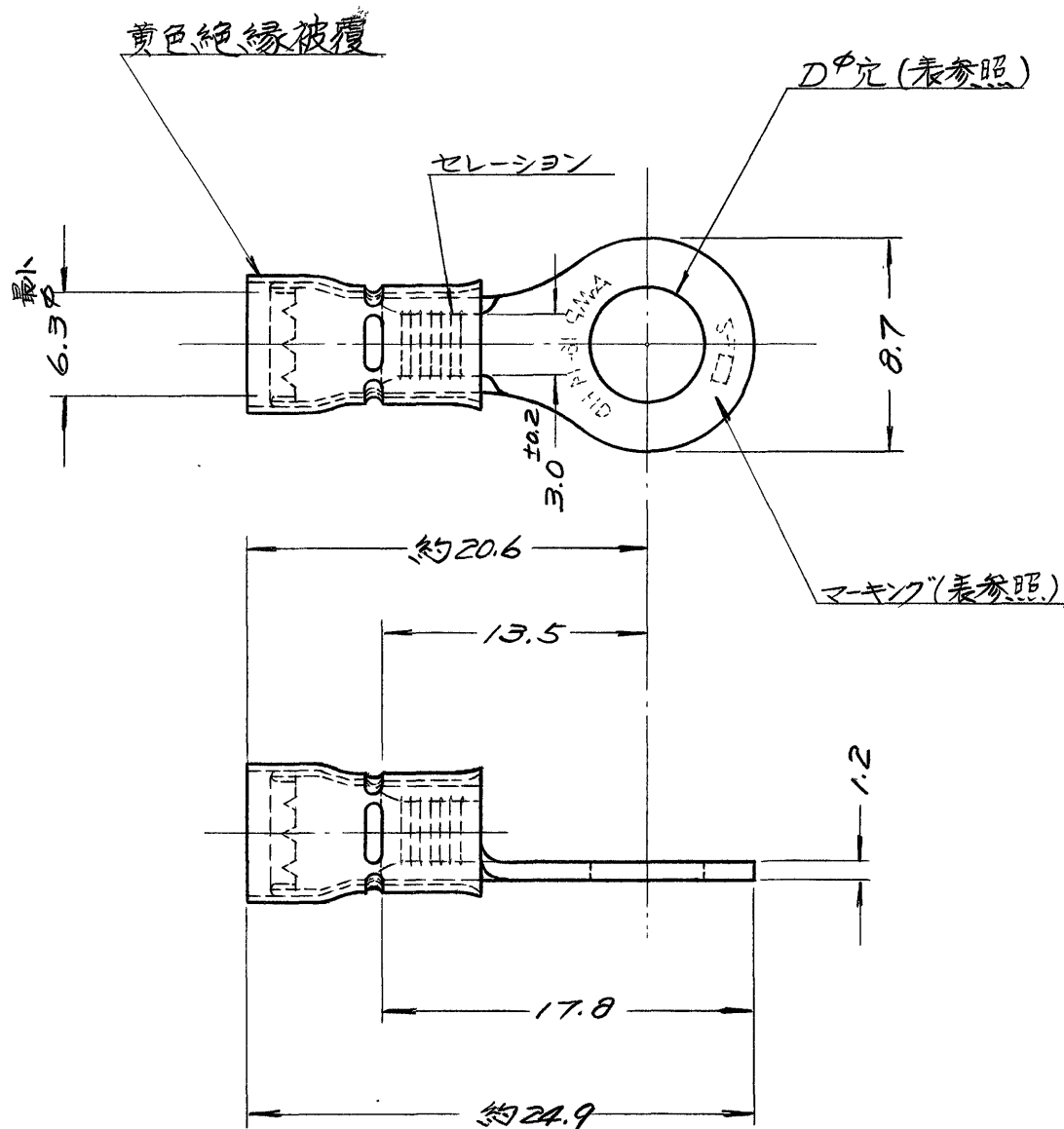


番号 (NUMBER)

C170650



型番	日本国有鉄道仕様書図面	寸法 D	マーク
170650-1	ED 562682, PAS 2-4	4.3	2-4
170650-2	ED 562682, PAS 2-5	5.3	2-5

単位: 耗 DIMENSIONS IN MM. DO NOT SCALE PRINT

PRINT DIST

© 1966 BY AMP (Japan), Ltd. ALL RIGHTS RESERVED. AMP PRODUCTS COVERED BY PATENTS AND/OR PATENTS PENDING		参考図面 (CUSTOMER COPY) (REFERENCE ONLY)	
材料 (MATERIAL)	電気銅	AMP 日本イー・エム・ピー株式会社 TOKYO, JAPAN	
仕上 (FINISH)	焼マシ 錫メッキ	TRADE MARK	
抱合電線断面積 (WIRE RANGE)	1.02-2.63 mm ² (AWG 16-14HD)	分類 (CLASS)	丸型
被覆外径 (INSULATION DIA.)	— mm (— IN)	型式 (TYPE)	フレインシュレートッド・グリップ
一般公差 (TOLERANCE EXCEPT AS NOTED)	±0.5	尺度 (SCALE)	2-1
名称 (NAME)	補助グリップ付絶縁被覆端子		

A CHANGED ED NO. (P-DWG REV. 0)	S.K	10/12/66
0 Released	10/13/66	
LTR. 変更 (REVISION RECORD)	DR. CHK. DATE	
DR. N. Hirota 10/12/66	DE.	
CHK. H. Takaguchi 10/14/66	APP.	