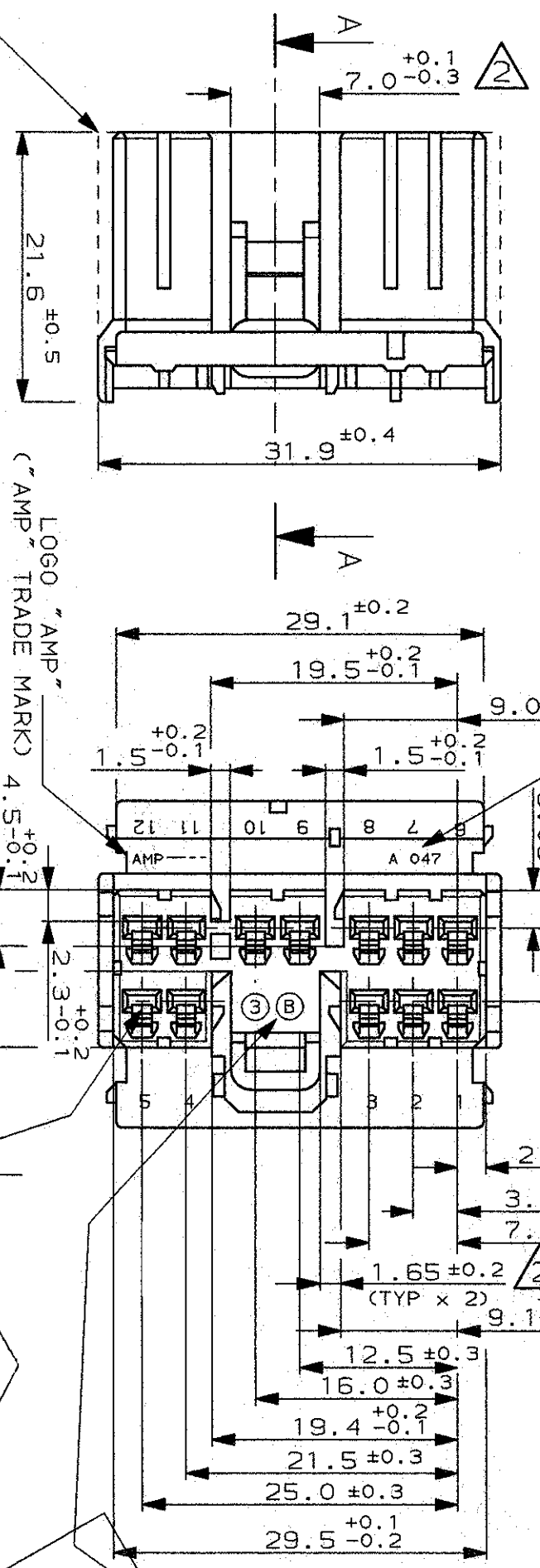
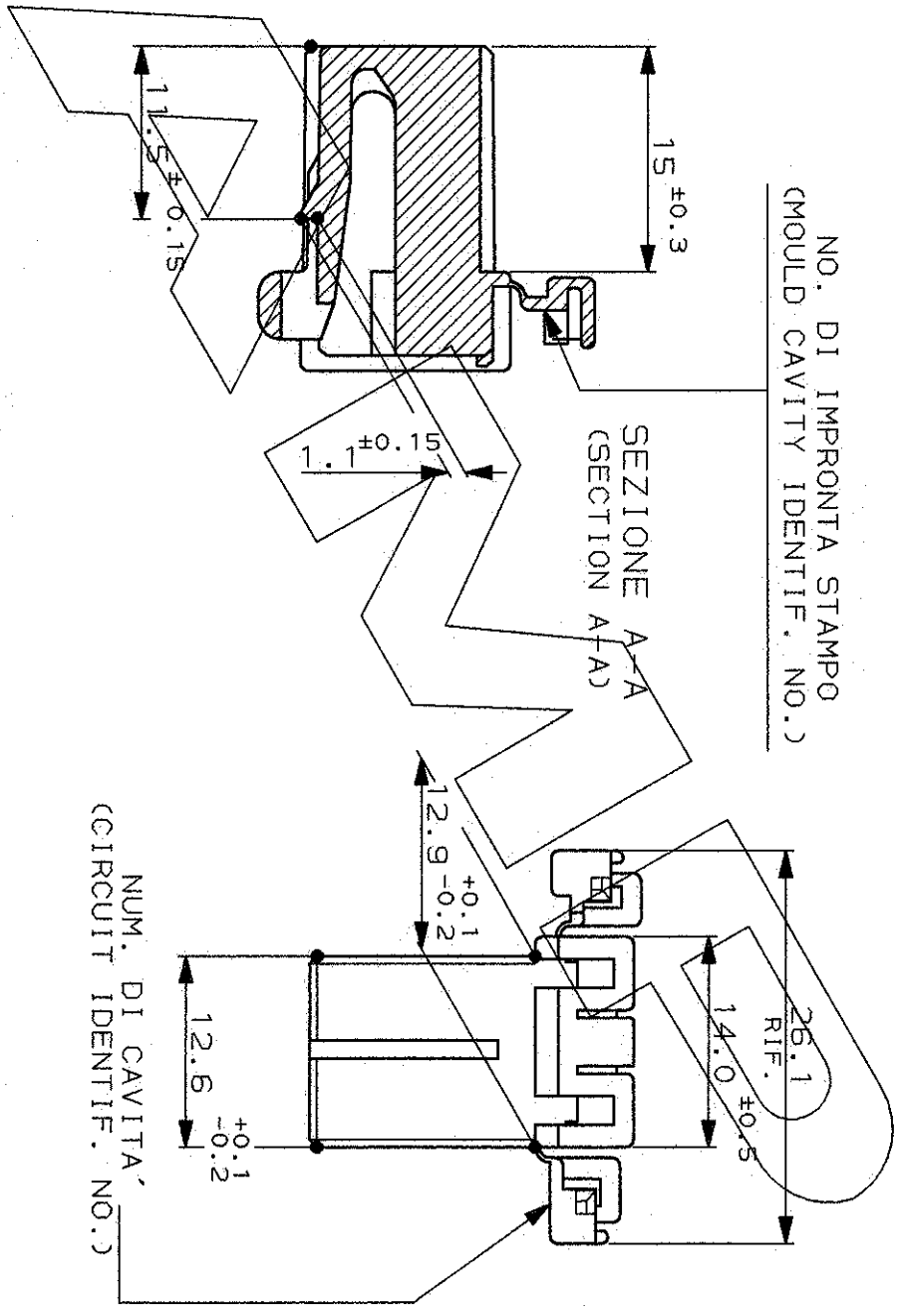


CODICE FORNITORE "A 047"
(SUPPLIER CODE "A 047")



PER DETAGLIO POLARIZZAZIONI VEDERE FOGLIO 2 DI 3
PER P/NS CONTROPARTI PORTAMASCHI, VEDERE TABELLA.
(FOR POLARIZATION DETAIL SEE SHEET 2 OF 3, FOR
COUNTERPART CAP HSG. P/NS SEE THE TABLE.)

CAVITA' ADATTE PER CONTATTI P/N:
(CAVITIES SUITABLE FOR CONTACTS P/N):
282374-1 SEZ. 0.3-0.5mm² (COD. FIAT 1/23197/44)
282375-1 SEZ. 0.75-1.5mm² (COD. FIAT 1/24834/44)



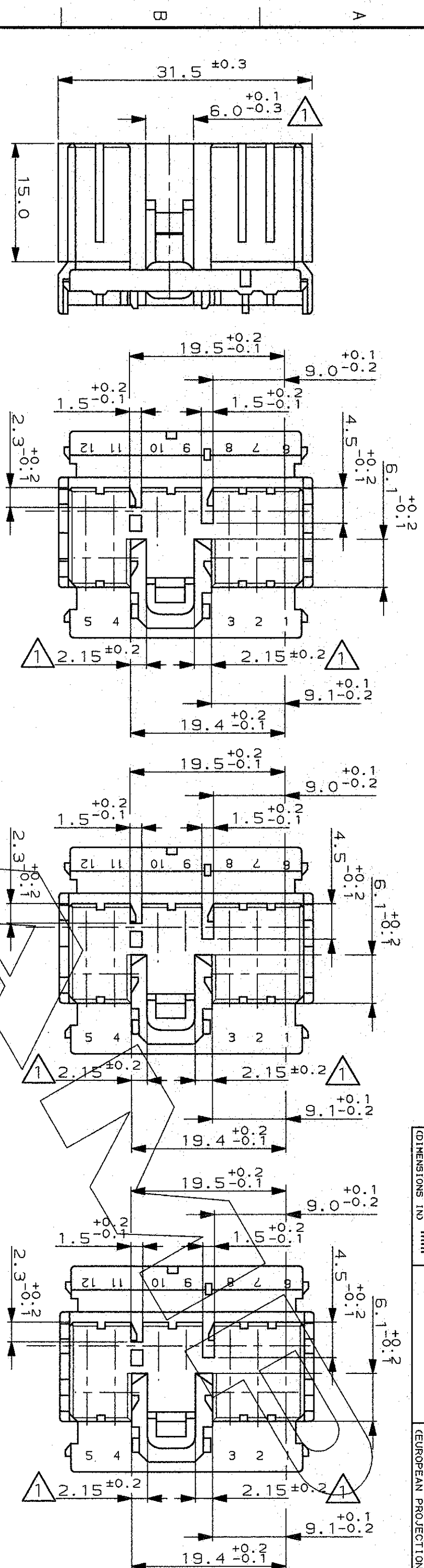
1) PER RAPPRESENTAZIONE DIMA CONTROPARTE VEDERE FOGLIO 3 DI 3.
(FOR COUNTERPART DETAIL SEE SHEET 3 OF 3).
2) QUOTA VALIDA SOLO PER VERSIONE 282367-1.
(VALID DIMENSION ONLY FOR 282367-1 VERSION)

VERS. VERTICALE (VERTICAL VERS.)	VERS. ORIZZONTALE (HORIZONTAL VERS.)	PORTAMASCHI VOLANTE (CAP HOUSING)	COLORE (COLOUR)	MATERIALE (MATERIAL)	NUMERO (PART NUMBER)
282525-8	282525-8	282371-4	GRIGIO (GREY)	PBT	282367-4
282525-7	282525-7	282371-3	BLU (BLUE)	PBT (PBT UNFILLED)	282367-3
282525-6	282525-6	282371-2	NERO (BLACK)	PBT	282367-2
282629-1	282629-1	282371-1	BIANCO (NATURAL)	PBT	282367-1

CUSTOMER DWG. DESIGNO PER CLIENTE
FOR REFERENCE ONLY SOLO PER RIFERIMENTO

STE TE Connectivity

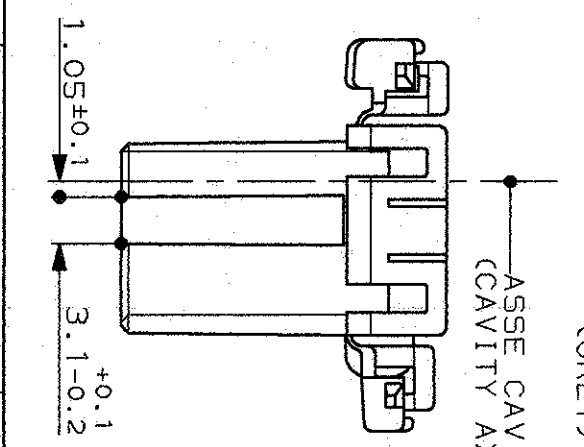
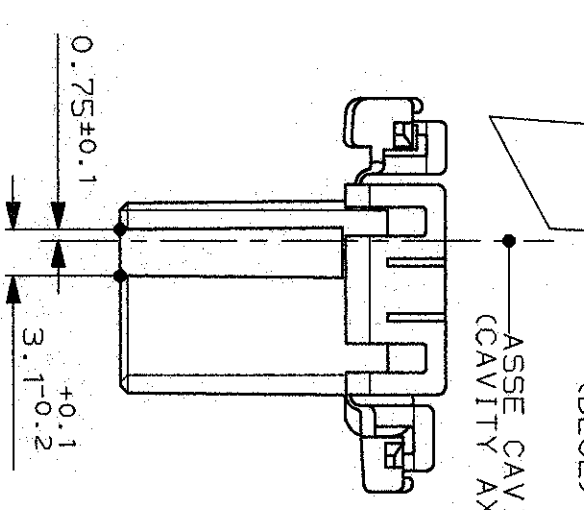
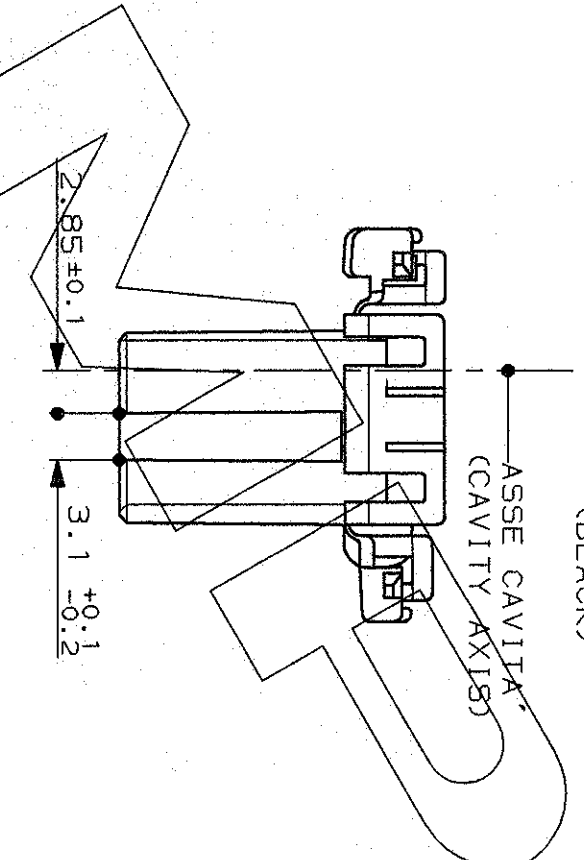
REV.	REVISIONI (REVISION RECORDS)	DIS. DATA (DATE)	DESCRIZIONE (DESCRIPTION)	FOGLIO (SHEET)	DI (OF)
0	PRIMA EMISSIONE	L. 6. 92		D3	1
1	AGGIORNATO	R. M. 93			
A	RIDISEGNATO E BENESTARIATO PER PRODUZIONE	M. P. 93			
D	REVISI PER ECR-0298-97	M. P. 97			
D1	REVISI PER ECR-09-027838	M. G. 2006			
D2	REVISI PER ECR-13-004824	M. G. 2013			
D3	REVISI PER ECO-20-003218	AP/AN 2020			



P/N 282367-2 NERO
(BLACK)

P/N 282367-3 BLU
(BLUE)

P/N 282367-4 GRIGIO
(GREY)



RAPPRESENTAZIONE GRAFICA VERSIONI POLARIZZATE
(DETAIL REPRESENTATION OF POLARIZATION VERSIONS)

QUOTA VALIDA PER VERSIONI 282367-2; -3; -4.
VALID DIMENSION ONLY FOR 282367-2; -3; -4 VERSIONS)

REV.	REVISIONI (REVISION RECORD)	DIS. DATA (DATE)	APP. (APP.)	DESCRIZIONE (DESCRIPTION)	COLORE (COLOUR)	MATERIALE (MATERIAL)	NUMERO (PART NUMBER)
1	A3			070 SERIES MULTILOCK* CONN. PLUG HOUSING 12 POSITION (PORTAFEMMINA) DOUBLE ROW			

<p>THIS DRAWING IS UNPUBLISHED. BY ANY INCORPORATED, HARRISBURG, PA. ALL INTERNATIONAL RIGHTS RESERVED. AND PRODUCTS MAY BE COVERED BY U.S. AND FOREIGN PATENT AND/OR PATENT PENDING. TOLLERANZE: SE NON DIVERSAMENTE SPECIFICATO (TOLERANCES, UNLESS OTHERWISE SPECIFIED)</p> <p>ANGOLI (ANGLES) ± 2°</p> <p>SCALE (SCALE) 2:1</p>	<p>RELEASE FOR PUBLICATION</p> <p>19</p>
---	--

<p>CUSTOMER DWG. FOR REFERENCE ONLY</p>	<p>DISEGNO PER CLIENTE SOLO PER RIFERIMENTO</p>
---	---

<p>STE TE Connectivity</p>

<p>REV. 1</p>	<p>REV. 2</p>	<p>REV. 3</p>
---------------	---------------	---------------

