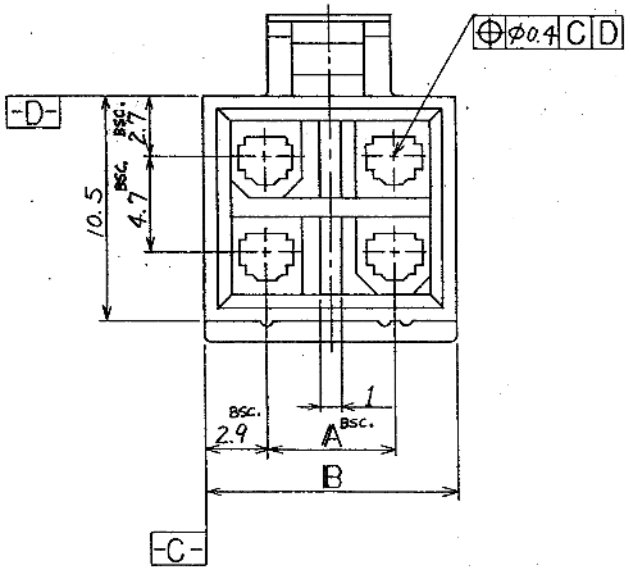
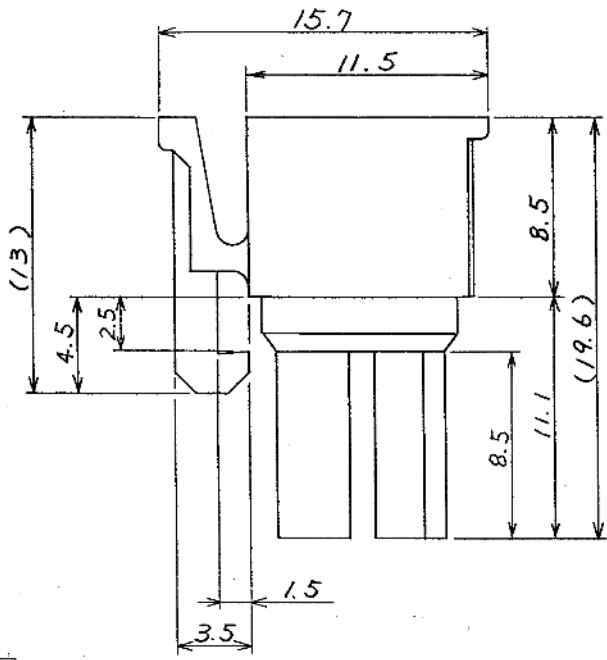
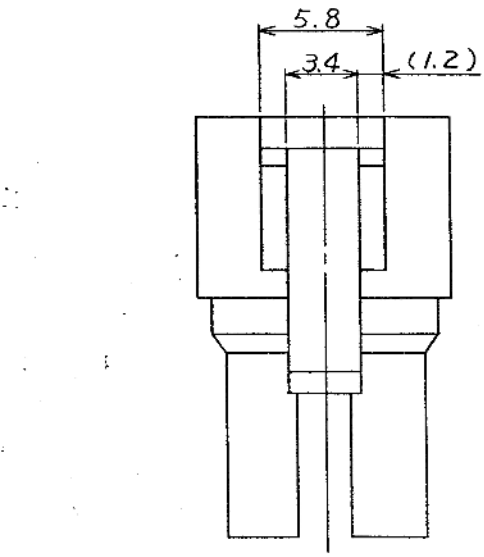


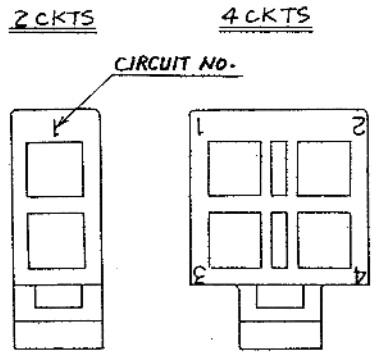
ENG. NO. SD-51045-XX00
EDP NO.

単位: MM DIMENSIONS IN METRIC DO NOT SCALE DRAWING



NOTES

1. APPLICABLE TERMINAL : 5556PBT
2. MATES WITH : 53111 - **10
- 3.



11.8	6	51045-0400	4
5.8	-	51045-0200	2
B	A	ENG. NO.	NO. OF CIRCUITS

材料 MATERIAL		66NYLON, UL94V-0		molex MOLEX-JAPAN CO., LTD. 日本モレックス株式会社	
仕上 FINISH		—		EDP NO. —	
適用電線範囲 WIRE RANGE		—		ENG. NO. SD-51045-XX00	
被覆外径 INS. RANGE		—		REV A	
DRAWN BY		CHK'D BY		TITLE 名称:	
DR. HIRAMOTO		H. HIRAMOTO		NEW MINI. FIT CONN.	
REVISION RECORD		尺規 SCALE		REC. HOUSING	
LTR		1/80		4-1	

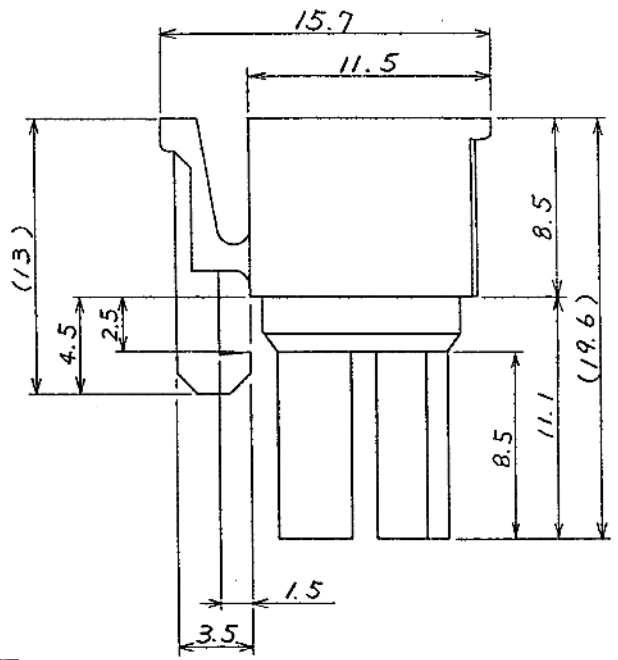
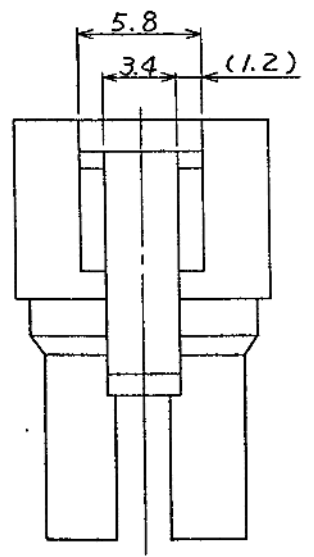
角度 ANGLE	± 3'
30 以上 OVER	± 0.3
10 以上 30 未満 OVER UNDER	± 0.25
10 未満 UNDER	± 0.2
一般公差 GENERAL TOLERANCES	

THIS DRAWING CONTAINS INFORMATION THAT IS PROPRIETARY TO MOLEX(JAPAN) AND SHOULD NOT BE USED WITHOUT WRITTEN PERMISSION
本図面は日本モレックス社の所有する情報を含むもので当社の許可なく複製を禁止する。

ENG. NO.
SD-51045-***00

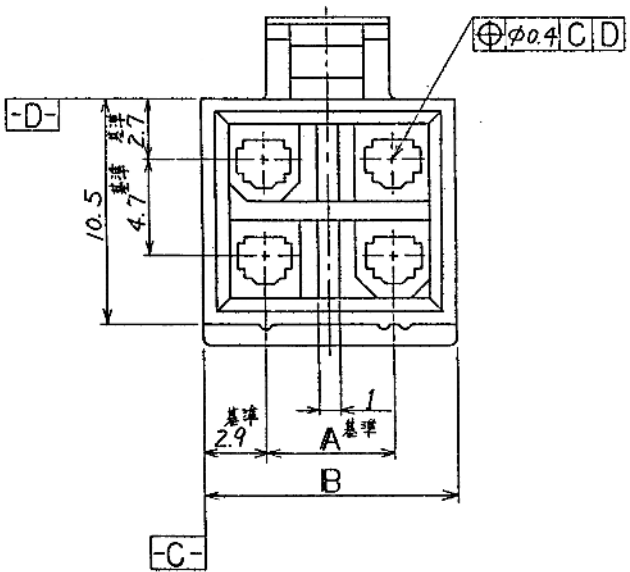
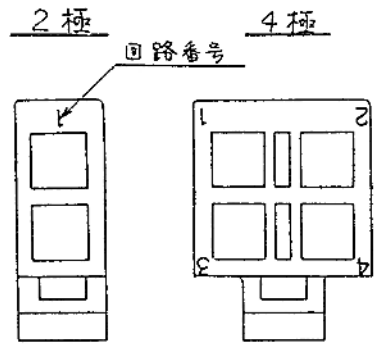
EDP NO.

単位: MM DIMENSIONS IN METRIC DO NOT SCALE DRAWING



注記

1. 適用ターミナル: 5556 シリーズ
2. 嵌合相手: 53111 シリーズ
3. 極数別レイアウト図



11.8	6	51045-0400	4
5.8	—	51045-0200	2
B	A	ENG. NO.	極数

材料 MATERIAL		66ナロン (UL 94V-0)		MOLEX-JAPAN CO., LTD. 日本モレックス株式会社	
仕上 FINISH		—		EDP NO.	
通用電線範囲 WIRE RANGE		—		ENG. NO.	
绝缘外径 INS. RANGE		—		REV	
DRAWN BY		CHK'D BY		TITLE 名称:	
H. Hinamoto 9/2/87		4.000000/4/87		NEW MINI. FIT CONN.	
APPD BY		尺度 SCALE		REC. HOUSING	
1/80		4-1			
角度 ANGLE	± 3'				
30 以上 OVER	± 0.3	B	変更 (J11097)	K.T.A.H.	9/1/87
10 以上 30 未満 OVER UNDER	± 0.25	A	変更 (J90588)	K.T.H.H.	7/4/88
10 未満 UNDER	± 0.2	0	新規作成 (6465)	K.T.H.H.	9/3/87
一般公差 GENERAL TOLERANCES	LTR	記号	変更内容	DR	日付
				CHK	DATE

THIS DRAWING CONTAINS INFORMATION THAT IS PROPRIETARY TO MOLEX(JAPAN) AND SHOULD NOT BE USED WITHOUT WRITTEN PERMISSION
本図面は日本モレックス社の所有する情報を含むもので当社の許可なく複製を禁じます。 EN-01(018) MXJ-8