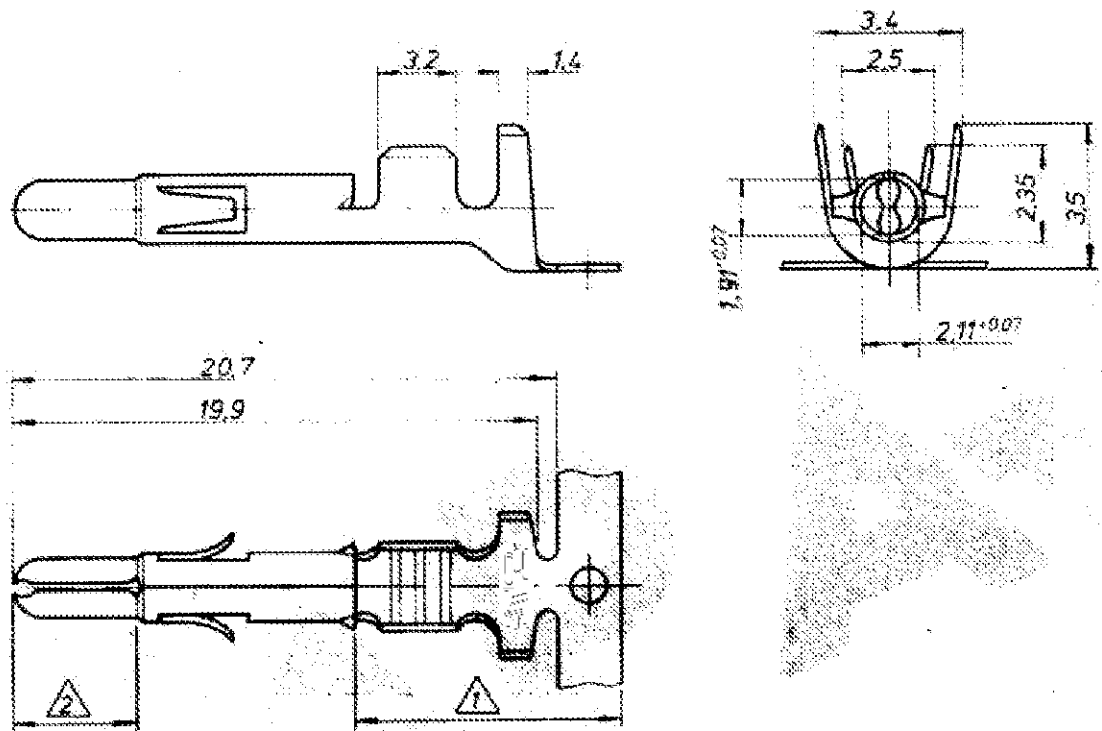


index	Änderung	Tag	Name
K6	REVISED PER ECR-16-009210	30JAN2017	BW/RS
K7	REVISED PER ECR-18-010208	24JUL2018	BDA/SF



- 1 2-5µm Sn über Ni in der Crimpzone
- 2 0.8µm Gold über Nickel in der Kontaktzone
- 3 Für Isolationsφ1.0-2.5 mm geeignet
- 4 OBSOLETE PARTS: OBSOLETE CIS STREAMLINING PER D.RENAUD/D.SINISI

SUPERSEDED BY 350699-7

4 OBSOLETE

926 897-7	926 886-7	BRASS	1 2
926 897-6	926 886-5	PHOS BRONZE	1 2
926 897-3	926 886-3	PHOS BRONZE	vorverzinkt
926 897-1	926 886-1	BRASS	vorverzinkt
LOOSE PIECE	Bestell-Nr.	Werkstoff	Oberfläche Farbe
Gez. 22.1.81 / R. B...	Gepr. 2.2.81 / G...	Gepr.	



Universal M-N-L Stift DGB 0,2 - 0,8mm²		K
nicht tolerierte Maße ± 0,2 mm ±	Format B Zeichnungs-Nr. 926 886	
Maßstab 5:1	Bestell-Nr.	