

**Technical specification/  
Technische Daten:**

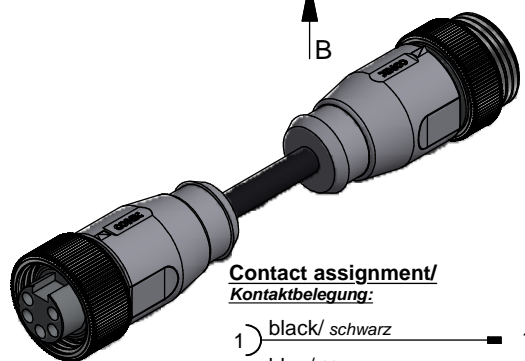
Rated Voltage/ Bemessungsspannung: IEC 60664-1	300 V AC / 300 V DC
Overvoltage category/ Überspannungskategorie: IEC 60664-1	2
Overvoltage/ Bemessungsstoßspannung: IEC 60664-1	2,7 kV
Current rating/ Strombelastbarkeit: IEC 60512-3	at/ bei 40 °C 0,75 mm <sup>2</sup> : 8 A 1,50 mm <sup>2</sup> : 12 A
Insulation resistance/ Isolationswiderstand: IEC 60512	>=100 MΩ
Pollution degree/ Verschmutzungsgrad: IEC 60664-1	3/2
Degree of protection/ Schutzart: IEC 60529	IP 68, in mated condition/ im verschraubten Zustand
Temperature range/ Umgebungstemperatur:	-25 °C ... +80 °C
Mating cycles/ Steckzyklen: IEC 60512-9a	>=100
Termination/ Anschlussart:	crimped/ gecrimpt

**Cable specification/  
Kabeleigenschaften:**

Temperatur range/ Umgebungstemperatur:	-25 °C ... +80 °C
-------------------------------------------	-------------------

**Materials/  
Werkstoffe:**

Contact/ Kontakt:	CuZn, Ni, Au gal.
Contact carrier/ Kontaktträger:	TPU, UL 94 HB
Coupling nut/ screw/ Überwurfmutter/ -schraube:	CuZn, Ni
Moulding body/ Griffkörper:	TPU, UL 94 HB, grey/ grau



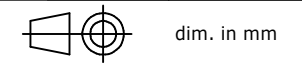
**Contact assignment/  
Kontaktbelegung:**

- 1) black/ schwarz — 1
- 2) blue/ blau — 2
- PE) green yellow/ grün-gelb — PE
- 4) brown/ braun — 4
- 5) white/ weiß — 5

Part no/ Art.-Nr.:	Description/ Bezeichnung:	Length L/ Länge L:	Cable/ Kabel:
41-01229	SAL - 7/8 - RK4PE - RS4PE - 0,6 / K1	0,6 m	TPU, UL 20549, black/ schwarz, 5x0,75 mm <sup>2</sup> , Li9Y11Y Cable/ Kabel: 781-K17500
41-01230	SAL - 7/8 - RK4PE - RS4PE - 1 / K1	1 m	
41-01231	SAL - 7/8 - RK4PE - RS4PE - 1,5 / K1	1,5 m	
41-01232	SAL - 7/8 - RK4PE - RS4PE - 2 / K1	2 m	
41-xxxxx	SAL - 7/8 - RK4PE - RK4PE - ... / K1	x	
41-01277	SAL - 7/8 - RK4PE - RS4PE - 0,6 / K1 / 150	0,6 m	TPU, UL 20549, black/ schwarz, 5x1,50 mm <sup>2</sup> , Li9Y11Y Cable/ Kabel: 781-K18500
41-01278	SAL - 7/8 - RK4PE - RS4PE - 1 / K1 / 150	1 m	
41-01279	SAL - 7/8 - RK4PE - RS4PE - 1,5 / K1 / 150	1,5 m	
41-01280	SAL - 7/8 - RK4PE - RS4PE - 2 / K1 / 150	2 m	
41-xxxxx	SAL - 7/8 - RK4PE - RS4PE - ... / K1 / 150	x	

tolerance of cable/  
 Kabeltoleranz: L ≤ 4 m: L + 40 mm  
 L > 4 m: L + 1 %

general tolerance/  
 Allgemeintoleranz: 0 ± 0,50 mm  
 0,0 ± 0,25 mm  
 0,00 ± 0,10 mm  
 \* ± 5°



	Date/Datum	Name
drawn/ gez.	12.02.08	Franz
appd./ gepr.	12.02.08	Mankopf

Connecting cable 7/8", female connector  
 axial - male connector axial

Verbindungsleitung 7/8",  
 Kupplung axial - Stecker axial

Index: c Ä21-0343 08.09.21 RBÖ  
RoHS compliant/konform



dwg no /  
 Z.-nr.: 41K1A364  
DIN-A4  
1 / 1

The reproduction, distribution and utilization of this document as well as the communication of its contents to others without express authorization is prohibited. Offenders will be held liable for the payment of damages. All rights reserved in the event of the grant of a patent, utility model or design. Weitergabe sowie Vervielfältigung dieses Dokuments, Verwertung und Mitteilung seines Inhalts sind verboten, soweit nicht ausdrücklich gestattet. Zuwiderhandlungen verpflichten zu Schadenersatz. Alle Rechte für den Fall der Patent-, Gebrauchsmuster- oder Geschmacksmustereintragung vorbehalten.