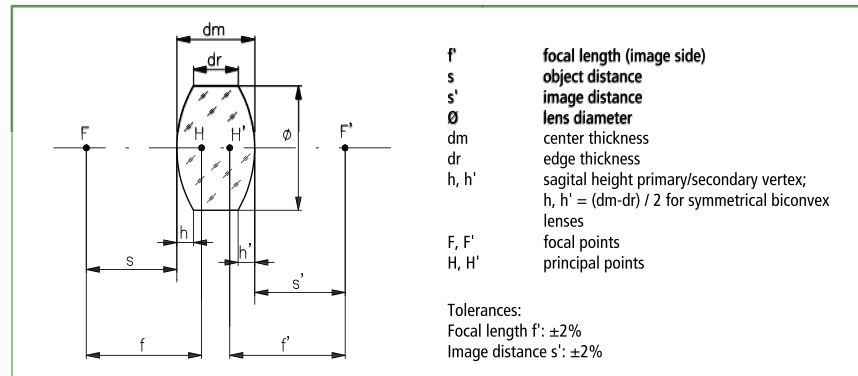


### Bikonvexlinsen, gefasst, Durchmesser 25.4 und 31.5 mm

- In Fassungen kompatibel zur Mikrobank ☒
- Linsen bester Form für 1:1-Abbildungen
- Unbeschichtet
- Toleranzen: Brennweite  $f'$ :  $\pm 2\%$ , Bildentfernung  $s'$ :  $\pm 2\%$
- Zwei gleiche Krümmungsradien

### Symmetric-Convex Lenses, Mounted, Dia. 25.4 and 31.5 mm

- Lens mounts fit to Microbench ☒
- Precision designed for 1:1 imaging
- Surfaces uncoated
- Tolerances: Focal length  $f'$ :  $\pm 2\%$ , Image distance  $s'$ :  $\pm 2\%$
- Two equal radii of curvature



### Bikonvexlinsen, gefasst, Durchmesser 25.4 und 31.5 mm Symmetric-convex lenses, mounted, dia. 25.4 and 31.5 mm

Fassung	Brennweite (mm)	Optik-Ø (mm)	Material	Außen-Ø D (mm)	Freier-Ø (mm)	dm (mm)	dr (mm)	$s, s'_{588\text{ nm}}$ (mm)	$f'_{546\text{ nm}}$ (mm)	Ø*	Part No.
Mount	Focal length (mm)	Ø optics (mm)	Material	Outer-Ø D (mm)	Clear Ø (mm)	dm (mm)	dr (mm)	$s, s'_{588\text{ nm}}$ (mm)	$f'_{546\text{ nm}}$ (mm)	Ø*	Part No.
☒	30	25.4	N-BK7	30	24	7	1.4	27.89	30.18	14	G063851000
☒	50	25.4	N-BK7	30	24	7	3.8	48.24	50.42	14	G063852000
☒	80	25.4	N-BK7	30	24	7	5	77.36	79.41	14	G063853000
☒	100	25.4	N-BK7	30	24	7	5.4	98.41	100.4	14	G063854000
☒	150	25.4	N-BK7	30	24	7	6	147.8	149.6	14	G063855000
☒	30	31.5	N-SK2	35	30	9.5	2	27.03	30.02	14	G063151000
☒	40	31.5	N-BK7	35	30	8.3	2.1	39.09	41.77	14	G063012000
☒	50	31.5	N-BK7	35	30	7	2.1	49.45	51.62	14	G063013000
☒	70	31.5	N-BK7	35	30	5.5	2.1	69.57	71.15	14	G063014000
☒	100	31.5	N-BK7	35	30	4.8	2.4	98.41	100	14	G063153000
☒	130	31.5	N-BK7	35	30	4	2.2	129.3	130.14	14	G063155000

Ø\* Eine Tabelle mit weiteren Spezifikationen finden Sie zu Beginn dieses Kapitels.  
Please find more specifications in the table at the beginning of this chapter.

### A closer look



Die Spezifikationen der Fassungen wie Abmessungen, Toleranzen etc. finden Sie im Kapitel "Aufbaumaterial", Abschnitt "Mikrobank- und Nanobank Fassungen".

For specifications of the mounts, such as dimensions, tolerances, etc., please look at chapter "Mounts and Posts", section "Mounts for Microbench and Nanobench".