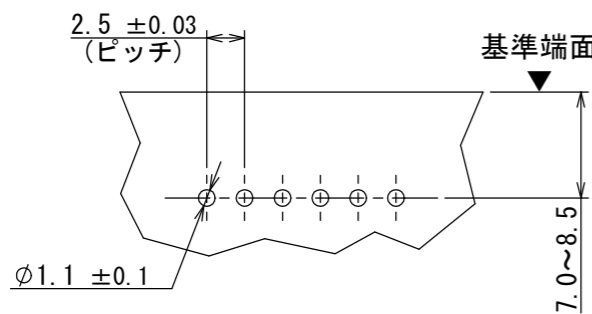
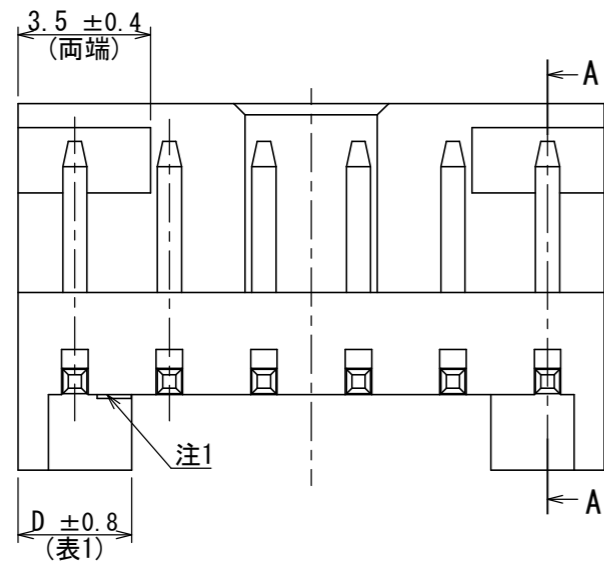
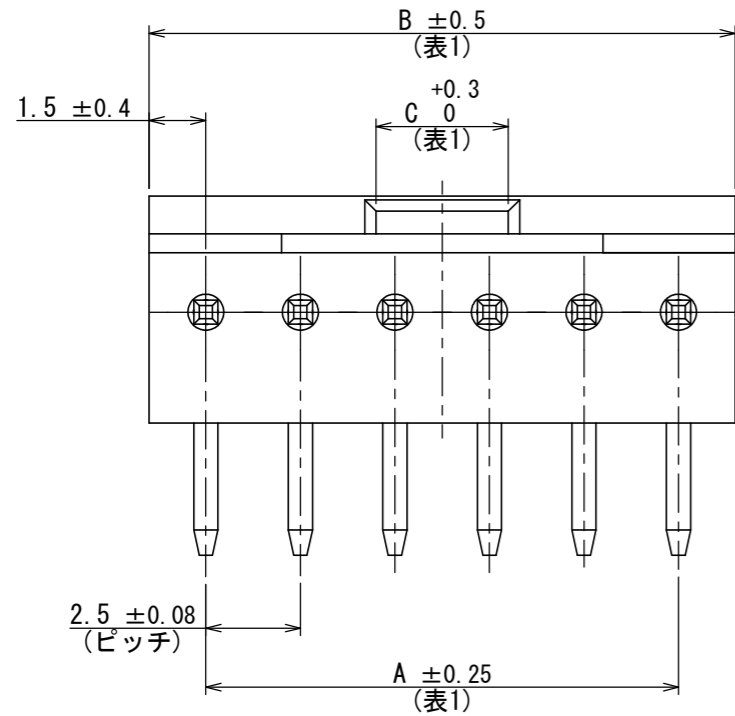


7672392
SJ032392
(ON DRAWING) 台異図

版数 VER.	年月日 DATE	CN NO.	変更内容 DESCRIPTION	製図 DR.	担当 CHK.	査閲 APPD.	承認 APPD.
2	2010/06/15	070112	色相削除 他	斎藤(正)	内山(成)	—	水澤
3	2019/09/30	031154	再トレース及び誤記訂正	斎藤(正)	浦野(哲)	—	工藤(高)

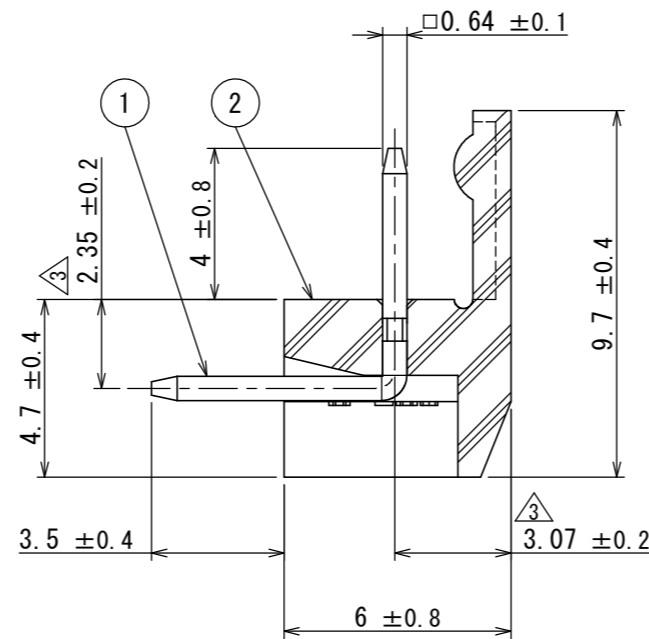
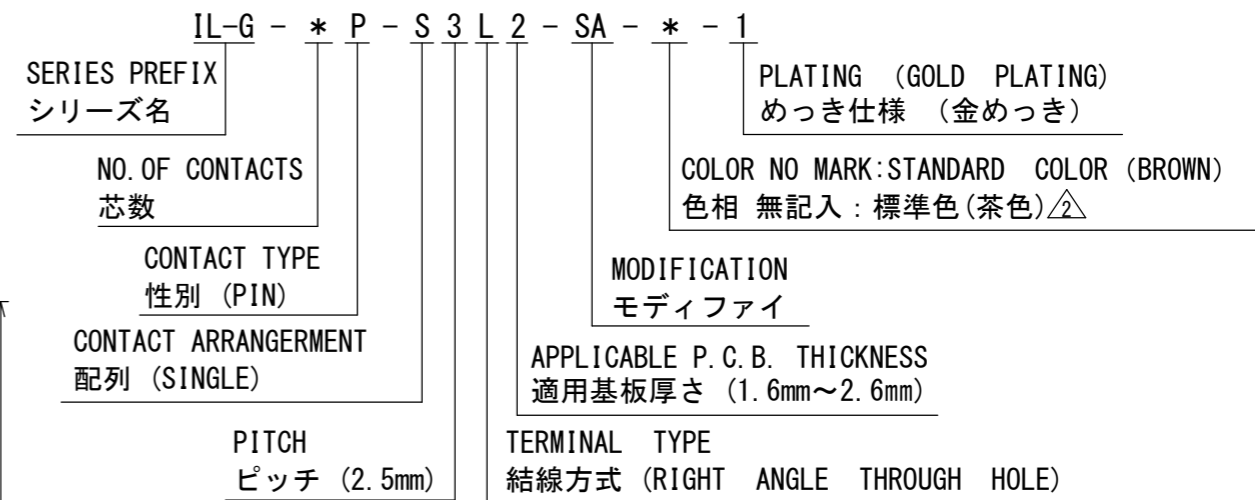


△ 基板取付穴寸法 (参考)

表1

芯数	A ±0.25	B ±0.5	C ^{+0.3} ₀	D ±0.8
4	7.5	10.5	2.5	3
5	10	13	3	3
6	12.5	15.5	3.5	3

命名法



断面図 A-A

注1. 社標及び金型マークをこの面に沈み彫り浮き出す。

△ 2. コンタクト先端面取り部に、めっきは付かない。

2	インシュレータ	1	6-6ナイロン	—	UL94 V-0
1	コンタクト	表1	黄銅	Ni下地Auめっき	Auめっき: 0.1 μm以上
符号 NO.	名称 DESCRIPTION	個数 QTY.	材料 MATERIAL	仕上 FINISH	備考 REMARKS

仕様書 (SPECIFICATION)	第1版 (ORIGINAL DATE) 1997/12/12	尺度 (SCALE) 5:1	シリーズ (SERIES) IL-G	日本航空電子工業株式会社
一般公差 (GENERAL TOLERANCE)	製図 DR. 桜田	名称 (TITLE) IL-G-*P-S3L2-SA-* 1 アングルピンヘッダ		JAE JAPAN AVIATION ELECTRONICS INDUSTRY, LTD.
寸法 (DIMENSION)	担当 CHK. 菊池	質量 (MASS)		
角度 (ANGLES)	査閲 APPD. 雨宮	図面番号 (DRAWING NO.) SJ032392		版数 (VER.) 3
単位 (UNIT): mm	承認 APPD. 森野	S/W		