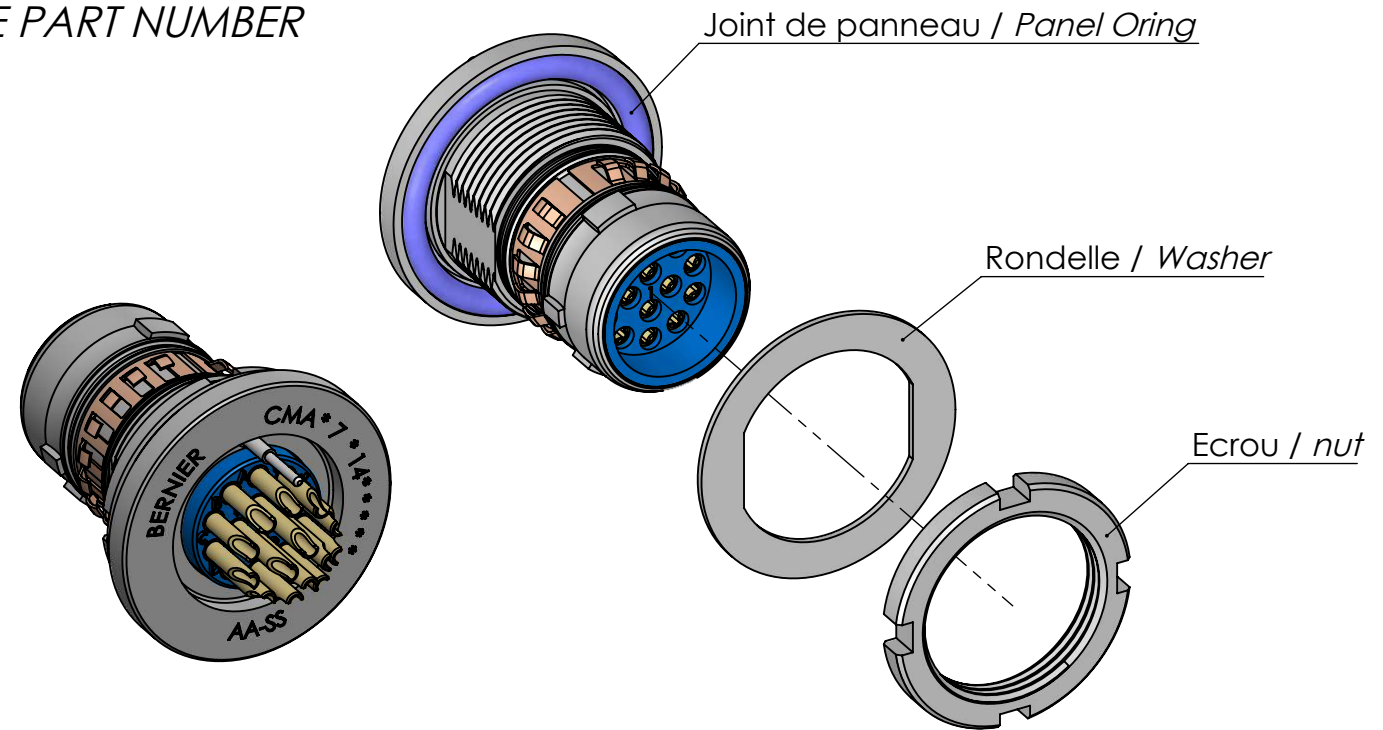


CMA	B	7	N	14	PM	JC		
FAMILLE LINE	COULEUR COLOR	TYPE	DETROMPAGE KEYWAY	ANGLE α	NOMBRE DE CONTACTS NUMBER OF CONTACTS	PICOT DE MASSE GROUND PIN	JOINT DE PANNEAU PANEL ORING	MATIERE MATERIAL
CMA	<input checked="" type="checkbox"/> NOIR / BLACK <input type="checkbox"/> ACIER / STEEL	7	N	95°	14	<input checked="" type="checkbox"/> SANS / WITHOUT	<input checked="" type="checkbox"/>	FLUOROSILICONE
	B		P	138°		PM	JC	FLUOROSILICONE NI / GRAPHITE
			W	85°		PM4S	JC1	FLUOROSILICONE AL / AG
			X	105°				
			Y	75°				
			Z	115°				

EXEMPLE REFERENCE COMMERCIALE : **CMA B 7N14PM JC**
 EXAMPLE PART NUMBER



29/09/2016	B	Mise à jour	DMT	LLA	
DATE	REVISION INDICE	CHANGE DESCRIPTION MODIFICATION	DRAW BY DESS. PAR	CHECKED BY VERIF. PAR	APPROVED BY APPR. PAR
PRODUCT SPEC. SPECIF PRODUIT	PACKAGING SPEC. SPECIF EMBALLAGE	APPLICATION SPEC. SPECIF APPLICATION	THIS DRAWING AND ALL OTHER INFORMATION CONTAINED THERE IN IS PROPRIETARY OF BERNIER. This drawing may not be copied, reproduced or disclosed to any third party without the expressed written permission of BERNIER. © BERNIER November 2014		LES INFORMATIONS CONTENUES DANS CE PLAN SONT LA PROPRIETE DE BERNIER. Ce plan ne peut être copié, reproduit ou transmis sans l'autorisation expresse et écrite de BERNIER. © BERNIER Novembre 2014
TOLERANCES ±0.1 ±1°	MATERIAL MATIERE	SURFACE FINISH ETAT DE SURFACE			
CONTEPART N° CONTREPARTIE N°	COLOR COULEUR	TOOL NO OUTIL N°			
DO NOT SCALE DRAWING NE PAS PRENDRE DE COTES			DIMENSIONS IN MILLIMETER DIMENSIONS EN MILLIMETRE		
DATE	NAME NOM	TITLE DESIGNATION	DRAWING NUMBER REFERENCE PLAN		
DRAW BY DESS. PAR	12/07/2013	DMT	CMA *7*14*****		
CHECKED BY VERIF. PAR	29/09/2016	LLA	NOTICE TECHNIQUE DATA SHEET		
APPROVED BY APPR. PAR		ESR NO NUMERO ESR	NT309		
			FILE NAME NOM DU FICHER	NT309	
				SHEET Feuille 1 SUR 2	
				ECHELLE 3:1	

PRESENTATION

Embase femelle de panneau CMA *7*14***** fût à souder.
Elle est conçue avec système de verrouillage et s'accouple sur toutes les contreparties mâles de la famille BERNIER CMA 10 et 14 contacts en version N, P, W, X, Y, Z, T.

Norme de référence : STEI GAM-T2-75500 et 501.

MATIERE ET FINITION

- Corps, Ecrou, Rondelle : Acier inox microbillé passivé.
- Joint de panneau : Silicone fluoré ou silicone fluoré conducteur.
- Contacts : Alliage cuivreux doré sur nickel.
- Isolant : Matière thermodurcissable.

CARACTERISTIQUES CLIMATIQUES ET MECANIQUES

- Température de service : -55°C +125°C.
- Etanchéité : Sous 4 m d'eau / 24 h.
- Brouillard salin : 96h.
- Endurance mécanique : 10 000 accouplements version CMA 5, 2 000 version CMA L 5.
- Tenue aux vibrations : 55 Hz à 2 000 Hz à 10g - 6h.
- Couples de serrage de l'écrou : 9 N.m.

CARACTERISTIQUES ELECTRIQUES

- Tension de service : 60 V max.
- Intensité nominale : 1.5 A.
- Résistance de contact : ≤10 mΩ.
- Résistance d'isolement : > 1000 MΩ.
- Rigidité diélectrique : 500 Veff à 50 Hz.
- Diaphonie : 80 dB à 8 kHz.

Outillage de serrage : B703

Masse : 18.5 g max

INTRODUCTION

Receptacle for panel CMA *7*14***** with solder cup contacts.
It is designed with system of locking and mates on all male connectors of the BERNIER CMA line for version N, P, W, X, Y, Z, T, 10 and 14 contacts.

Reference of standard : STEI GAM-T2-75500 and 501.

MATERIALS AND FINISH

- Shell, nut, washer : stainless steel sand blasted and passivated
- Panel oring : Fluorosilicone or conductor fluorosilicone.
- Contacts : Copper alloy with gold over nickel plating.
- Insulator : Thermoset.

CLIMATIC AND MECHANICAL SPECIFICATIONS

- temperature range: -55°C +125°C.
- Watertightness : Under 4 m of water / 24 hours.
- Salt spray : 96h.
- Mechanical endurance : 10 000 operations version CMA 5, 2 000 version CMA L 5.
- Vibrations : 55 Hz to 2 000 Hz at 10g - 6h.
- Locking torque for nut : 9 N.m.

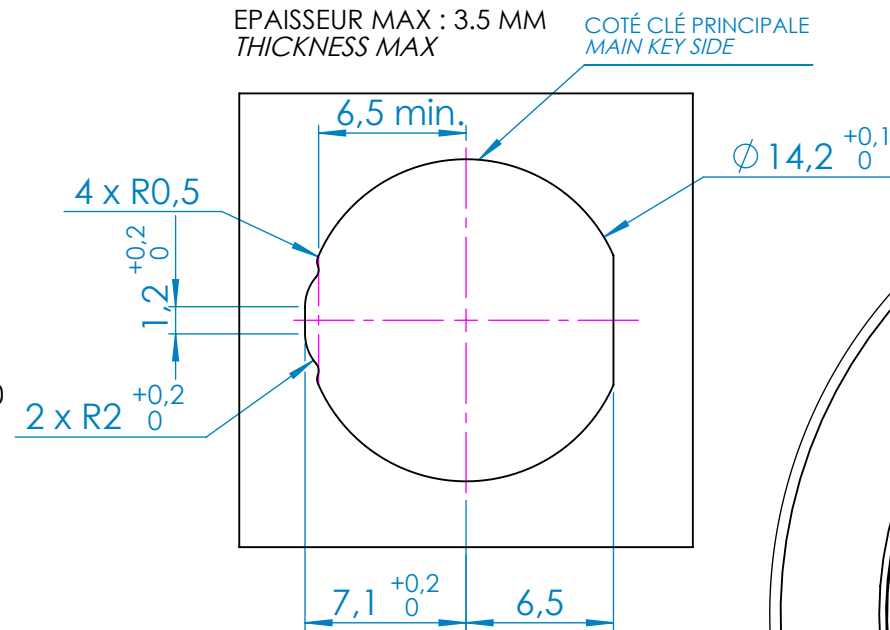
ELECTRICAL SPECIFICATIONS

- Working voltage : 60 V max.
- Rating current : 1.5 A.
- Contact resistance : ≤ 10 mΩ.
- Insulation : > 1 000 MΩ.
- Dielectric rigidity : 500 Veff at 50 Hz.
- Crosstalk : 80 dB at 8 kHz.

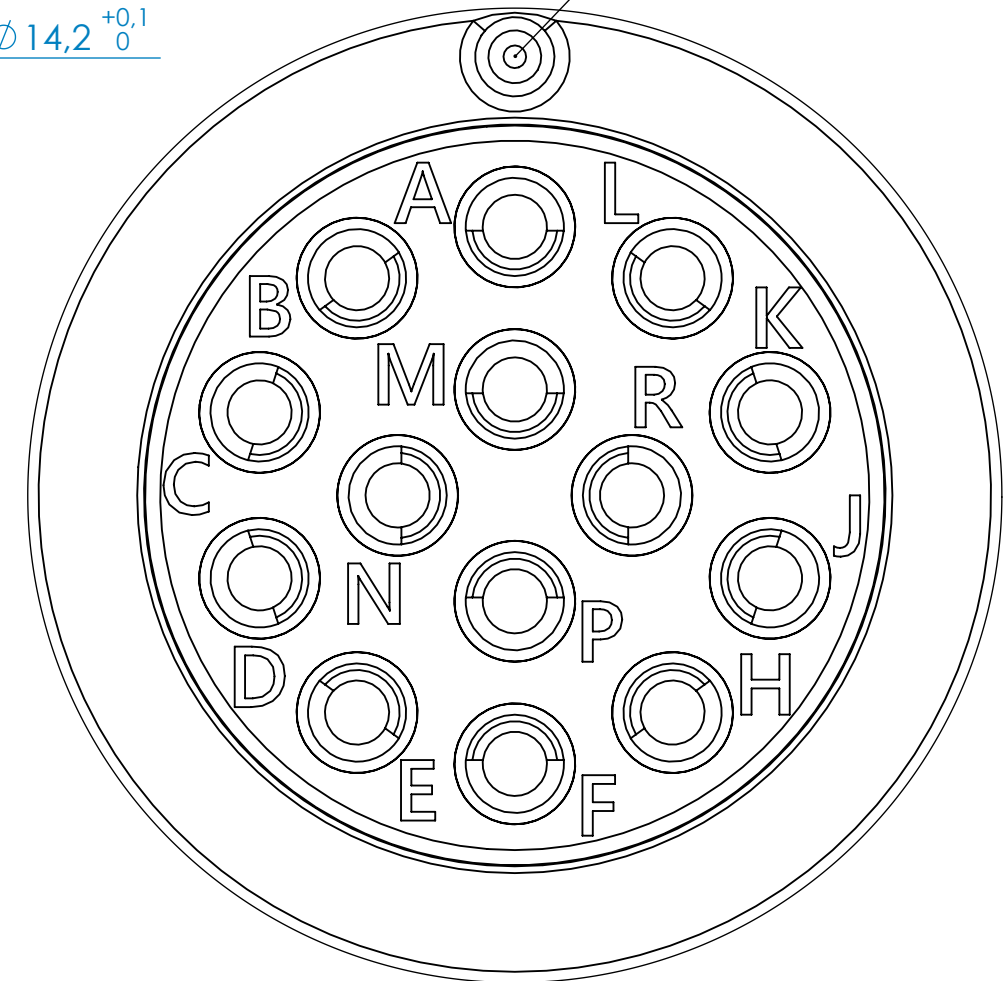
Tightening tool : B703

Weight : 18.5 g max

**DECOUPE PANNEAU / PANEL CUT
FACE AVANT / FRONT FACE**



Détrompage visuel du corps
Orientation of shell



**VUE COTE CABLAGE
CABLING SIDE VIEW**

29/09/2016		B	Mise à jour		DMT	LLA	
Notice of changes Avis d'évolution	DATE	REVISION INDICE	CHANGE DESCRIPTION MODIFICATION		DRAW BY DESS. PAR	CHECKED BY VERIF. PAR	APPROVED BY APPR. PAR
PRODUCT SPEC. SPECIF PRODUIT	PACKAGING SPEC. SPECIF EMBALLAGE	APPLICATION SPEC. SPECIF APPLICATION	THIS DRAWING AND ALL OTHER INFORMATION CONTAINED HEREIN IS PROPRIETARY OF BERNIER. This drawing may not be copied, reproduced or disclosed to any third party without the expressed written permission of BERNIER. © BERNIER November 2014		LES INFORMATIONS CONTENUES DANS CE PLAN SONT LA PROPRIETE DE BERNIER. Ce plan ne peut être copié, reproduit ou transmis sans l'autorisation expresse et écrite de BERNIER © BERNIER Novembre 2014		
TOLERANCES		±0.1 ±1°	MATERIAL MATIERE	SURFACE FINISH ETAT DE SURFACE		CAD SYSTEME SOLIDWORKS	
CONTREPARTIE N° CONTRAPARTIE N°			COLOR COULEUR	ISO PROJECTION PROJECTION ISO		DIMENSIONS IN MILLIMETER DIMENSIONS EN MILLIMETRE	
DO NOT SCALE DRAWING NE PAS PRENDRE DE COTES			TOOL NO OUTIL N°	BERNIER		A3	
DRAW BY DESS. PAR	DATE	NAME NOM	TITLE DESIGNATION	DRAWING NUMBER REFERENCE PLAN		SHEET Feuille 2 SUR 2	
CHECKED BY VERIF. PAR	29/09/2016	LLA	EMBASE CMA 14 CTS FUT A SOUDER RECEPTACLE CMA 14 CTS SOLDER CUPS	CMA *7*14***** NOTICE TECHNIQUE DATA SHEET		NT309	
APPROVED BY APPR. PAR			ESR NO NUMERO ESR	FILE NAME NOM DU FICHER		ECHELLE 3:1	
				NT309			