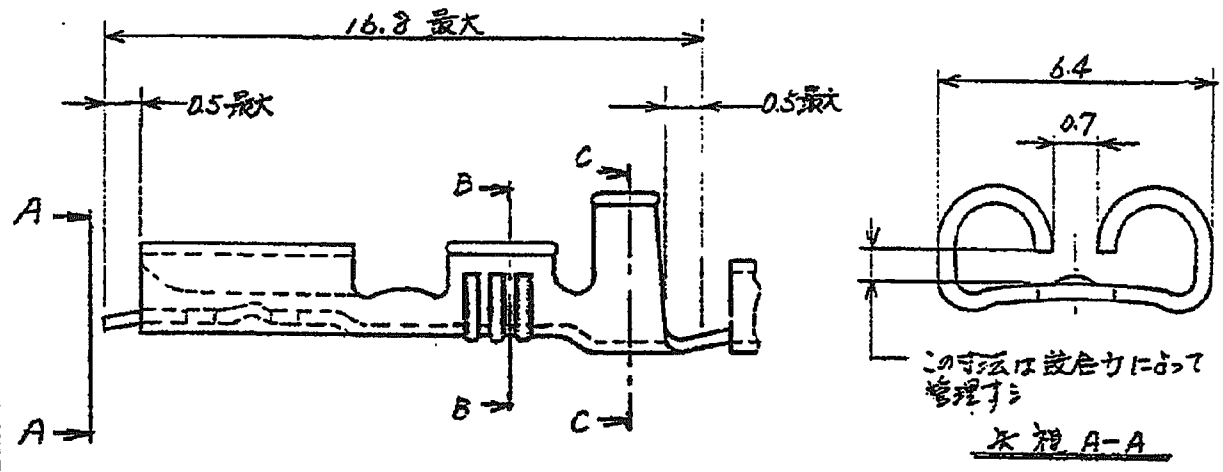
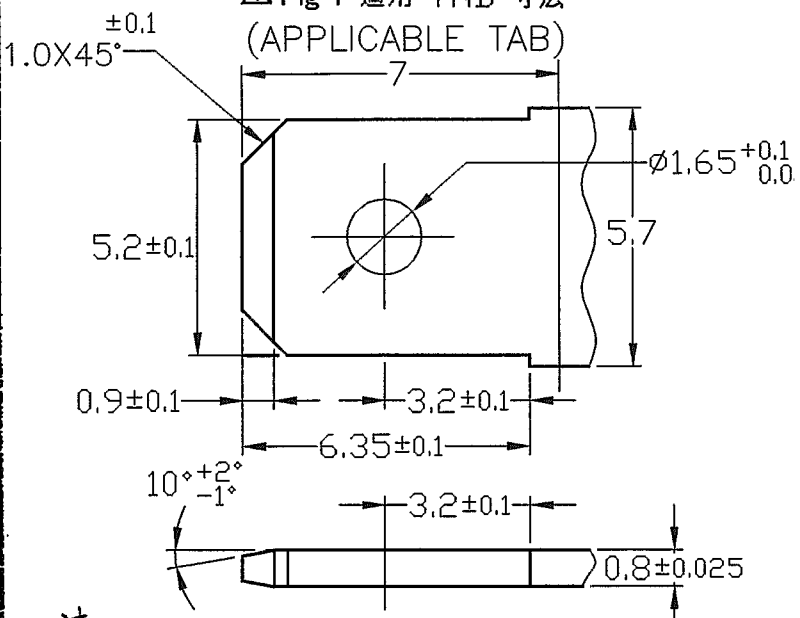


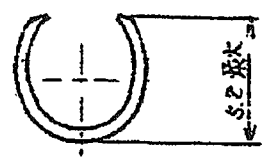
C-170180



△ Fig 1 適用 TAB 寸法 (APPLICABLE TAB)



断面 B-B



断面 C-C

注.
△. 適用 TAB 寸法については Fig 1 を参照のこと。

170180-2	170179-2	電銅 0.4X	電銅 0.4X	108-5007
170180-1	170179-1	電銅 0.4X	—	108-5007
型番	ST型倉	材質	仕上	階号規格番号

単位: 寸 寸法は設計力に当て管理す

				170180-2		170179-2		電銅 0.4X		電銅 0.4X		108-5007	
				170180-1		170179-1		電銅 0.4X		—		108-5007	
				型番		ST型倉		材質		仕上		階号規格番号	
				MATERIAL		意参照		tyco		Tyco Electronics AMP K.K. Kawasaki, Japan			
				FRSH		意参照		Electronics					
A				REVISED FJD0-0495-04		Y.Y		N.Y		22DEC '04		CLASS: フォストン	
D				SUPERSEDES 42303 (H.S. ZV) 4/10/04									
LTR				REVISION RECORD		DR		CHK		DATE		SCALE: 1:1	
DR				H. Shikata								LOC SIZE 34' NO. J A C-170180 A	
CHK				1/10/04								REV	
				of Sat. 1/10/04								205 シリーズ フォストン リセ 797R L/P	