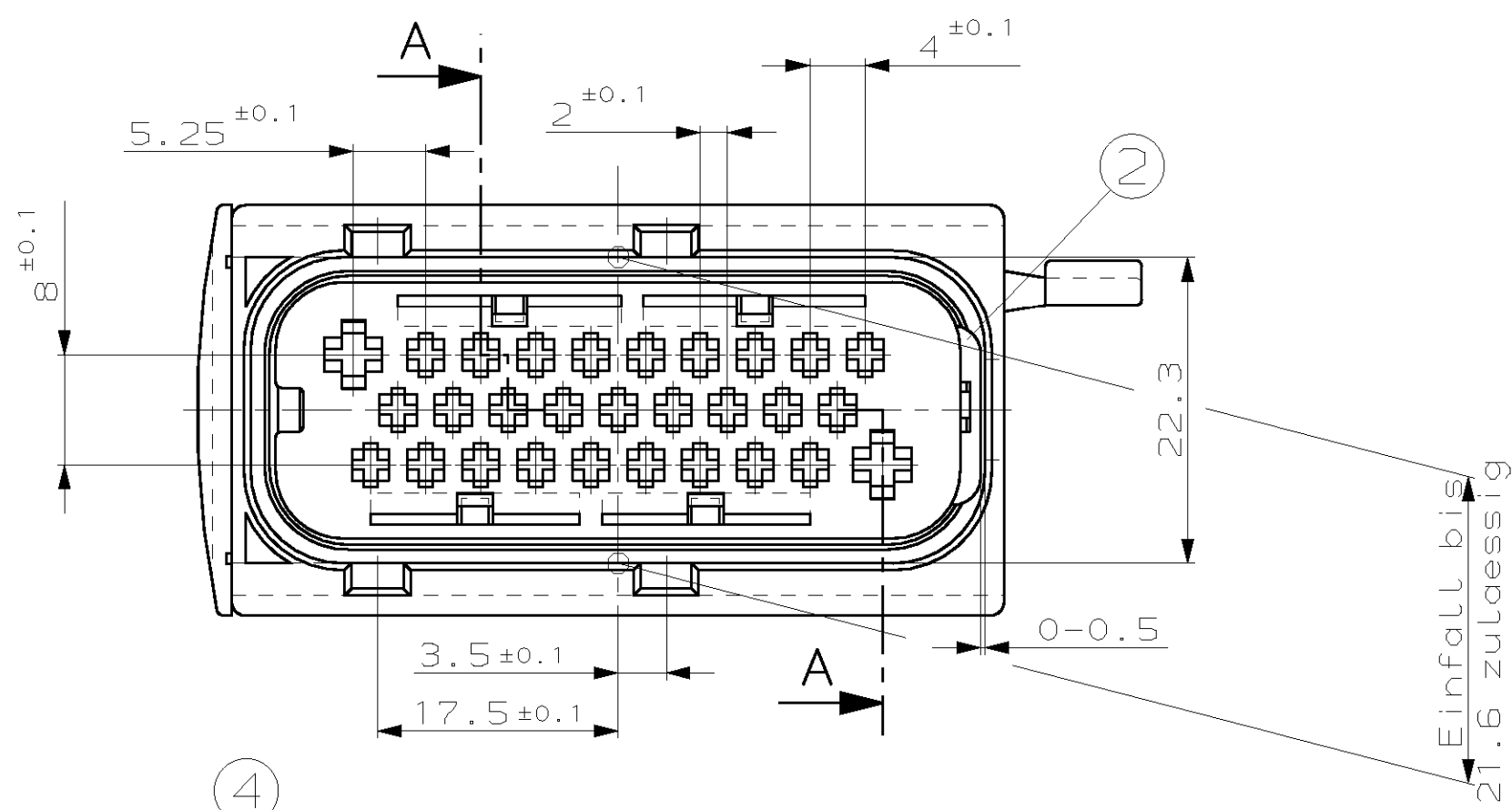
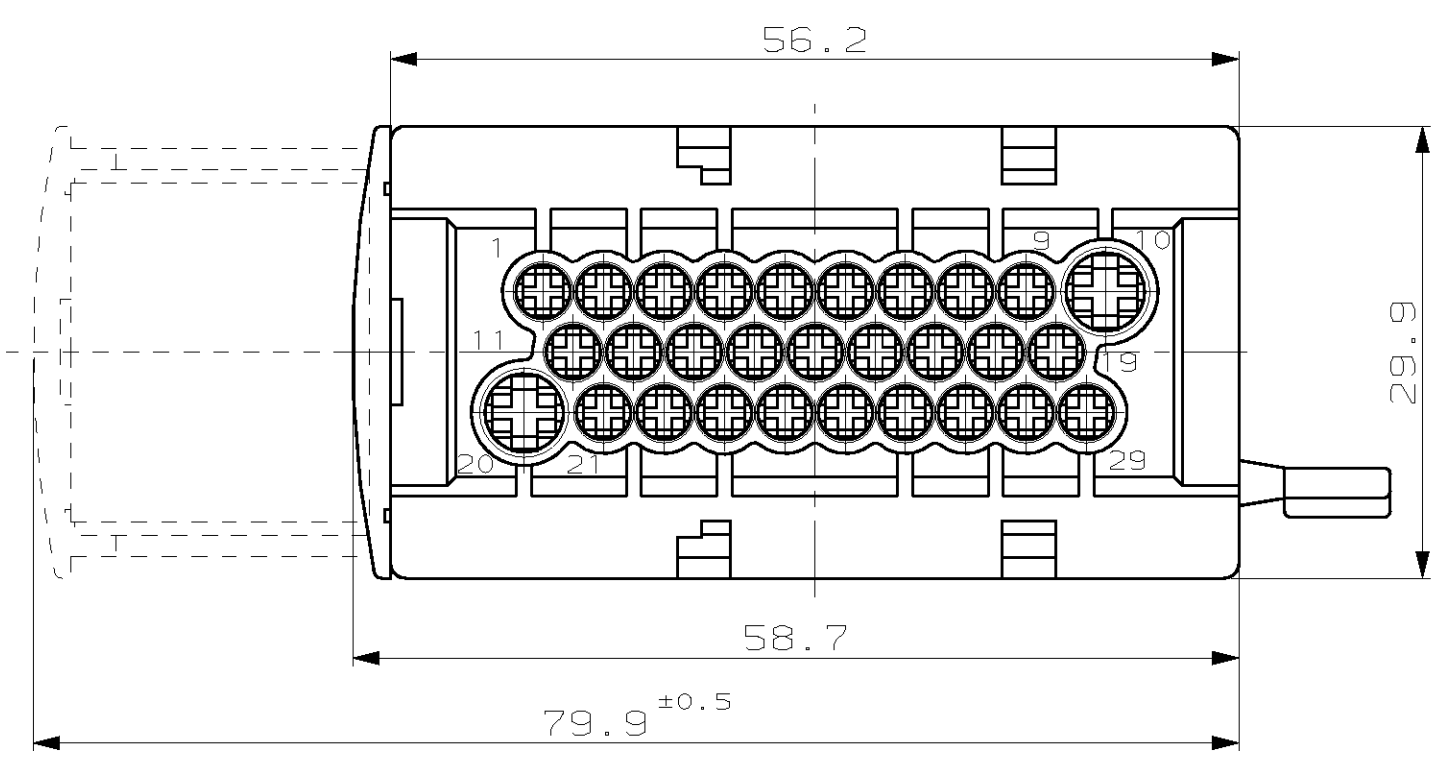
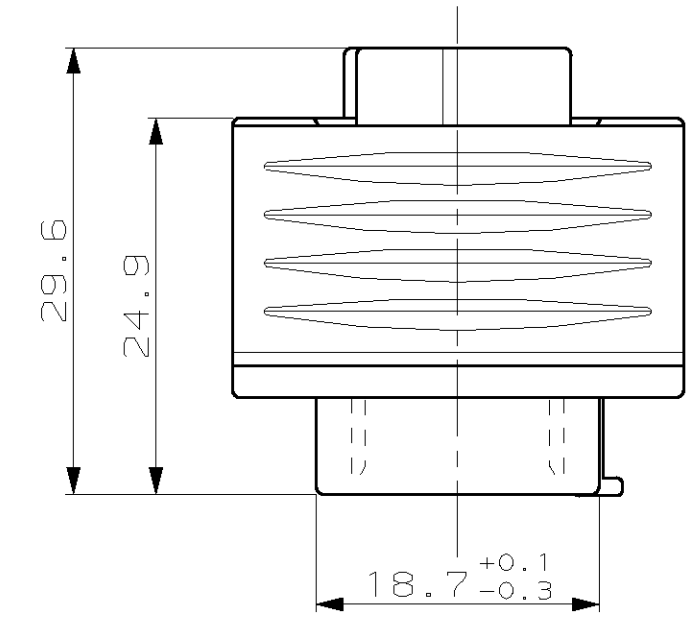
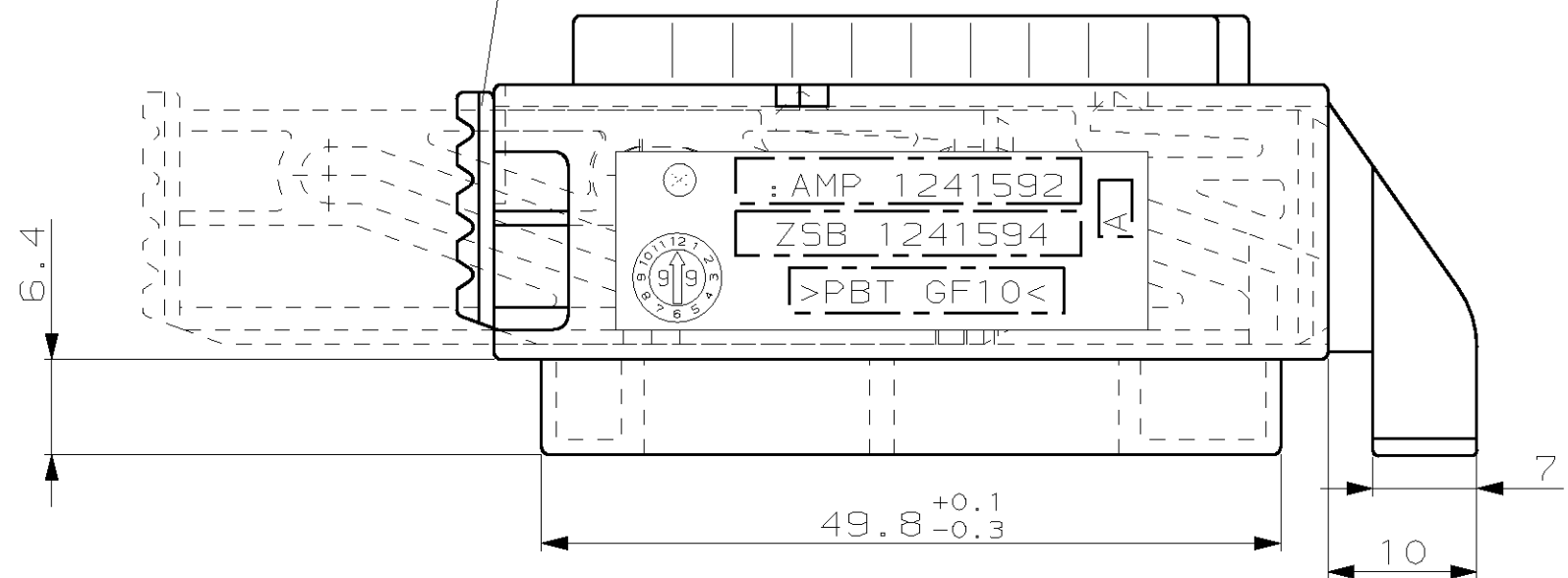
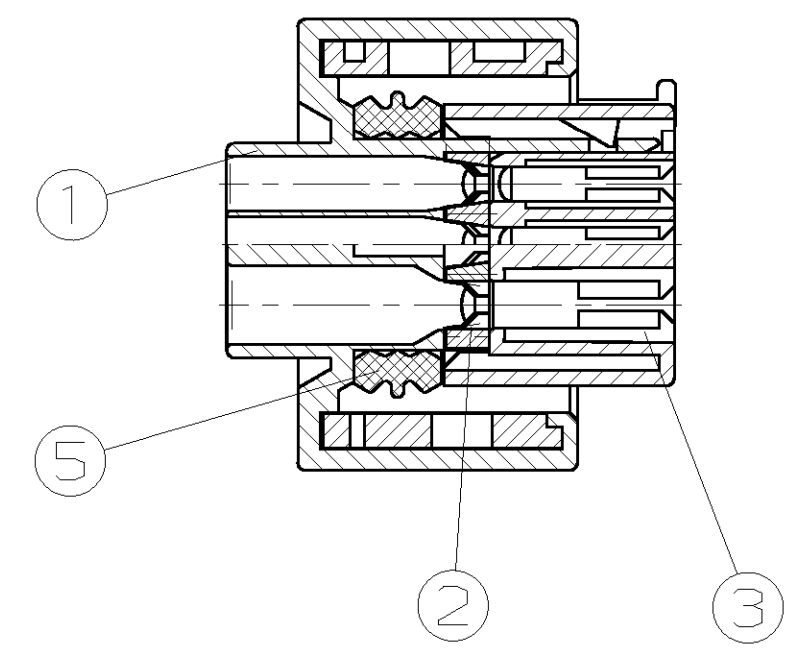


THIS DRAWING IS UNPUBLISHED. VERTRAULICH UNVERÖFFENTLICHT. ZEICHNUNG. RELEASED FOR PUBLICATION. FREI FÜR VERÖFFENTLICHTUNG. 1999. PATENTED WITH: PATENTED WITH: PASSEND ZU: -  
 (C) COPYRIGHT 1999 BY AMP INCORPORATED. ALLE RECHTE VORBEHALTEN.

LOC	DIST	REVISIONS			
A1	-	NO.	DESCRIPTION	DATE	DWN
PROJEKT NR.: A99-52124		A1	NEW DRAWING	06-MAY-99	Frank
		A2	Note "Einfall bis 21.6 zul." hinzu	27-MAR-00	J.Schraider



Schnitt A-A  
SECTION



Bemerkungen

- 1 Hierzu passender Gegenstecker Nach AMP Zeichnungs-Nr. 94-52036-2

REMARKS

- 1 SUITABLE MATING PART AMP DRAWING NO 94-52036-2

AMP ASSY NO	AMP PART NO	REV.	PCS.	MATERIAL	SURFACE COLOR	DESCRIPTION	ITEM NO
1241594-1	964 811-1	A	1	SILIKON	ORANGE	SEALING	5
	1241593-1	A	1	PBT-GF30	BLACK	SLIDE	4
	964 820-1	A	1	PBT-GF10	BLACK	CAVITY BLOCK	3
	964 810-1	B	1	PA6.6-GF30	VIOLET	RETAINER	2
	1241592-1	A	1	PBT-GF10	BLACK	CARRIER BLOCK	1

THIS DRAWING IS A CONTROLLED DOCUMENT FOR AMP INCORPORATED. IT IS SUBJECT TO CHANGE AND THE CONTROLLING ENGINEERING ORGANIZATION SHOULD BE CONTACTED FOR THE LATEST REVISION. DIESSES ZEICHNUNGSDOKUMENT WIRD DURCH AMP INCORPORATED KONTROLLIERT. ANÄNDERUNGEN, DIE GEM. TECHNISCHEN FORTSCHRITT DIENEN, SIND VORBEHALTEN. DEN JEWELLS LETZTSÄMLTIGEN ÄNDERUNGSSTAND ERKANNEN SIE AMP ANFRAGEN.

DIMENSIONEN: mm  
 TOLERANZEN UNLESS OTHERWISE SPECIFIED: ALLGEMEINTOLERANZEN ± 0.3mm

0 PLC ±-  
 1 PLC ±-  
 2 PLC ±-  
 3 PLC ±-  
 ANGLES/WINKEL ±2°  
 FINISH/OBERFLÄCHE/FARBE

DWN 06-MAY-99  
 O.Frank  
 CHK R.Forell  
 APVD -  
 PRODUCT SPEC -  
 APPLICATION SPEC -  
 VERARBEITUNGSSPEZ. -  
 WEIGHT GEWICHT -  
 CUSTOMER DRAWING /KUNDENZEICHUNG

tyco Electronics AMP GmbH  
 D - 64625 Bensheim

**AMP**

MICRO TIMER II/JUNIOR POWER TIMER CONNECTOR 29POSN. ASSY

SIZE A2  
 CAGE CODE 00779  
 DRAWING NO ZEICHNUNGS-NR. C-1241594  
 RESTRICTED TO NUR FUER -  
 MASSSTAB 2:1  
 BLATT 1 OF 1  
 REV A2