

有機ELディスプレイ製品規格 OLED DISPLAY SPECIFICATION

形名 Type No. ELW2701AA

双葉電子工業株式会社
ディスプレイ事業センター
DISPLAY BUSINESS CENTER
FUTABA CORPORATION

1) 適用 Application

本仕様書は有機ELディスプレイELW2701AAに適用する。

The specifications are applied to OLED display ELW2701AA.

2) 概要 Features

項目 Item	仕様概要 Specification
画素数 Resolution	176 x 52
画素ピッチ Pixel Pitch	0.374 x 0.379mm
表示エリアサイズ Active Area	65.794 x 19.676mm
パネル外形 Glass Size	75.80 x 31.44mm
IC	BU20059CH-3BW
構成色 Color	白 White
階調数 Gray Scale	16又は4 16 or 4
輝度 Luminance	120 cd/m ²
円偏光板 Circular Polarizer (CPL)	あり With CPL
デューティ比 Duty Cycle	1/52
電源電圧 Power-supply Voltage	16.0V / 3.3 V (typical)
質量 Mass	10.3g (typical)

3) 用途 Purpose

4) 標準状態 Normal Condition

本仕様書内では特に記載のない場合は標準状態で規定するものとする。

Measurements were done under normal condition unless otherwise specified.

温度 Temperature	23±3°C
湿度 Humidity	45±15%
OLED駆動電源電圧 (VCC) OLED drive power supply voltage(VCC)	16.0±0.1V
ロジック電源電圧 (VDD) Logic power supply voltage(VDD)	3.3±0.05V

5) 電気特性 Electric Characteristics

5-1) 絶対最大定格 Absolute Maximum Rating

項目 Item	記号 Symbol	Min.	Max.	単位 Unit
OLED駆動電源電圧 OLED drive power supply voltage	VCC	-0.5	18.0	V
ロジック電源電圧 Logic power supply voltage	VDD	-0.3	4.5	V
信号入力電圧 Signal input voltage	Vi	-0.3	VDD+0.3	V
動作温度*1 Operating temperature *1	Topr	-20	+75	°C
貯蔵温度 Storage temperature	Tstg	-40	+85	°C

注 : *1) 結露なき事。

Notice: *1) No Condensation

5-2) 推奨動作条件 Recommended Operation Condition

項目 Item	記号 Symbol	Min.	Typ.	Max.	単位 Unit
OLED駆動電源電圧 OLED drive power supply voltage	VCC	15.5	16.0	16.5	V
ロジック電源電圧 Logic power supply voltage	VDD	3.0	-	3.6	V
信号入力電圧 Signal input voltage	ViH	0.8VDD	—	VDD	V
	ViL	0	—	0.2VDD	V

5-3) 消費電流 Current Consumption

項目 Item	記号 Symbol	点灯パターン Lighting pattern		Typ.	Max.	単位 Unit
OLED駆動電源電流 OLED Drive power supply current	ICC	120cd/m ²	全点灯 All Pixels On	-	50	mA
		全消灯 All Pixels Off		-	20	
ロジック電源電流 Logic power supply current	IDD	120cd/m ²	全点灯 All Pixels On	-	2	
		全消灯 All Pixels Off		-	2	
スタンバイ電流 (VCCライン) Stand-by Current(VCC)	ISCC	表示OFF (コマンド02h送信)		-	10	μA
スタンバイ電流 (VDDライン) Stand-by Current(VDD)	ISDD	Display Off (Send Command 02h)		-	15	

6) 光学特性 Optical Characteristics

6-1) 輝度 / 色度 Luminance / Chromaticity

項目 Item	条件 Condition	Min.	Typ.	Max.	単位 Unit
輝度 Luminance	全点灯 All Pixels On	100	120	-	cd/m ²
色度 x Chromaticity x	全点灯 All Pixels On	0.27	0.32	0.37	-
色度 y Chromaticity y	全点灯 All Pixels On	0.28	0.33	0.38	-
コントラスト Contrast	*1	10,000	-	-	-

注 : *1) 全点灯暗室コントラスト比 = 全点灯輝度 / 全消灯輝度

Notice : *1) Contrast ratio of display all pixels on in a dark room = display all pixels on / display all pixels off

6-2) 期待寿命 Lifetime Expectancy

項目 Item	動作条件 Operating Condition	期待寿命* ¹⁾ Lifetime Expectancy* ¹⁾
室温動作 寿命 Room Temp. Operating Lifetime	4) 項記載の標準状態、9) 項記載の設定値、 点灯率50%* ²⁾ 連続動作 Normal condition defined as 4), Set min luminance which described in 9), Lighting Rate: 50%* ²⁾ , and Continuous Operation	30000時間点灯動作後、輝度は6-1)記載の 規格下限の50%以上である事 After operating for 30,000hrs, Luminance should be at least 50% of the min luminance which written in 6-1).
室温貯蔵 寿命 Room Temp. Storage Lifetime	4)項記載の標準状態、 貯蔵 Normal condition defined as 4), Storage.	画素の50%縮退が観察される時間 納入後 7.3年 50% Pixels shrinkage time. 7.3 years after delivering.

注：

- *1) 期待寿命とは、標準条件で使用した場合に期待できる寿命であり、保証するものではありません。
- *2) 点灯率50%とは、1ライン176画素中の50%の画素を点灯させるものとする。
この時、各々の画素はパネルの駆動時間に対し平均して50%の時間だけ点灯しているものとする。

Notice:

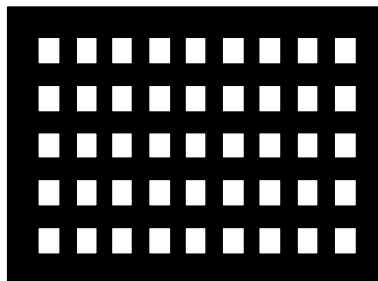
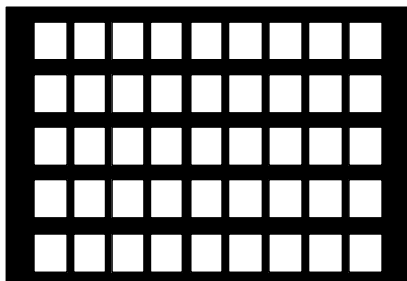
- *1) Lifetime Expectancy is not guaranteed one but expected lifetime in normal condition.
- *2) Pixels of 50% in one line 176 pixels are light.
In this case each pixels lights for average time of 50% of display drive time.

*貯蔵寿命定義

*Storage Lifetime Definition

初期状態 Initial status

寿命到達時 End of Life Time



6-3) 階調数 Gray Scale

階調数 Gray Scale	16
ディマーステップ Dimmer Step	128 steps

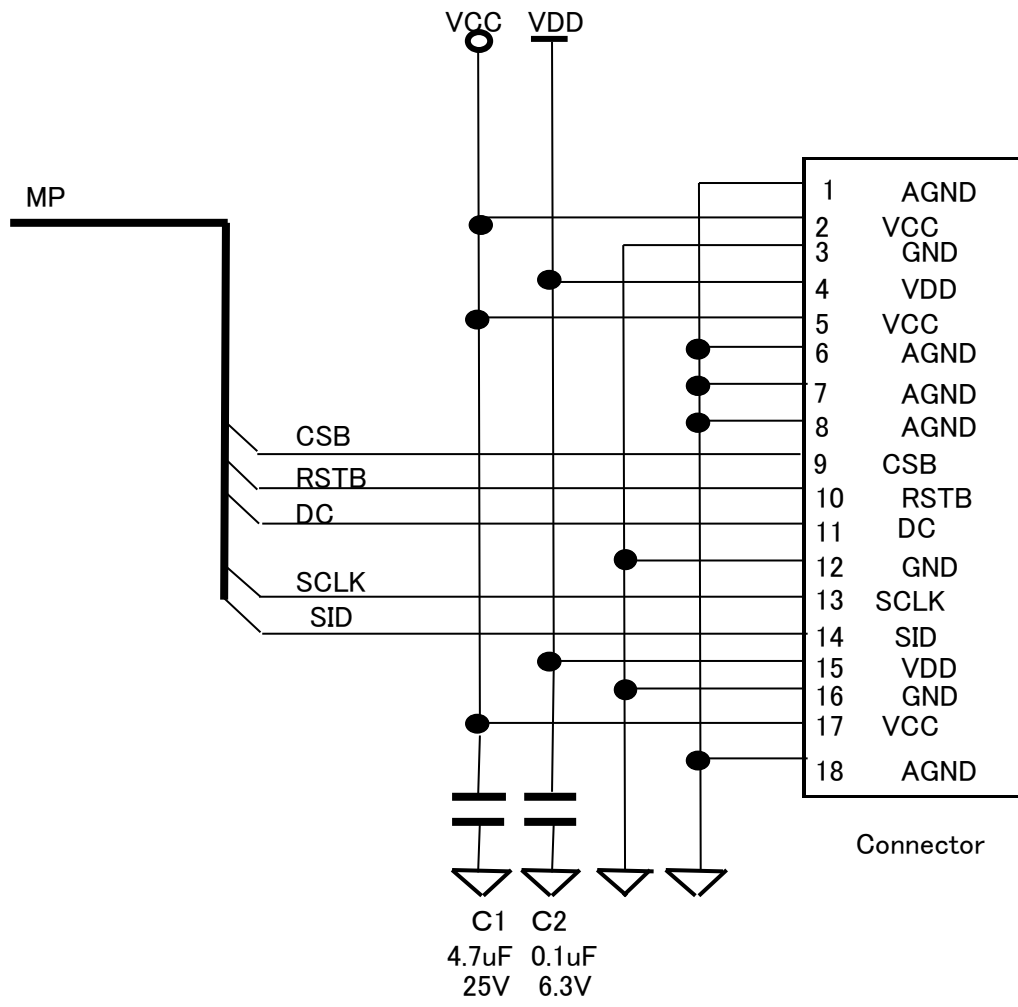
7) AC特性 AC Characteristics

7-1) フレーム周波数 Frame Rate

Min: 130Hz

形名 Type No. ELW2701AA

12-2) 推奨回路 Recommended Circuit



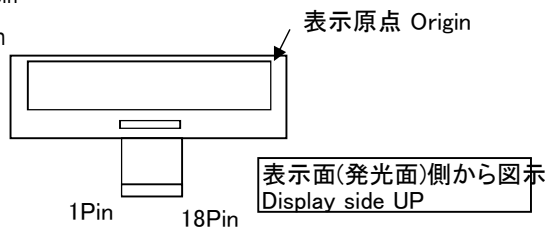
13) 入力端子名称と機能 Pin Name and Function

PIN No	名称 Pin name	機能 Function Description	Pin Type*1	備考 Remarks
1	AGND	グランド Ground	P	OLED駆動電源と対になるグランド端子 Ground for OLED drive power supply
2	VCC	OLED駆動電源 OLED drive power supply	P	OLED表示用電源端子 Power supply for OLED drive
3	GND	グランド Ground	P	ロジック電源と対になるグランド端子 Ground for OLED logic power supply
4	VDD	ロジック電源 Logic power supply	P	
5	VCC	OLED駆動電源 OLED drive power supply	P	OLED表示用電源端子 Power supply for OLED drive
6	AGND	グランド Ground	P	OLED駆動電源と対になるグランド端子 Ground for OLED drive power supply
7	AGND	グランド Ground	P	OLED駆動電源と対になるグランド端子 Ground for OLED drive power supply
8	AGND	グランド Ground	P	OLED駆動電源と対になるグランド端子 Ground for OLED drive power supply
9	CSB	チップセレクト Chip select	I	
10	RSTB	リセット Reset	I	L : リセット動作 Reset H : 通常動作 Operate
11	DC	コマンド/データ 切り替え Data/command select	I	L : コマンド Command H : データ Data
12	GND	グランド Ground	P	
13	SCLK	シリアルクロック Serial Clock	I	
14	SID	シリアルデータ入力 Input Serial data	I	
15	VDD	ロジック電源 Logic power supply	P	
16	GND	グランド Ground	P	ロジック電源と対になるグランド端子 Ground for OLED logic power supply
17	VCC	OLED駆動電源 OLED drive power supply	P	OLED表示用電源端子 Power supply for OLED drive
18	AGND	グランド Ground	P	ロジック電源と対になるグランド端子 Ground for OLED logic power supply

注 Note :

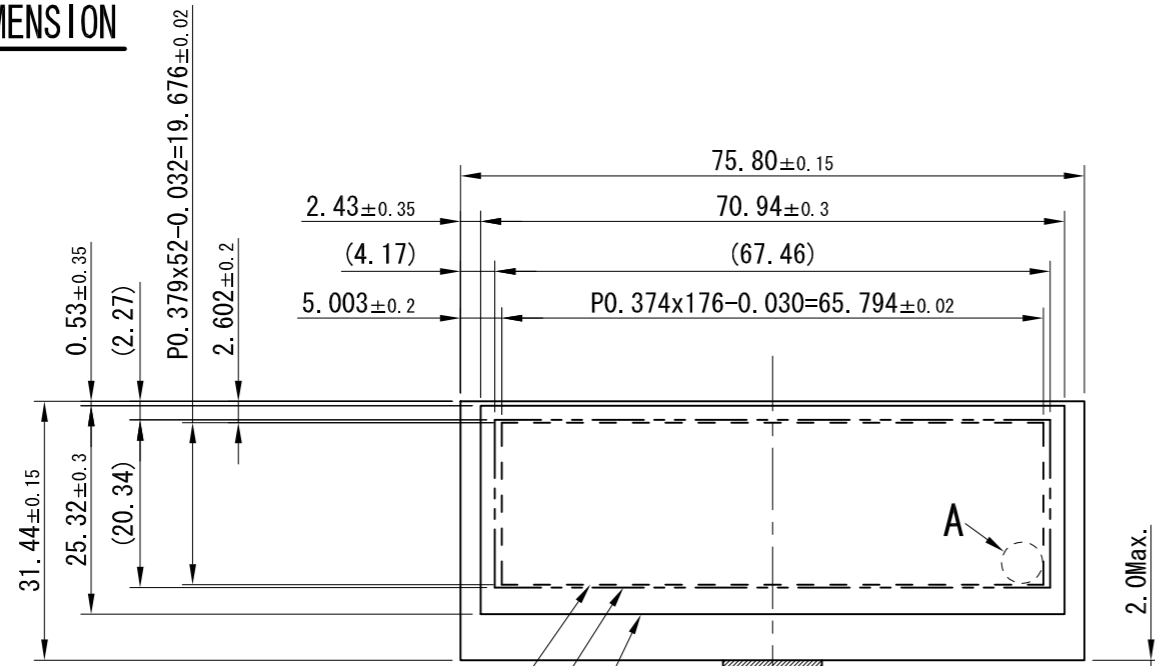
*1) P : 電源端子 Power pin

I : 入力端子 Input pin



形名 Type No. ELW2701AA

OUTER DIMENSION

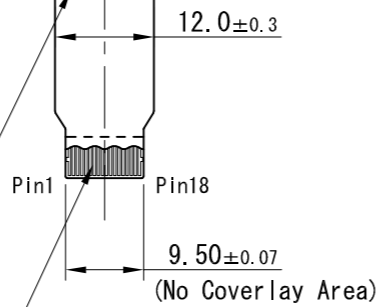


Active Area (176x52dots)
Viewing Area
(Applied Area of Appearance Specifications)

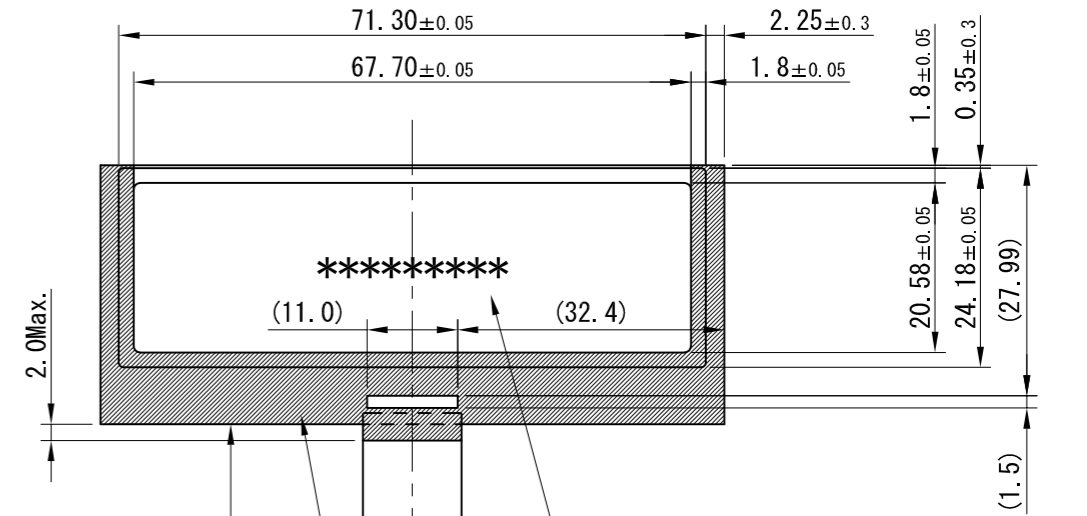
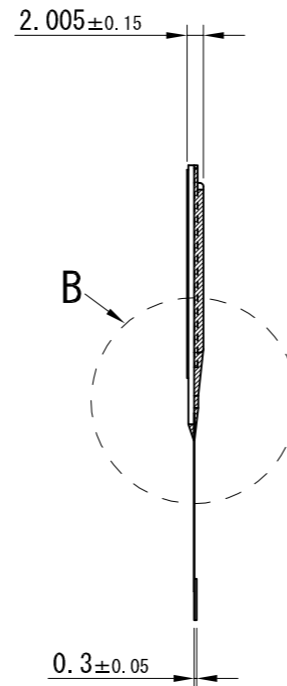
Circular Polarizer
1) Viewing area must be covered entirely.
2) Circular polarizer must not be pasted out of glass panel outline.

Resin (Display Side)
1) Wiring patterns on FPC must be covered with resin entirely.
2) Resin thickness must be lower than the thickness of glass panel.

Applying Permissible Area
Up to 2.0 length from the edge of glass panel on FPC.



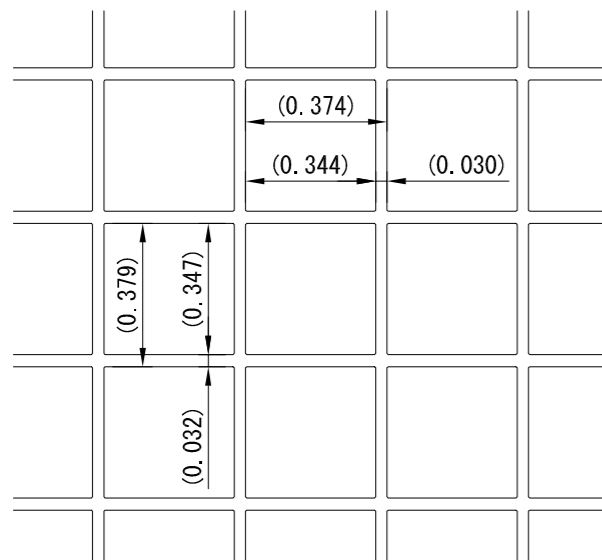
Contact side of connector



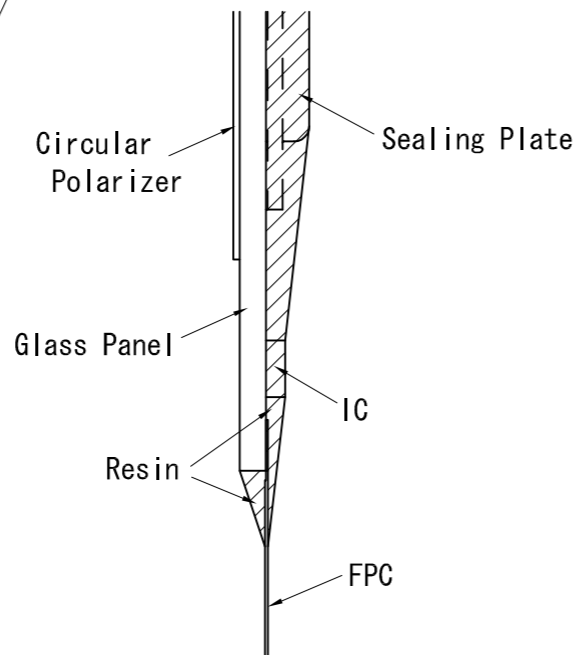
Printed Location of Manufacturing No.
1) Manufacturing No. must be printed within sealing plate.
2) Reversing printing is acceptable.

Resin (Sealing Plate Side)
1) Wiring patterns on glass panel must be covered with resin entirely.
2) The thickness must be lower than higher one between sealing plate height and IC height.
Applying Permissible Area
1) Up to edge of glass panel.
2) Up to flange area of sealing plate.
3) Up to 2.0 length from the edge of glass panel on FPC.

Accommodated Connector : 9637 Series 18pin Iriso Electronics Co.,Ltd.



A-Portion : Magnified Drawing (50:1)



B-Portion : Magnified Drawing (5:1)

ELW2701AA 1 / 1